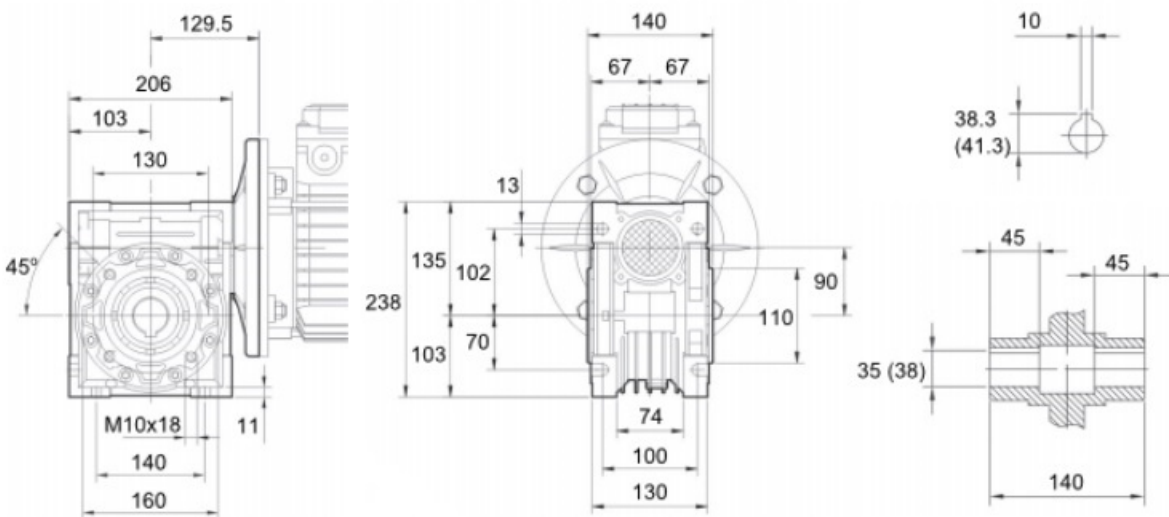
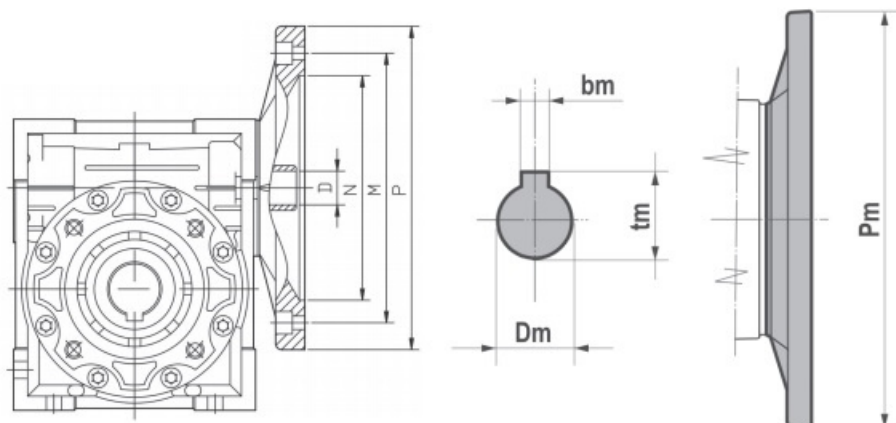


Габаритно-присоединительные размеры NMRW 090



Присоединительные размеры NMRW 090 ПАМ к двигателю



B5	080	090	100 112
Pm	200	200	250
Dm	19	24	28
bm	6	8	8
tm	21.8	27.3	31.3
B14	080	090	100 112
Pm	120	140	160
Dm	19	24	28
bm	6	8	8
tm	21.8	27.3	31.3

NMRW	PAM IEC	B5			B14			5	7.5	10	15	20	25	30	40	50	60	80	100
		N	M	P	N	M	P	D											
090	80B5/ B14	130	165	200	80	100	120	-	-	-	-	-	-	-	-	19	19	19	19
	90B5/ B14	130	165	200	95	115	140	-	-	-	-	-	24	24	24	24	24	-	-
	100B5/ B14	180	215	250	110	130	160	-	28	28	28	28	28	28	-	-	-	-	-
	112B5/ B14	180	215	250	110	130	160	-	28	28	28	28	-	-	-	-	-	-	-