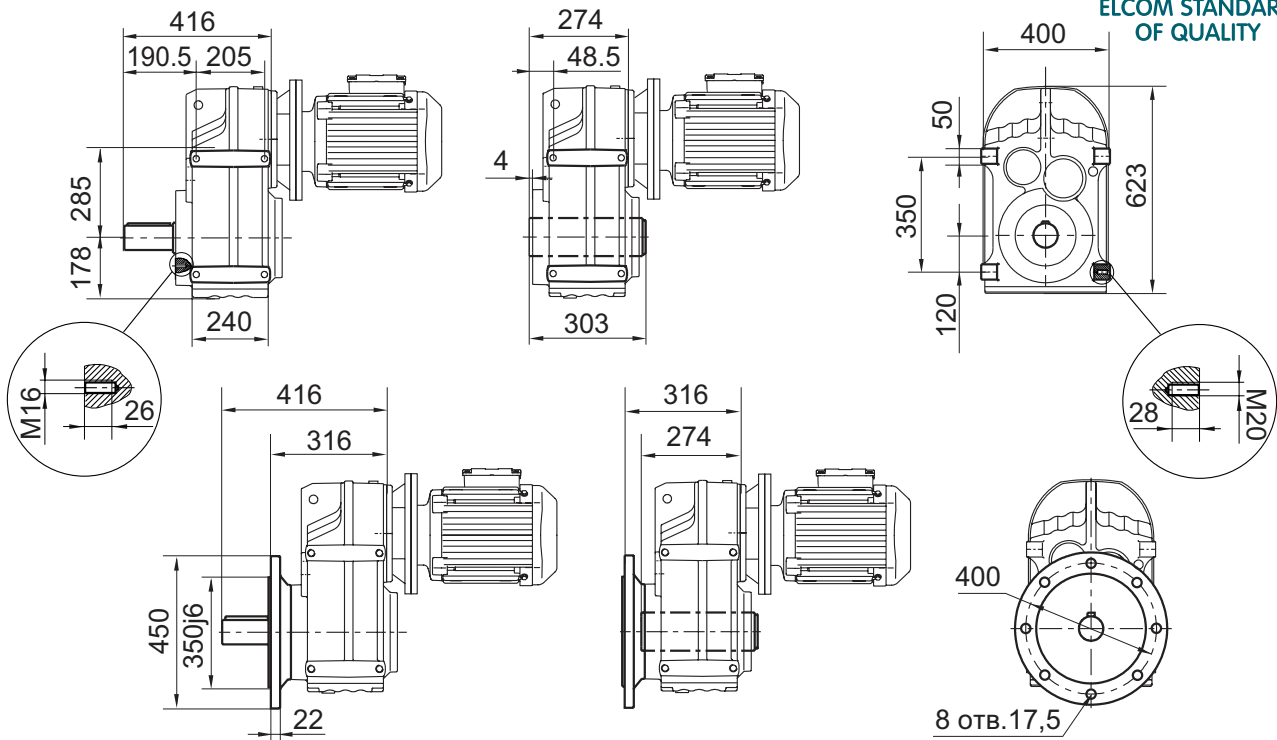
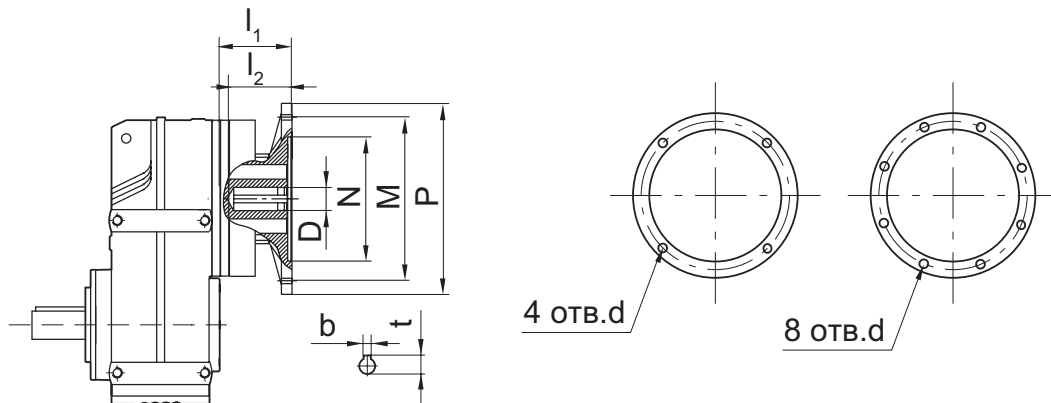


Габаритно-присоединительные размеры Плоско-цилиндрический мотор-редуктор серии FA97/G

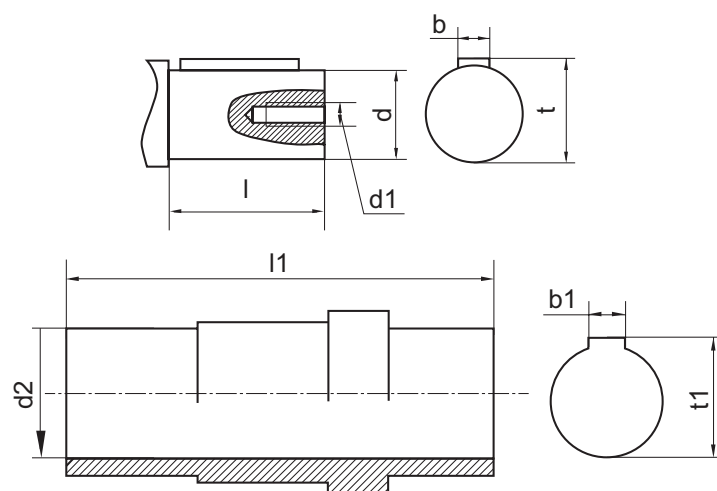


Размеры присоединительных фланцев под двигатель



Габарит	РАМ [*может выступать за габарит редуктора]	N	M	P	D	l_1	l_2	t	b	4 отв. d	8 отв. d
97	100B5 112B5	180	215	250	28	81	60	31,3	8	M12	-
	132B5	230	265	300	38	92	80	41,3	10		
	160B5	250	300	350	42	125	110	45,3	12	M16	-
	180B5				48			51,8	14		
	200B5	300	350	400	55	144		59,3	16		
	225B5*	350	400	450	60	159	140	64,4	18	-	M16

Размеры выходного вала

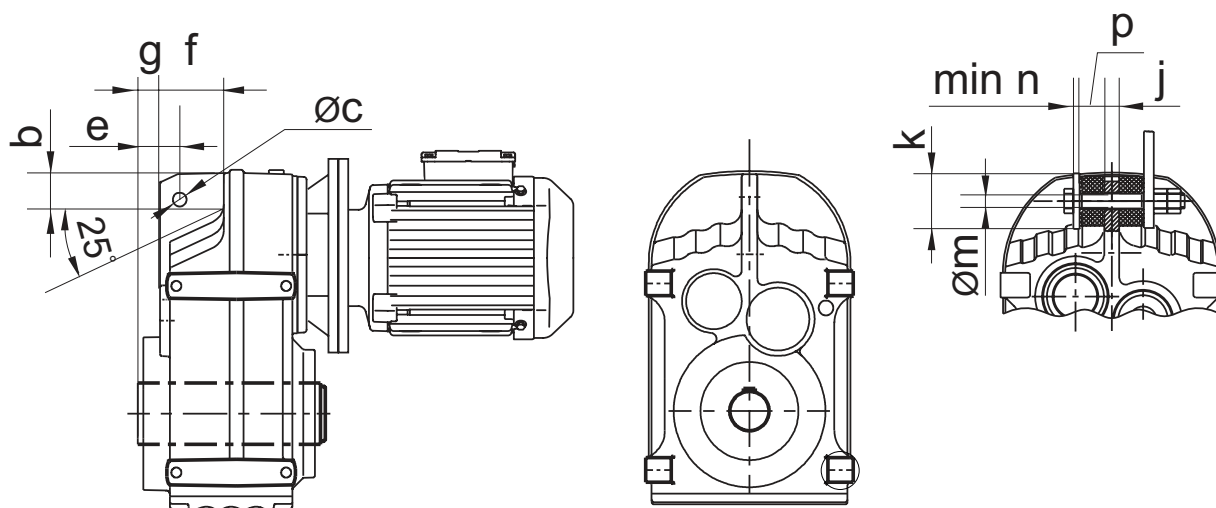


Габарит редуктора	l	d	d1	b	t	l1	d2	b1	t1
97	140	70k6	M20	20	74,5	270	70H7	20	74,9

Размеры крепежных отверстий на выходном валу редукторов



Размеры крепежного уха на корпусе редуктора



Габарит редуктора	b	c	e	g	f	k	m	n	P	j
97	88	26	70	34	104	80	25	12	40	30