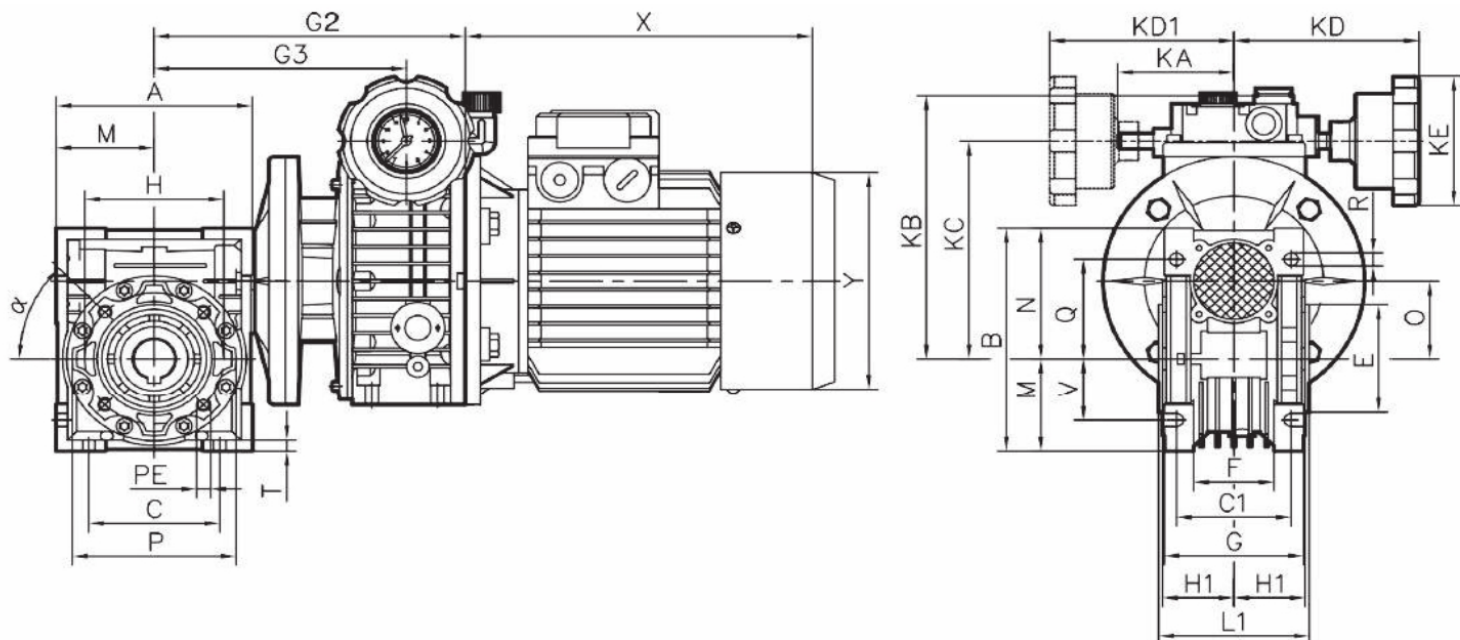


Габаритные размеры мотор-вариатора-редуктора UDL (UDT)



Габарит	A	B	C	C1	E(h8)	F	G	G2	G3	H	H1	L1	M	N	0
NMRW030 + UDL002	80	97	54	44	55	32	56	167.5	119.5	65	29	63	40	57	30
NMRW040 + UDL002	100	121.5	70	60	60	43	71	182.5	134.5	75	36.5	78	50	71.5	40
NMRW040 + UDL005								180	144						
NMRW050 + UDL002	120	144	80	70	70	49	85	192.5	144.5	85	43.5	92	60	84	50
NMRW050 + UDL005								190	154						
NMRW063 + UDL005	144	174	100	85	80	67	103	205	169	95	53	112	72	102	63
NMRW063 + UDL010								234	180.5						
NMRW075 + UDL005	172	205	120	90	95	72	112	222.5	186.5	115	57	120	86	119	75
NMRW075 + UDL010								251.5	198						
NMRW075 + UDT020								300.5	227.5						
NMRW090 + UDL010	206	238	140	100	110	74	130	268.5	215	130	67	140	103	135	90
NMRW090 + UDT020								317.5	244.5						
NMRW110 + UDL010	255	295	170	115	130	-	144	299	245.5	165	74	155	127.5	167.5	110
NMRW110 + UDT020								348	275						
NMRW110 + UDT030								368	291						
NMRW130 + UDT020	293	335	200	120	180	-	155	367	294	215	81	170	147.5	187.5	130
NMRW130 + UDT030								387	310						

Габарит	α	KA	R	KD	KD1	KE
NMRW030 + UDL002	0°	71	6,5	110	110	85
NMRW040 + UDL002	45°	71	6,5	110	110	85
NMRW040 + UDL005		71	6,5	110	110	85
NMRW050 + UDL002	45°	71	8,5	110	110	85
NMRW050 + UDL005		71	8,5	110	110	85
NMRW063 + UDL005	45°	71	8,5	110	110	85
NMRW063 + UDL010		79	8,5	120	120	110
NMRW075 + UDL005	45°	71	11	110	110	85
NMRW075 + UDL010		79	11	120	120	110
NMRW075 + UDT020		-	11	150	-	110
NMRW090 + UDL010	45°	79	13	120	120	110
NMRW090 + UDT020		-	13	150	-	110
NMRW110 + UDL010	45°	79	14	120	120	110
NMRW110 + UDT020		-	14	150	-	110
NMRW110 + UDT030		-	14	160	-	110
NMRW130 + UDT020	45°	-	16	150	-	110
NMRW130 + UDT030		-	16	160	-	110