

ESQ[®]

ELCOM STANDARD
OF QUALITY



БРОШЮРА
2024

СЕРИИ ESQ

СРЕДНЕВОЛЬТНОЕ
ОБОРУДОВАНИЕ



ВАКУУМНЫЕ ВЫКЛЮЧАТЕЛИ 12КВ



Основные технические параметры

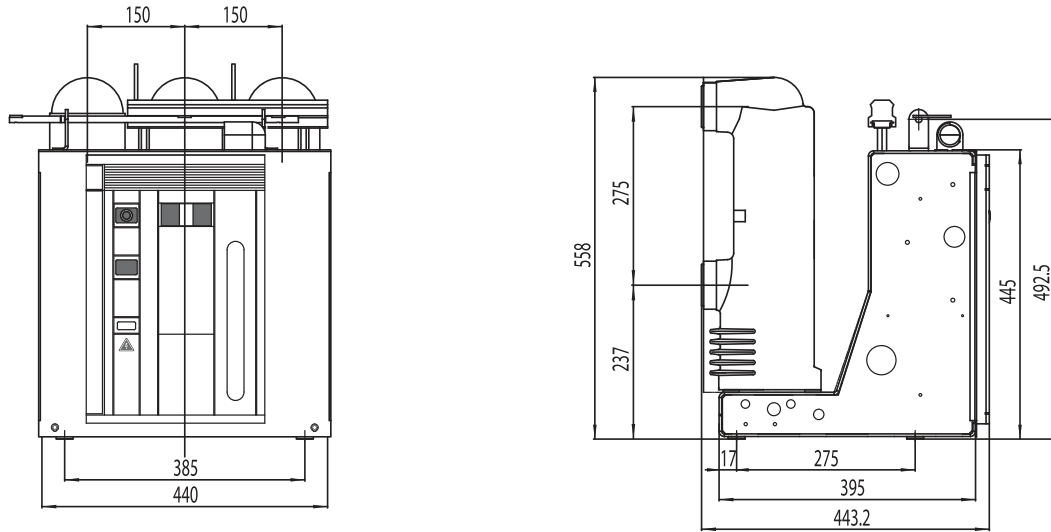
№	Параметр		Ед. изм.	Данные			
1	Номинальное напряжение		кВ	10			
2	Наибольшее рабочее напряжение		кВ	12			
3	Номинальная частота		Гц	50			
4	Уровень изоляции	Выдерживаемое напряжение промышленной частоты (1 мин.)	кВ	42			
		Выдерживаемое импульсное напряжение (пиковое)		75			
5	Номинальный ток отключения КЗ		кА	25	31.5	40	50
6	Номинальный кратковременный выдерживаемый ток КЗ в течение 4с		кА	25	31.5	40	50
7	Ток электродинамической стойкости		кА	63	80	100	125
8	Номинальный ток включения при КЗ		кА	63	80	100	125
9	Номинальный ток	630	А	+	+		
		1250		+	+		
		1600		+	+		
		2000			+	+	+
		2500			+	+	+
		3150			+	+	+
		4000			+	+	+
		5000			+	+	+
10	Допустимое число коммутаций при номинальном токе отключения КЗ		Кол-во	50		30	

*Продолжение таблицы находится на следующей странице

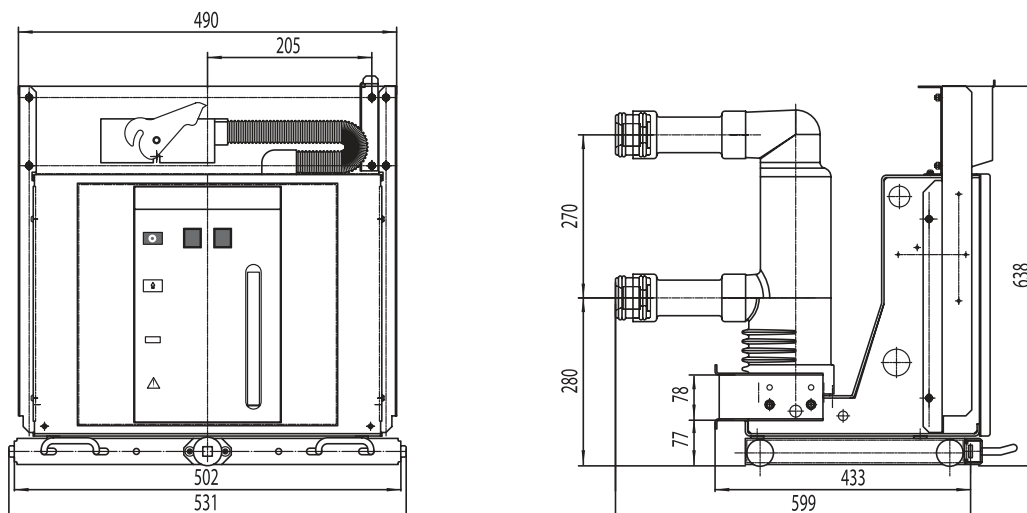
№	Параметр	Ед. изм.	Данные	
11	Расстояние между отключенными контактами	мм	11 ± 1	
12	Ход подвижного контакта	мм	3.5 ± 0.5	
13	Разновременность фаз	мс	≤ 2	
14	Время дребезга контактов	мс	≤ 2	≤ 3 (для оборудования с отключающей способностью 40, 50 кА)
15	Средняя скорость цикла «отключение»	м/с	1.1 ± 0.2	
16	Средняя скорость цикла «включение»	м/с	0.6 ± 0.2	
17	Время «отключения» (при номинальном напряжении)	мс	≤ 50	
18	Время «включения» (при номинальном напряжении)	кА	≤ 70	
19	Номинальное рабочее напряжение электромагнита «включения»	В	~ / = 110	
20	Номинальное рабочее напряжение электромагнита «отключения»		~ / = 220	
21	Номинальное напряжение электродвигателя взвода пружин	В	~ / = 110	
			~ / = 220	
22	Номинальная мощность электродвигателя взвода пружин	Вт	90 для модульного исполнения	120 для оборудования с отключающей способностью 40, 50 кА
			70 для цепного исполнения	
23	Время взвода пружин	с	≤ 15	
24	Вибрация контактов в ВДК	мм	≤ 3	
25	Допустимый износ главных контактов	мм	3	
26	Электрическое сопротивление главной цепи полюса, мкОм	А	630	≤ 50
			1250	≤ 45
			1600–2000	≤ 40
			>2500	≤ 30
27	Сила контактного нажатия контактов во «включенном» состоянии, Н	кА	25	2400 ± 200
			31.5	3100 ± 200
			40	4750 ± 250
			50	6700 ± 700
28	Механическая износостойкость	кол-во	30 000	20 000

Габаритные чертежи

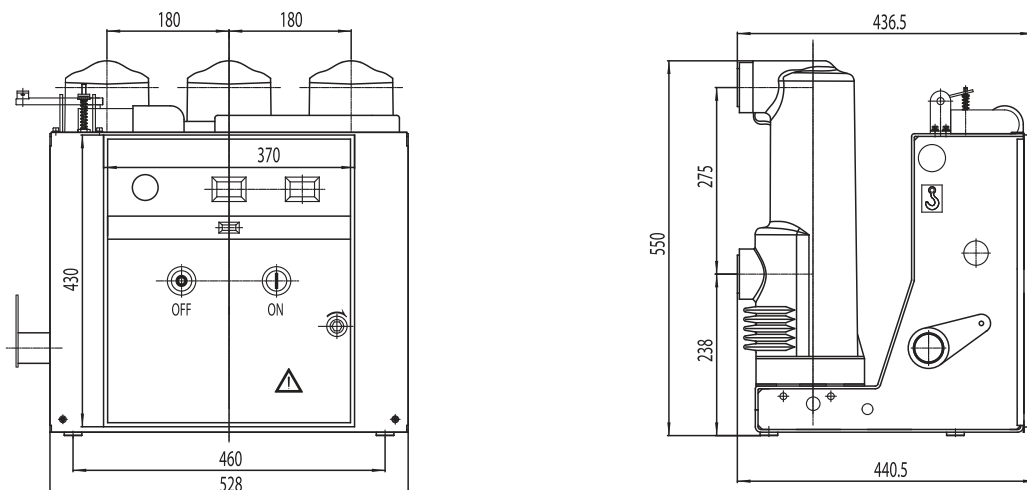
Стационарное исполнение, модульный тип привода 150 мм



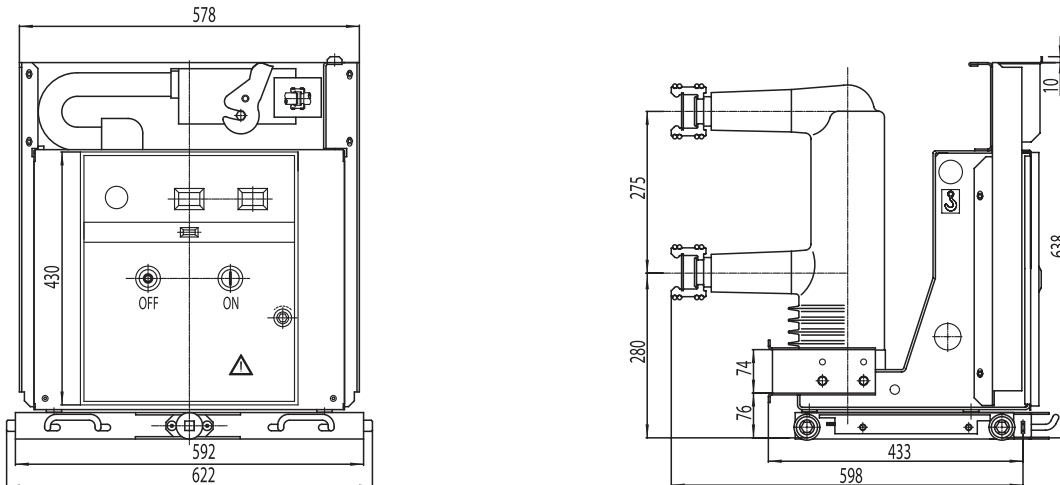
Выкатное исполнение, модульный тип привода 150 мм



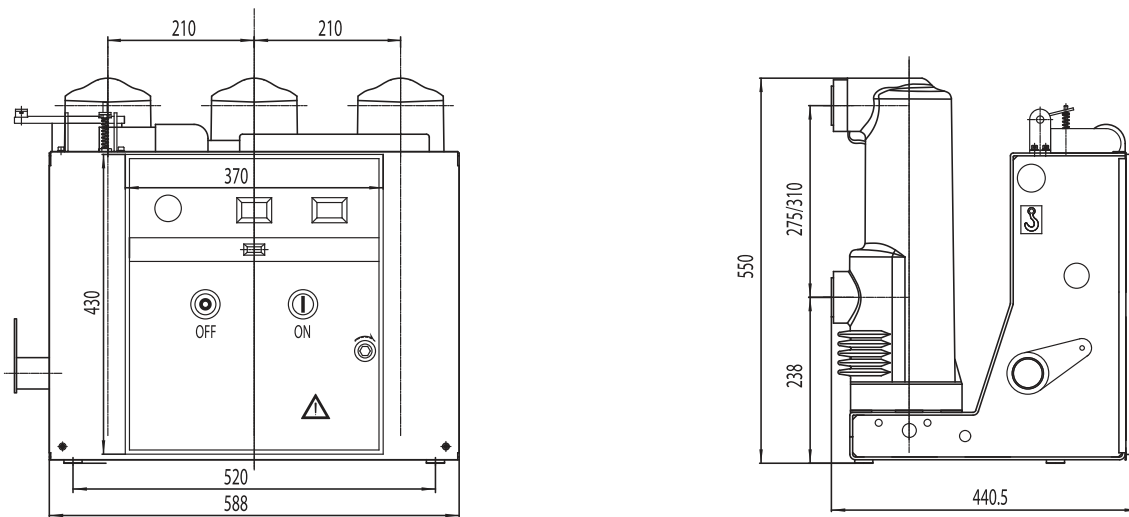
Стационарное исполнение, цепной тип привода 180 мм



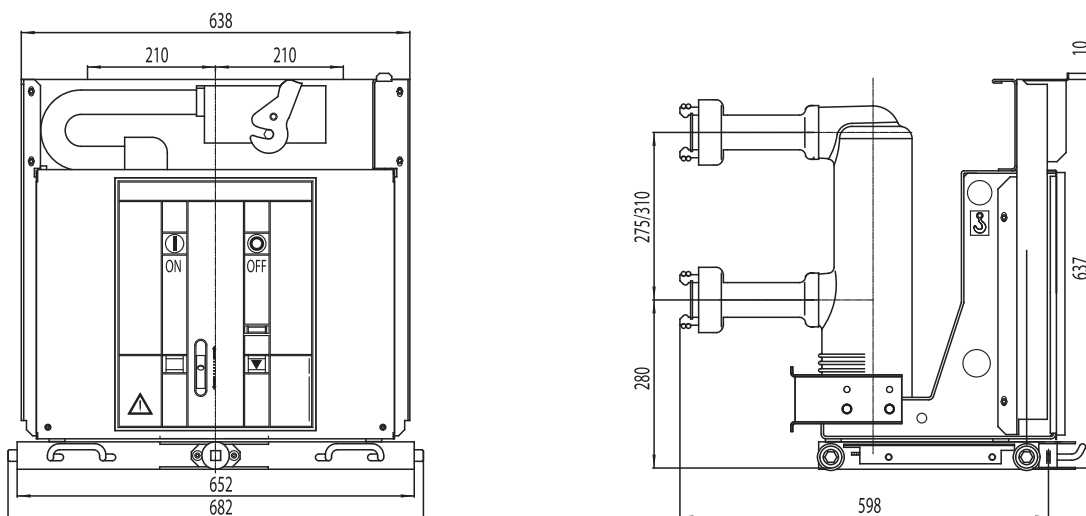
Выкатное исполнение, цепной тип привода 180 мм



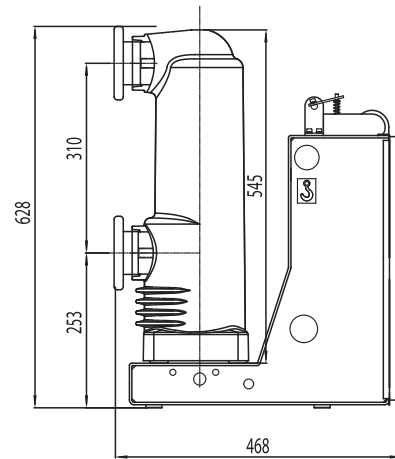
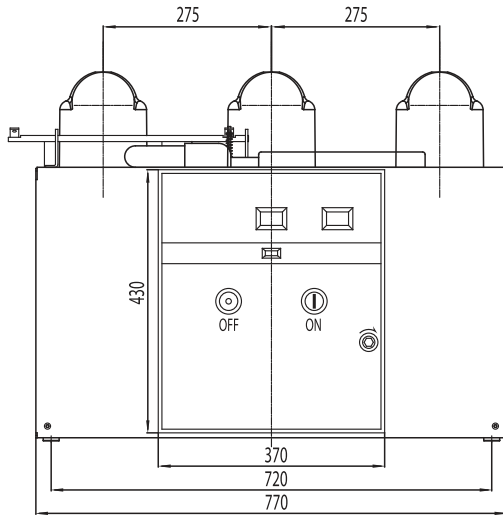
Стационарное исполнение, цепной тип привода 210 мм



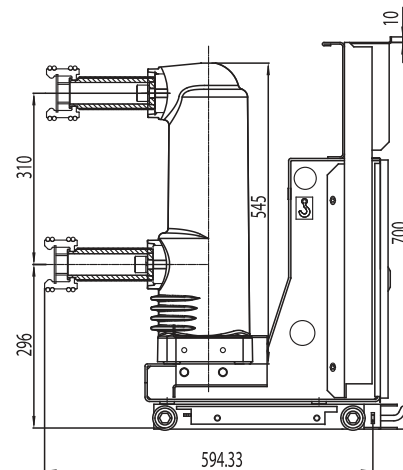
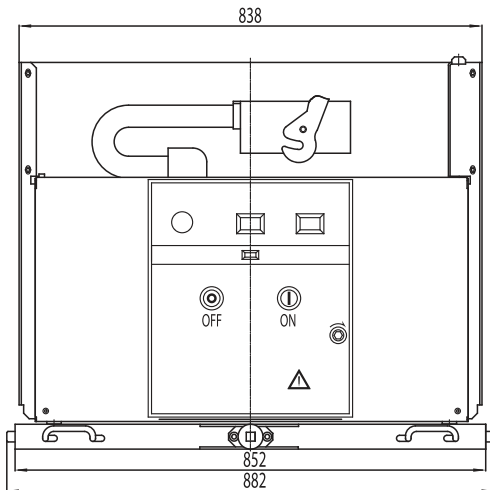
Выкатное исполнение, цепной тип привода 210 мм



Стационарное исполнение, цепной тип привода 275 мм



Выкатное исполнение, цепной тип привода 275 мм



ВАКУУМНЫЕ ВЫКЛЮЧАТЕЛИ 40.5КВ



Основные технические параметры

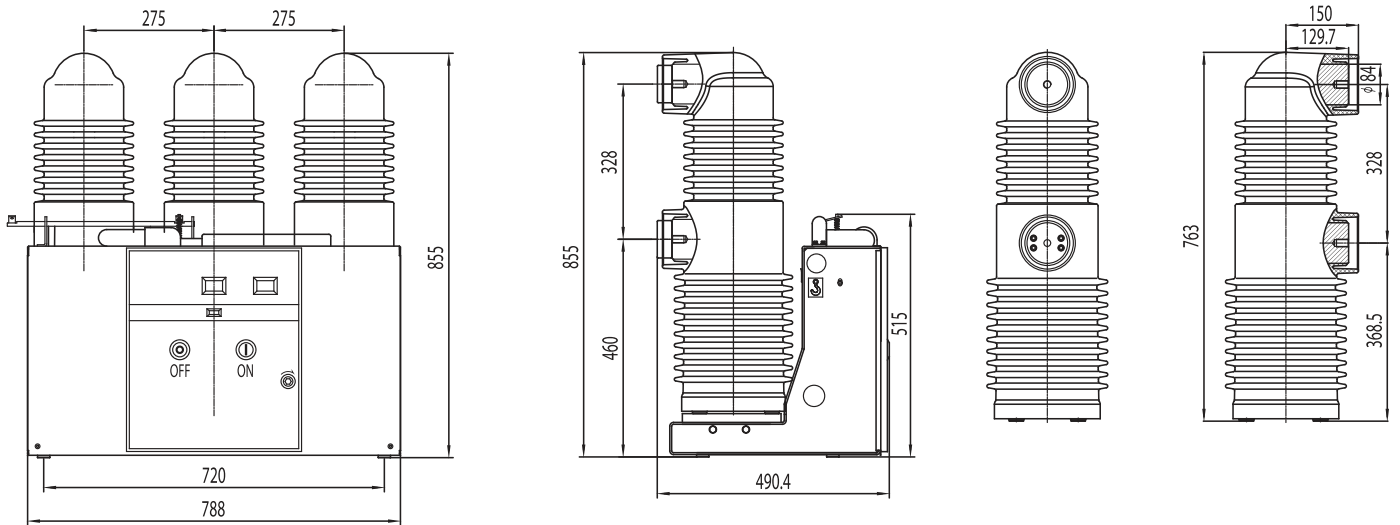
№	Параметр		Ед. изм.	Данные		
1	Номинальное напряжение		кВ	35		
2	Наибольшее рабочее напряжение		кВ	40.5		
3	Номинальная частота		Гц	50		
4	Уровень изоляции	Выдерживаемое напряжение промышленной частоты (1 мин.)	кВ	95		
		Выдерживаемое импульсное напряжение (пиковое)		185		
5	Номинальный ток отключения КЗ		кА	25	31.5	40
6	Номинальный кратковременный выдерживаемый ток КЗ в течение 4с		кА	25	31.5	40
7	Ток электродинамической стойкости		кА	63	80	100
8	Номинальный ток включения при КЗ		кА	63	80	100
9	Номинальный ток	630	А	+	+	+
		1250		+	+	+
		1600			+	+
		2000			+	+
		2500			+	+
		3150			+	+
		4000			+	+
10	Допустимое число коммутаций при номинальном токе отключения КЗ		Кол-во	20		

*Продолжение таблицы находится на следующей странице

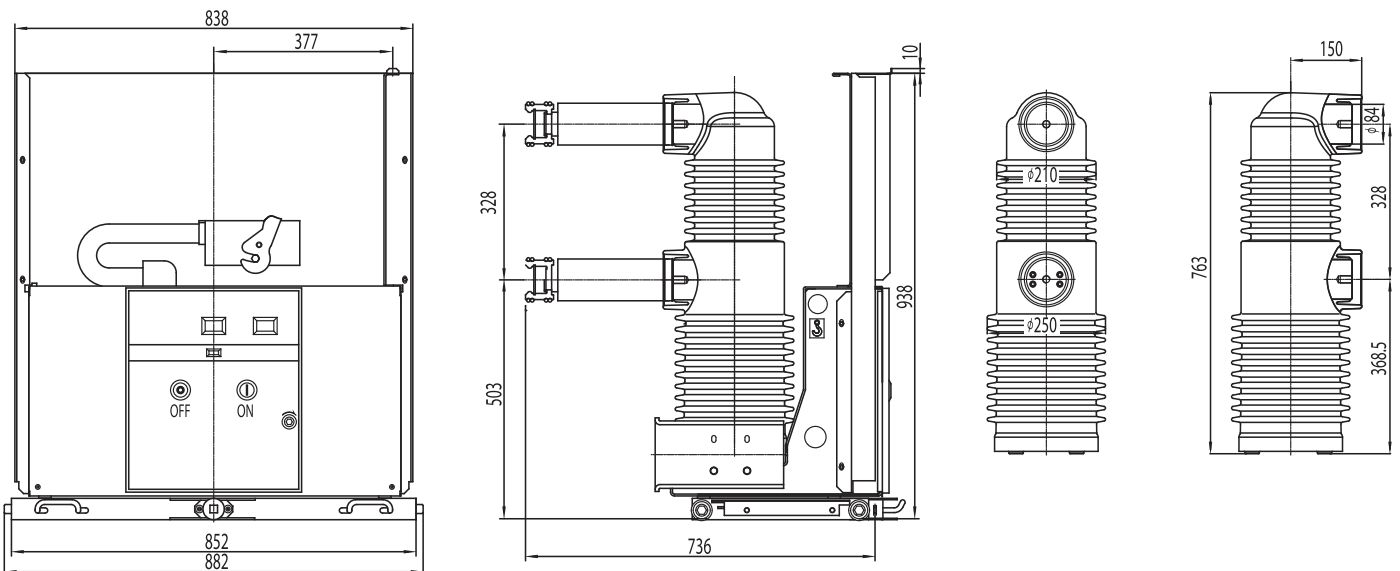
№	Параметр	Ед. изм.	Данные	
11	Расстояние между отключенными контактами	мм	18 ± 1	
12	Ход подвижного контакта	мм	5 ± 1	
13	Разновременность фаз	мс	≤2	
14	Время дребезга контактов	мс	≤3	
15	Средняя скорость цикла «отключение»	м/с	1.8 ± 0.2	
16	Средняя скорость цикла «включение»	м/с	0.8 ± 0.2	
17	Время «отключения» (при номинальном напряжении)	мс	20-50	
18	Время «включения» (при номинальном напряжении)	кА	≤100	
19	Номинальное рабочее напряжение электромагнита «включения»	В	~/ = 110	
20	Номинальное рабочее напряжение электромагнита «отключения»		~/ = 220	
21	Номинальное напряжение электродвигателя взвода пружин	В	~/ = 110	
			~/ = 220	
22	Номинальная мощность электродвигателя взвода пружин	Вт	90 для модульного исполнения	120 для оборудования с отключающей способностью 40, 50 кА
			70 для цепного исполнения	
23	Время взвода пружин	с	≤15	
24	Вибрация контактов в ВДК	мм	≤3	
25	Допустимый износ главных контактов	мм	3	
26	Электрическое сопротивление главной цепи полюса, мкОм	А	630	≤50
			1250	≤45
			1600-2000	≤40
			>2500	≤30
27	Сила контактного нажатия контактов во «включенном» состоянии, Н	кА	25	2400 ± 200
			31.5	3100 ± 200
			40	4750 ± 250
28	Механическая износостойкость	кол-во	10000	

Габаритные чертежи

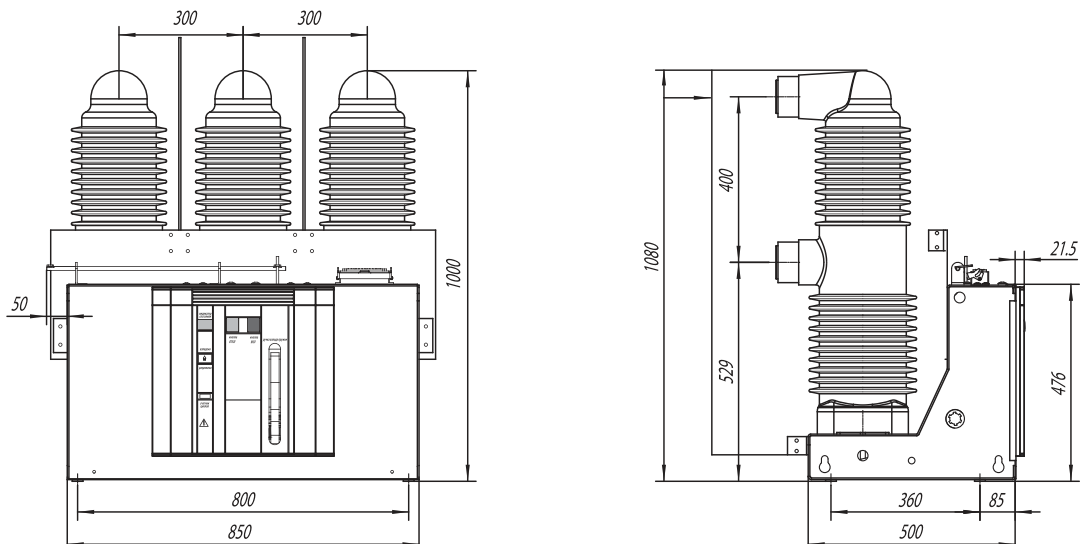
Стационарное исполнение, цепной тип привода 275мм



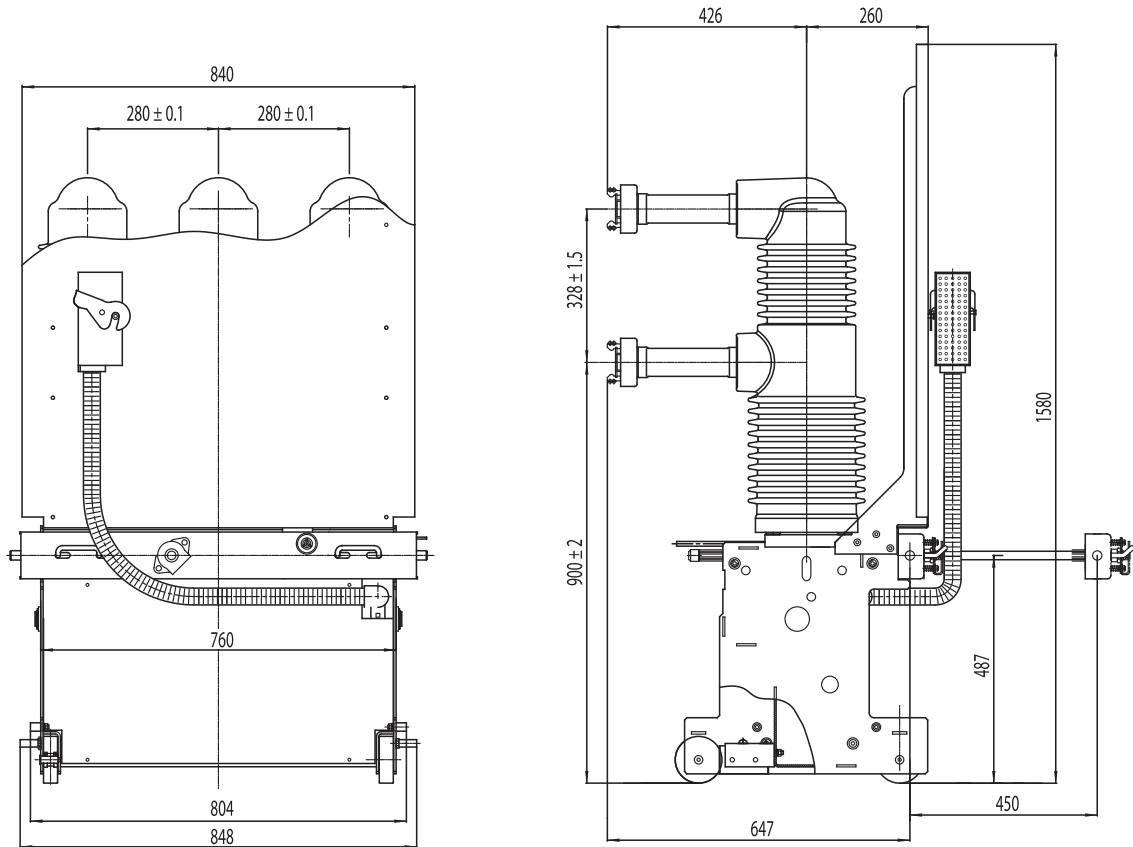
Выкатное исполнение, цепной тип привода 275 мм



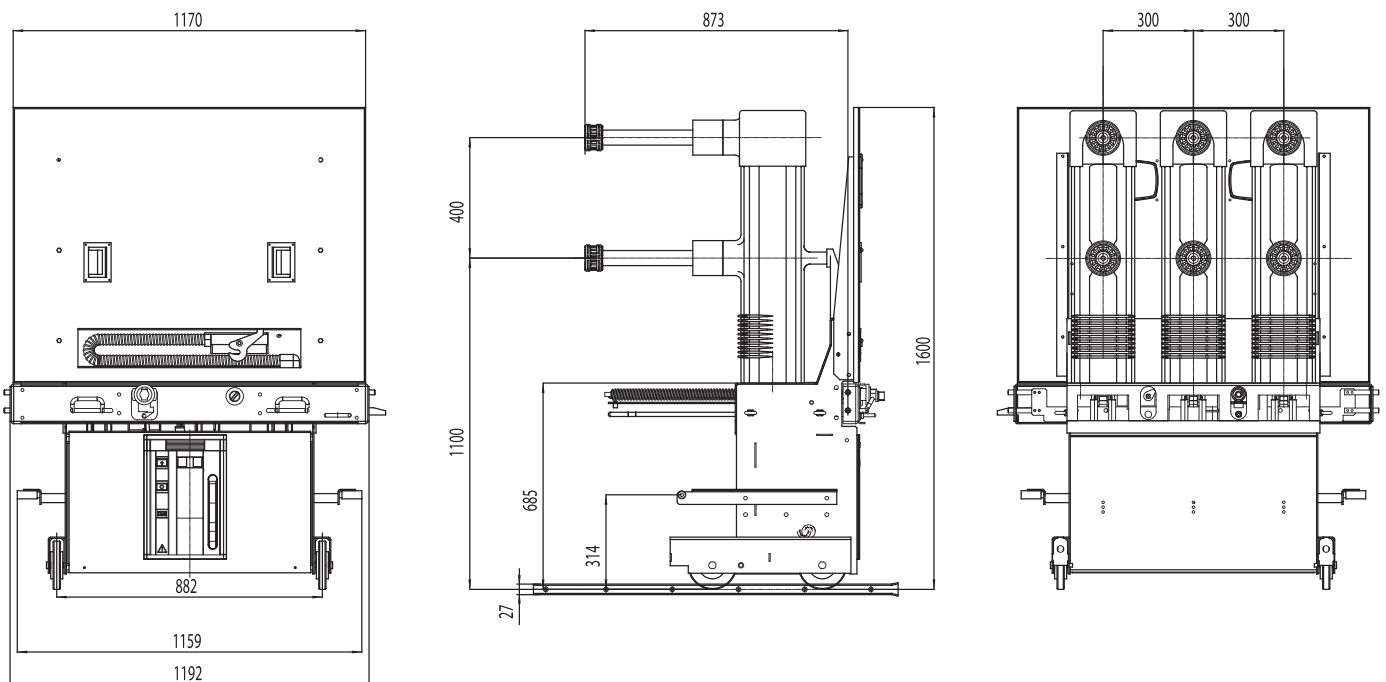
Стационарное исполнение, модульный тип привода 300 мм



Напольное исполнение, модульный тип привода 280 мм



Напольное исполнение, модульный тип привода 300 мм



ВАКУУМНЫЕ ВЫКЛЮЧАТЕЛИ ПРОДОЛЬНОГО ИСПОЛНЕНИЯ



Основные технические параметры

Вакуумные выключатели 12кВ

№	Параметр		Ед. изм.	Данные			
1	Номинальное напряжение		кВ	10			
2	Наибольшее рабочее напряжение		кВ	12			
3	Номинальная частота		Гц	50			
4	Уровень изоляции	Выдерживаемое напряжение промышленной частоты (1 мин.)	кВ	42			
		Выдерживаемое импульсное напряжение (пиковое)		75			
5	Номинальный ток отключения КЗ		кА	25	31.5	40	50
6	Номинальный кратковременный выдерживаемый ток КЗ в течение 4с		кА	25	31.5	40	50
7	Ток электродинамической стойкости		кА	63	80	100	125
8	Номинальный ток включения при КЗ		кА	63	80	100	125

*Продолжение таблицы находится на следующей странице

№	Параметр	Ед. изм.	Данные				
9	Номинальный ток	А	630	+	+		
			1250	+	+		
			1600	+	+		
			2000		+	+	+
			2500		+	+	+
			3150		+	+	+
			4000		+	+	+
			5000				+
10	Допустимое число коммутаций при номинальном токе отключения КЗ	Кол-во	50		30		
11	Расстояние между отключенными контактами	мм	11 ± 1				
12	Ход подвижного контакта	мм	3.5 ± 0.5				
13	Разновременность фаз	мс	≤ 2				
14	Время дребезга контактов	мс	≤ 2	≤ 3 (для оборудования с отключающей способностью 40, 50 кА)			
15	Средняя скорость цикла «отключение»	м/с	1.1 ± 0.2				
16	Средняя скорость цикла «включение»	м/с	0.6 ± 0.2				
17	Время «отключения» (при номинальном напряжении)	мс	≤ 50				
18	Время «включения» (при номинальном напряжении)	кА	≤ 70				
19	Номинальное рабочее напряжение электромагнита «включения»	В	~ / = 110				
20	Номинальное рабочее напряжение электромагнита «отключения»		~ / = 220				
21	Номинальное напряжение электродвигателя взвода пружин	В	~ / = 110				
			~ / = 220				
22	Номинальная мощность электродвигателя взвода пружин	Вт	90 для модульного исполнения	120 для оборудования с отключающей способностью 40, 50 кА			
			70 для цепного исполнения				
23	Время взвода пружин	с	≤ 15				
24	Вибрация контактов в ВДК	мм	≤ 3				
25	Допустимый износ главных контактов	мм	3				
26	Электрическое сопротивление главной цепи полюса, мкОм	А	630	≤ 50			
			1250	≤ 45			
			1600–2000	≤ 40			
			>2500	≤ 30			
27	Сила контактного нажатия контактов во «включенном» состоянии, Н	кА	25	2400 ± 200			
			31.5	3100 ± 200			
			40	4750 ± 250			
			50	6700 ± 700			
28	Механическая износостойкость	кол-во	30 000		20 000		

Вакуумные выключатели 40.5кВ

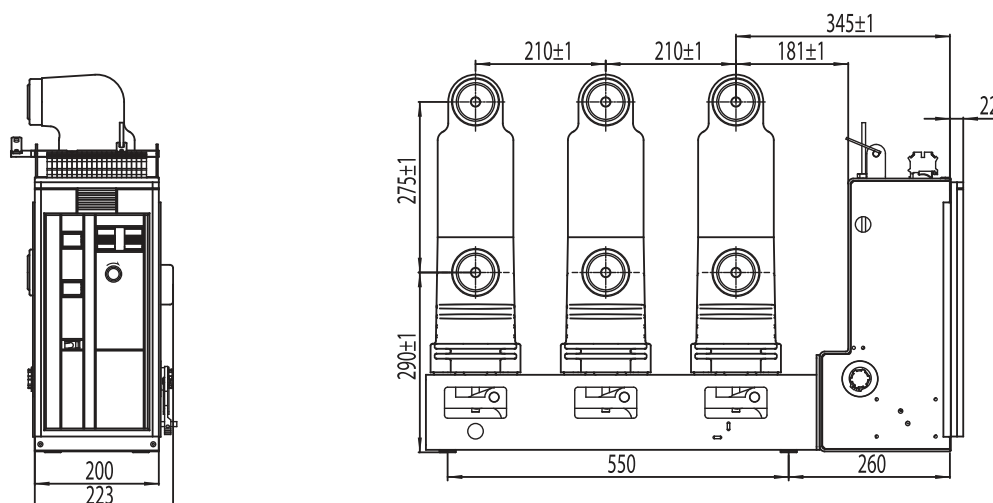
№	Параметр		Ед. изм.	Данные		
1	Номинальное напряжение		кВ	35		
2	Наибольшее рабочее напряжение		кВ	40.5		
3	Номинальная частота		Гц	50		
4	Уровень изоляции	Выдерживаемое напряжение промышленной частоты (1 мин.)	кВ	95		
		Выдерживаемое импульсное напряжение (пиковое)		185		
5	Номинальный ток отключения КЗ		кА	25	31.5	40
6	Номинальный кратковременный выдерживаемый ток КЗ в течение 4с		кА	25	31.5	40
7	Ток электродинамической стойкости		кА	63	80	100
8	Номинальный ток включения при КЗ		кА	63	80	100
9	Номинальный ток	630	А	+	+	
		1250		+	+	
		1600			+	
		2000			+	+
		2500			+	+
		3150			+	+
		4000			+	+
10	Допустимое число коммутаций при номинальном токе отключения КЗ		Кол-во	20		
11	Расстояние между отключенными контактами		мм	18 ± 1		
12	Ход подвижного контакта		мм	5 ± 1		
13	Разновременность фаз		мс	≤2		
14	Время дребезга контактов		мс	≤3		
15	Средняя скорость цикла «отключение»		м/с	1.8 ± 0.2		
16	Средняя скорость цикла «включение»		м/с	0.8 ± 0.2		
17	Время «отключения» (при номинальном напряжении)		мс	20-50		
18	Время «включения» (при номинальном напряжении)		кА	≤100		
19	Номинальное рабочее напряжение электромагнита «включения»		В	~/ = 110		
20	Номинальное рабочее напряжение электромагнита «отключения»			~/ = 220		
21	Номинальное напряжение электродвигателя взвода пружин		В	~/ = 110		
				~/ = 220		
22	Номинальная мощность электродвигателя взвода пружин		Вт	90 для модульного исполнения	120 для оборудования с отключающей способностью 40, 50 кА	
				70 для цепного исполнения		
23	Время взвода пружин		с	≤15		

*Продолжение таблицы находится на следующей странице

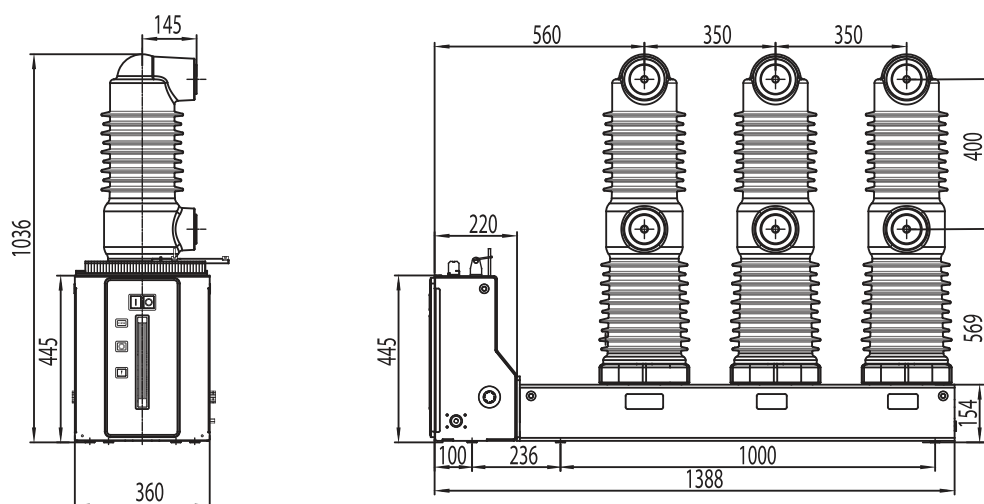
№	Параметр	Ед. изм.	Данные
24	Вибрация контактов в ВДК	мм	≤3
25	Допустимый износ главных контактов	мм	3
26	Электрическое сопротивление главной цепи полюса, мкОм	А	630
			1250
			1600–2000
			>2500
27	Сила контактного нажатия контактов во «включенном» состоянии, Н	кА	25
			31.5
			40
28	Механическая износостойкость	кол-во	10000

Габаритные чертежи

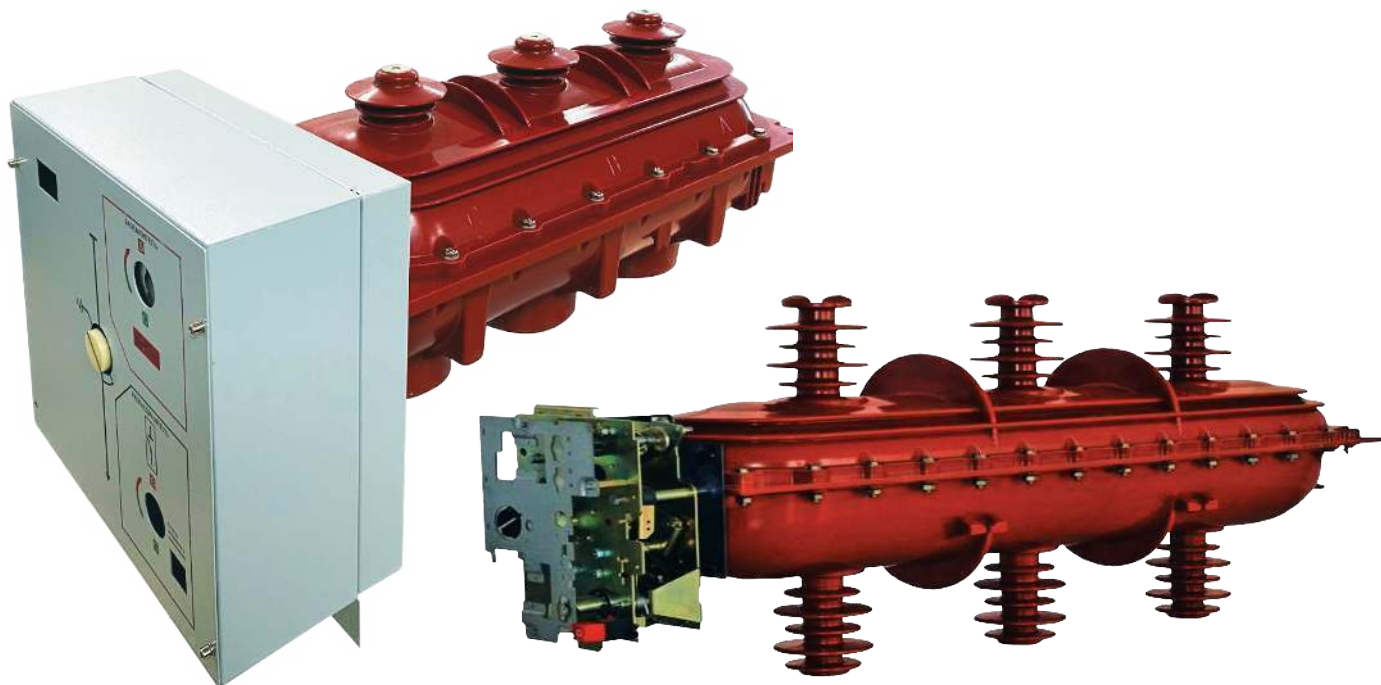
ВВ 12кВ Продольное исполнение, модульный тип привода 210 мм (ширина лиц. панели 200 мм)



ВВ 40.5кВ Продольное исполнение, модульный тип привода 350 мм



ВЫКЛЮЧАТЕЛЬ НАГРУЗКИ ЭЛЕГАЗОВЫЙ



Основные технические параметры

Выключатель нагрузки элегазовый 12кВ

№	Параметр		Ед. изм.	Данные	
				FLN36-12D	
1	Номинальное напряжение		кВ	10	
2	Наибольшее рабочее напряжение		кВ	12	
3	Номинальный ток		А	630/1250	
4	Номинальная частота		Гц	50	
5	Уровень изоляции	1 мин рабочая фаза выдерживаемого напряжения на землю /разрыв	кВ	42/48	
		Устойчивость к ударному воздействию молнии чередуется, земля-земля /разрыв		75/85	
6	Ток термической стойкости / время протекания тока КЗ через линейные контакты		кА/с	20/3	
	Заземление с номинальным кратковременным выдерживаемым током / длительностью			20/2	
7	Номинальный максимальный ток срабатывания и замыкающий ток короткого замыкания		кА	50	125
8	Номинальный ток переключения активной нагрузки		А	630	

*Продолжение таблицы находится на следующей странице

№	Параметр	Ед. изм.	Данные	
			FLN36-12D	
9	Номинальный ток отключения замкнутого контура	А	630	
10	Номинальный ток нагрузки кабеля	А	10	
11	Номинальный кратковременный выдерживаемый ток КЗ в течение 4с	кА	31.5	
12	Номинальная мощность трансформатора без нагрузки	кВА	1250	
13	Номинальный ток трансформатора	А	-	1700
14	Номинальный ожидаемый ток короткого замыкания	кА	-	50
15	SF6 давление в корпусе (20°C)	МПа	0.04 ~0.05	
16	Механическая износостойкость	Кол-во циклов	5000	
17	Напряжение питания моторного привода выключателя	В	AC/DC220	
18	Одноминутное выдерживаемое напряжение промышленной частоты вторичных цепей	В	2000	
19	Скорость утечки газа	/Год	< 0.5%	

Выключатель нагрузки элегазовый 24кВ

№	Параметр	Ед. изм.	Данные		
			FLN36-24D		
1	Номинальное напряжение	кВ	20		
2	Наибольшее рабочее напряжение	кВ	24		
3	Номинальный ток	А	630		
4	Номинальная частота	Гц	50		
5	Уровень изоляции	1 мин рабочая фаза выдерживаемого напряжения на землю/разрыв	кВ	42/48	
		Устойчивость к ударному воздействию молнии чередуется, земля-земля/разрыв		75/85	
6	Ток термической стойкости / время протекания тока КЗ через линейные контакты		кА/с	20/3	
	Заземление с номинальным кратковременным выдерживаемым током / длительностью			20/2	
7	Номинальный максимальный ток срабатывания и замыкающий ток короткого замыкания	кА	50	125	
8	Номинальный ток переключения активной нагрузки	А	630		
9	Номинальный ток отключения замкнутого контура	А	630		
10	Номинальный ток нагрузки кабеля	А	10		
11	Номинальный кратковременный выдерживаемый ток КЗ в течение 4с	кА	31.5		

*Продолжение таблицы находится на следующей странице

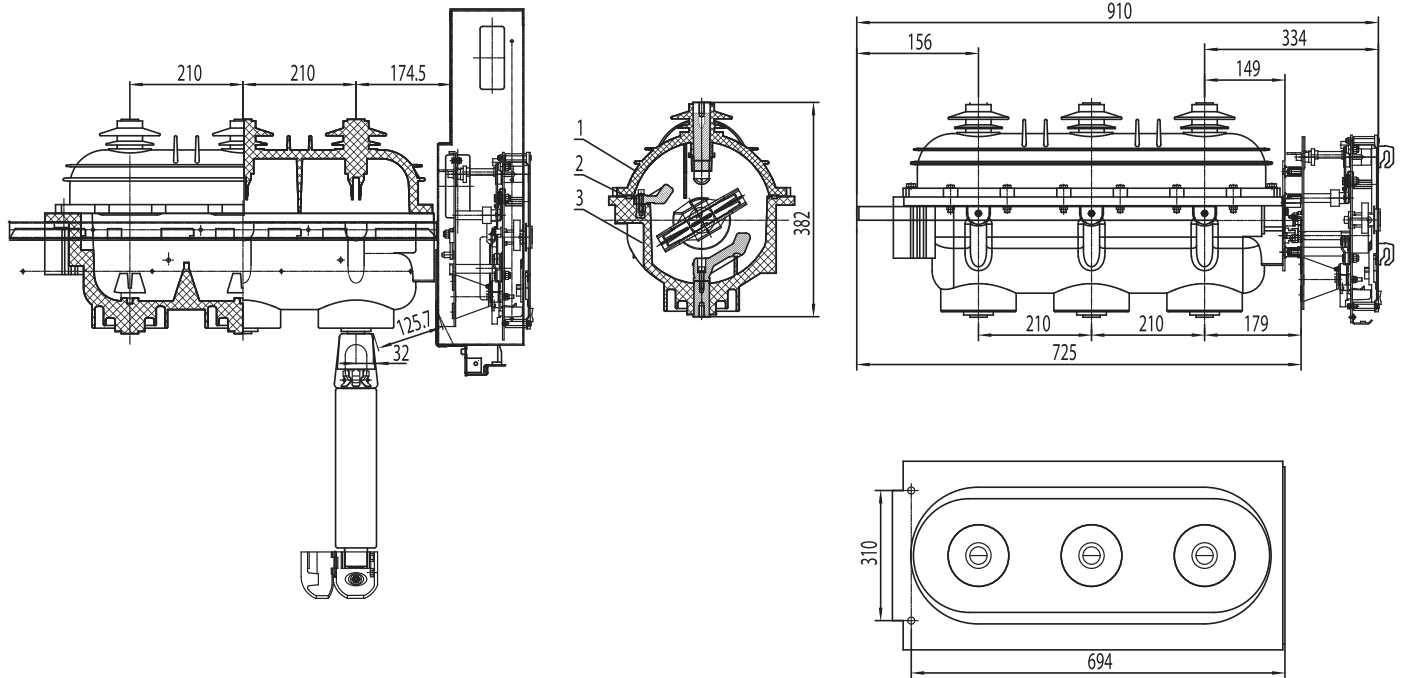
№	Параметр	Ед. изм.	Данные	
			FLN36-24D	
12	Номинальная мощность трансформатора без нагрузки	кВА	1250	
13	Номинальный ток трансформатора	А	–	1700
14	Номинальный ожидаемый ток короткого замыкания	кА	–	50
15	SF ₆ давление в корпусе (20°C)	МПа	0.04 ~0.05	
16	Механическая износостойкость	Кол-во циклов	5000	
17	Напряжение питания моторного привода выключателя	В	AC/DC220	
18	Одноминутное выдерживаемое напряжение промышленной частоты вторичных цепей	В	2000	
19	Скорость утечки газа	/Год	< 0.5%	

Выключатель нагрузки элегазовый 40.5кВ

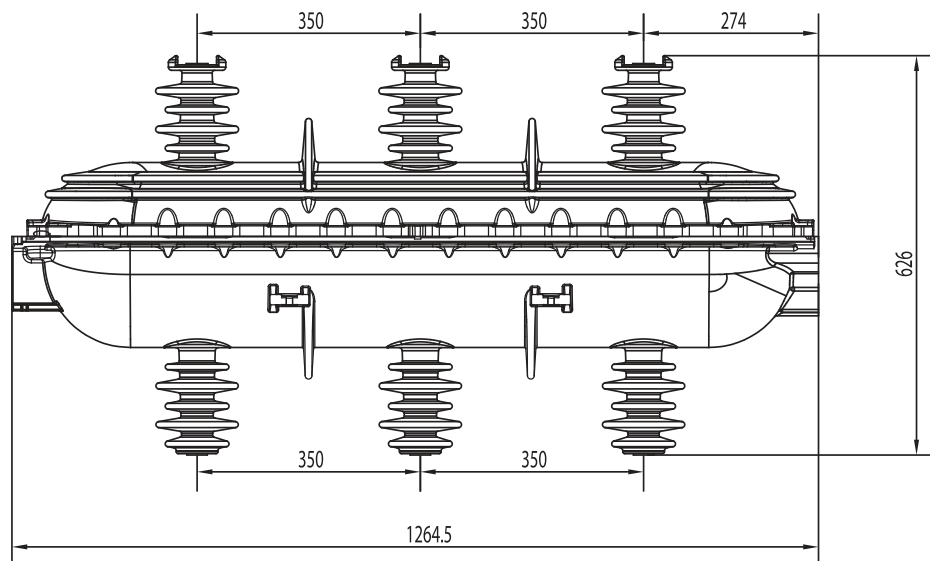
№	Параметр	Ед. изм.	Данные
1	Номинальное напряжение	кВ	35
2	Наибольшее рабочее напряжение	кВ	40.5
3	Номинальный ток	А	630
4	Номинальная частота	Гц	50/60
5	Уровень изоляции	кВ	1 мин рабочая фаза выдерживаемого напряжения на землю /разрыв
			Устойчивость к ударному воздействию молнии чередуется, земля-земля /разрыв
6	Ток термической стойкости / время протекания тока КЗ через линейные контакты	кА	20
	Заземление с номинальным кратковременным выдерживаемым током		50
7	Номинальный кратковременный ток срабатывания	А	50
8	Номинальный максимальный ток срабатывания		20
9	Номинальный ток переключения активной нагрузки	А	630
10	Номинальный ток отключения замкнутого контура	А	630
11	Номинальный ток отключения одной батареи конденсаторов / батарей конденсаторов	А	50/10
12	Номинальный ток нагрузки кабеля	А	10
13	Номинальная мощность трансформатора без нагрузки	кВА	≥5000
14	Номинальный ток трансформатора	А	1000
15	Номинальный ожидаемый ток короткого замыкания	кА	50
16	SF ₆ давление в корпусе (20°C)	МПа	1.5
17	Механическая износостойкость	Кол-во циклов	2000
18	Одноминутное выдерживаемое напряжение промышленной частоты вторичных цепей	В	2000
19	Скорость утечки газа	/Год	≤0,2%

Габаритные чертежи

Выключатель нагрузки элегазовый 12кВ



Выключатель нагрузки элегазовый 40.5кВ



ВАКУУМНЫЕ КОНТАКТОРЫ

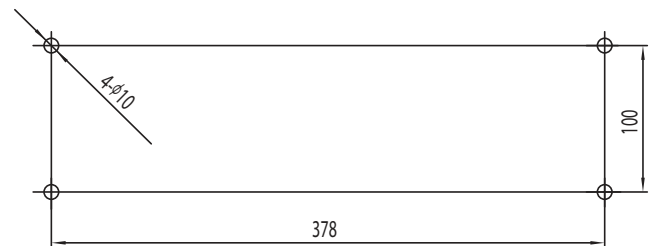
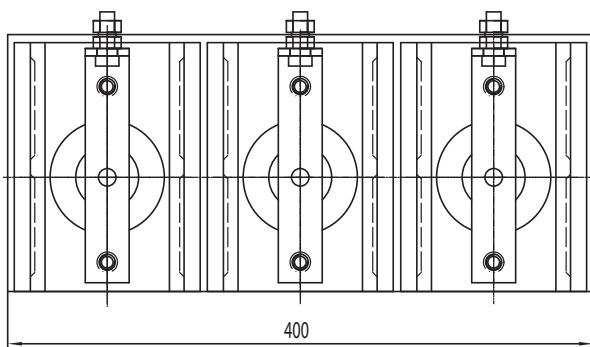
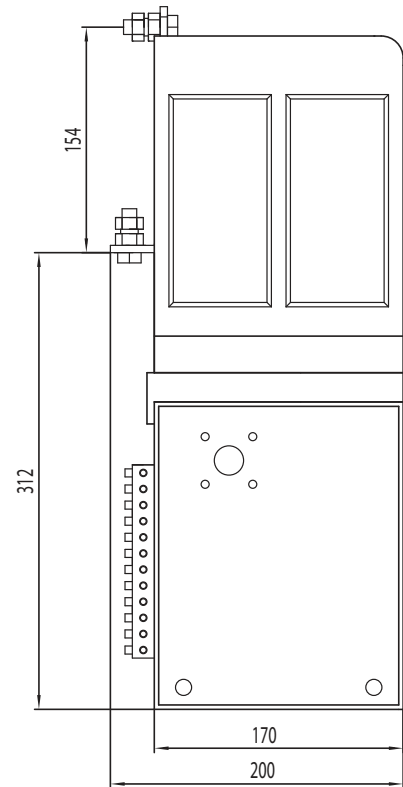
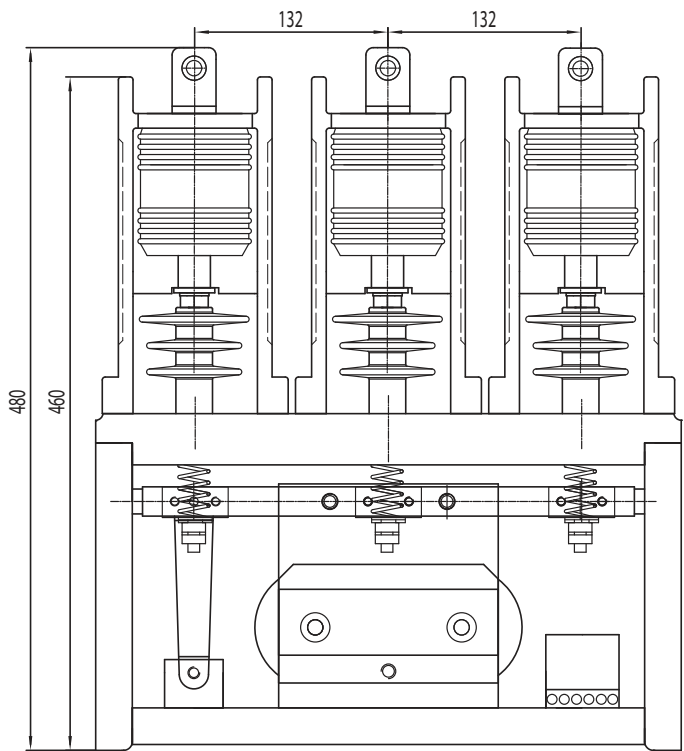


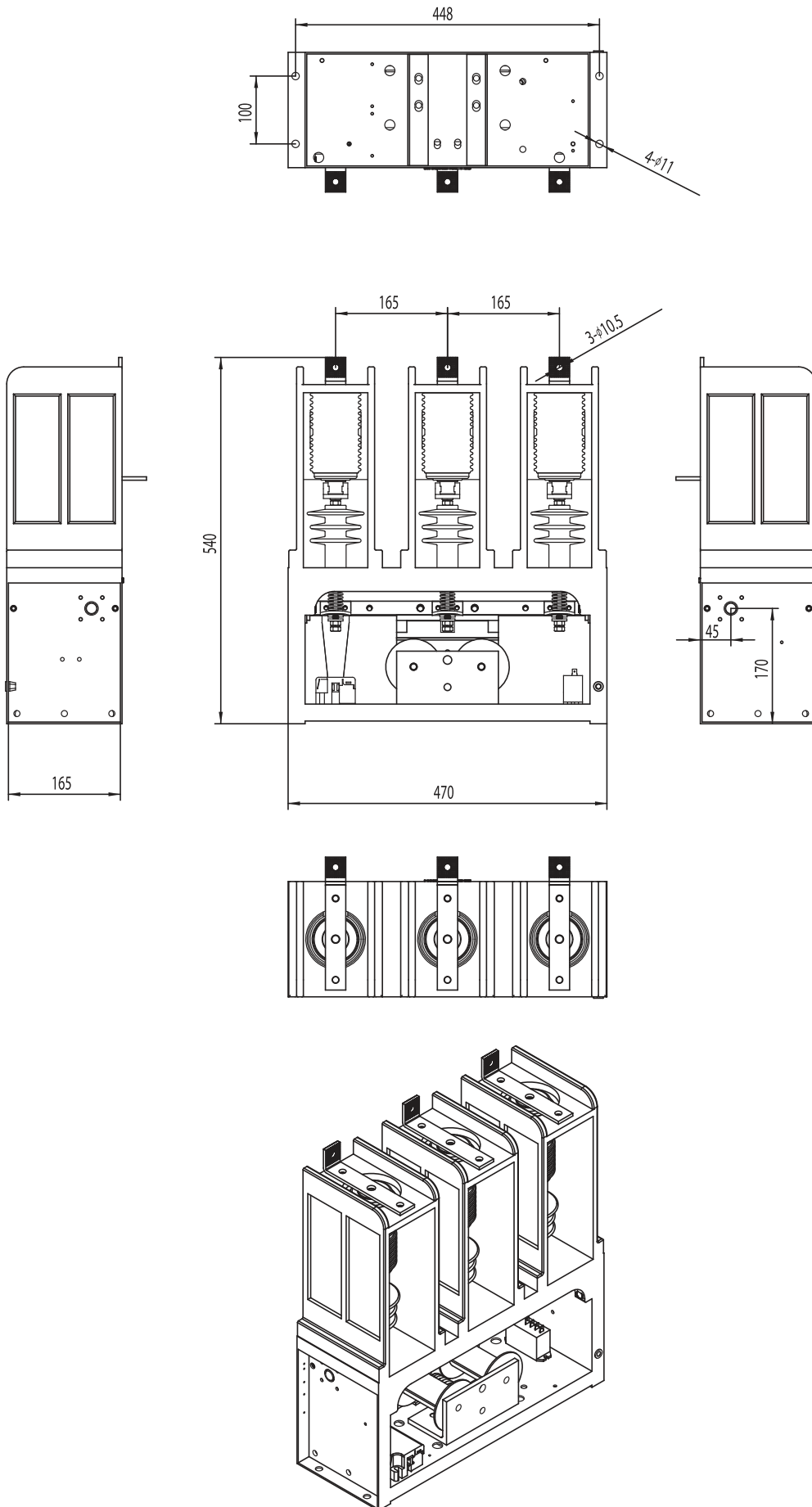
Основные технические параметры

№	Параметр	Ед. изм.	Данные	
			ВК(F)-7.2	ВК(F)-12
1	Номинальное напряжение	кВ	7.2	12
2	Номинальный ток	А	160/250/400/630	
3	Выдерживаемое напряжение промышленной частоты	кВ	32	42
4	Импульсное выдерживаемое напряжение при ударах молнии	кВ	60	75
5	Номинальная отключающая способность	кА	1.28, 2, 3.2, 5.04	
6	Номинальная закрывающая способность	кА	1.6, 2.5, 4, 6.3	
7	Номинальный ток кратковременного сопротивления	кА	1.6, 2.5, 4, 6.3	
8	Допустимый пик номинального тока	кА	4, 6.3, 10, 16	
9	Отключение и включение тока короткого замыкания	раз	0-180с-СО-180с-СО	
10	Выдерживаемый ток перегрузки	кА	2.4, 3.8, 6, 10	
11	Номинальный зазор между контактами	мм	4 ± 0.5	5.5 ± 0.5
12	Перебег	мм	≤ 1	
13	Синхронность смыкания	мс	≤ 2	
14	Механическая износостойкость	Кол-во раз	1 000 000 (модели механических замков нуждаются в замене механического замка каждые 100 000 раз)	
15	Электрическая износостойкость		500 000	

Габаритные чертежи

7.2кВ





АКСЕССУАРЫ



**Опорные
изоляторы**



**Опорные изоляторы
с емкостным делителем**



**Блоки индикации
напряжения**



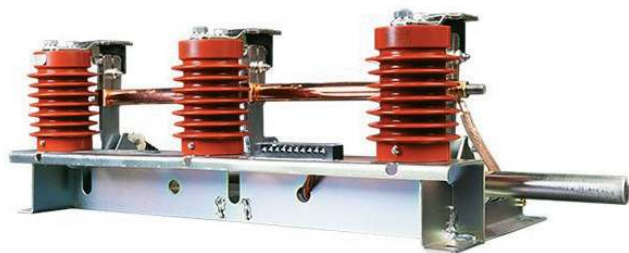
**Втычные
контакты**



**Неподвижные
контакты**



**Токоведущие
стержни**



**Заземлитель ESQ 3Н
(150/180/210/275 мм)**



**Проходные
изоляторы**



**Изоляция
неподвижного
контакта**



Шторочные механизмы (150/210/275 мм)



Выкатные аппаратные тележки (150/180/210/275 мм)

КОНТАКТЫ

