



ООО "Гермес"



Шкаф управления
ESQ-Direct-Base-1-7.5-E ЭЛ.ЩИТ

ПАСПОРТ

ЭЛК 21.0770.00058 ПС

г.Санкт-Петербург
2023 г.

Содержание

1 Введение	3
2 Основные сведения об изделии	3
3 Технические данные	3
4 Устройство шкафа	4
5 Указание мер безопасности	4
6 Техническое обслуживание	5
7 Комплектность	5
8 Ресурсы, срок службы	5
9 Гарантии изготовителя	5
10 Сведения об упаковке и транспортировке	6
11 Свидетельство о приемке	6
12 Сведения о рекламациях	6

1 Введение

1.1 Настоящий паспорт предназначен для изучения, правильной эксплуатации и полного использования технических возможностей изделия ESQ-Direct-Base-1-7.5-E_ЭЛ.ЩИТ

1.2 Настоящий паспорт содержит техническое описание, инструкцию по техническому обслуживанию и монтажу, требования безопасности и гарантии изготовителя.

1.3 Шкаф соответствует требованиям технических условий ТУ 3433-001-56284438-2020.
Сертификат соответствия № ЕАЭС RU С-RU.НВ26.В.03686/24.
Срок действия с 14.03.2024 по 13.03.2029.

2 Основные сведения об изделии

Шкаф управления "ESQ-Direct-Base-1-7.5-E_ЭЛ.ЩИТ"

(в дальнейшем по тексту - "шкаф") предназначен для:

- непрерывной круглосуточной работы;
- включения-выключения двигателя насоса кнопками на передней панели;
- защиты двигателя насоса от перегрузки по току и короткого замыкания;
- ручного и автоматического (от датчика уровня, давления) режимов работы;
- индикации включенного состояния двигателя насоса;

3 Технические данные

3.1 Характеристики электропитания шкафа представлены в таблице 3.1.1.

Таблица 3.1.1 - Характеристики электропитания шкафа

Наименование параметра	Значение	Ед. изм.
Количество источников электропитания (вводных линий):	1	шт.
Номинальное напряжение электропитания	~380/220 ^{+10%/} _{15%}	В
Номинальная частота сети	50±1	Гц
Максимальный коммутируемый ток	13-18	А

3.2 Общие характеристики шкафа представлены в таблице 3.2.1.

Таблица 3.2.1 - Общие характеристики шкафа

Наименование параметра	Значение	Примечание
Группа механического исполнения конструкции шкафа	M4	ГОСТ 17516.1-90
Степень защиты оболочки от воздействия окружающей среды	IP54	ГОСТ 14254-2015
Группа по климатическому исполнению и категории размещения	У3	ГОСТ 15150-69
Рабочая температура воздуха при эксплуатации	от -25 0С до +50 0С	
Предельная относительная влажность окружающей среды (при температуре +25 °С)	- 80% (при температуре +35 0С)	
Габаритные размеры, ВхШхГ, мм, не более	350x250x150	
Вес, кг, не более		

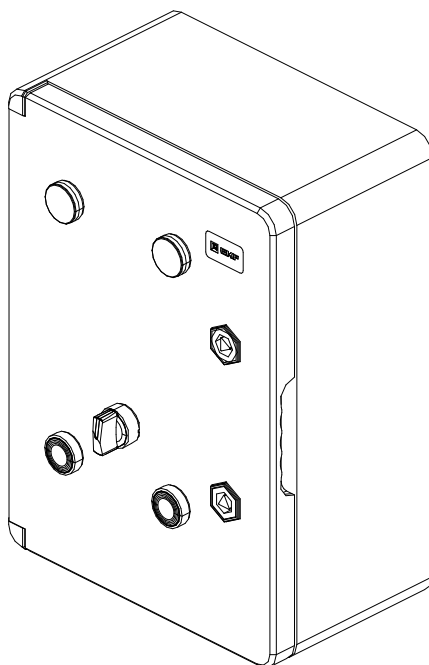
4 Устройство шкафа

Станция состоит из пластикового корпуса на крышке которого расположены элементы управления и индикации. Внутри корпуса установлены электрические аппараты. Ввод и вывод из станции осуществляется снизу.

Станция имеет следующие элементы управления и индикации:

- кнопка «Пуск» - предназначена для запуска двигателя;
- кнопка «Стоп» - предназначена для останова двигателя;
- переключатель «Дистанц.\Ручной\Автом.» - служит для выбора режима работы станции;
- индикатор «Работа» - подсвечивается, если двигатель насоса запущен;
- индикатор «Авария» - подсвечивается, если сработала Авария по любой из защит.

Для включения шкафа необходимо открыть дверь шкафа, убедиться в целостности и надежности всех подключений, а также отсутствии механических повреждений на всех элементах шкафа управления. После чего перевести все автоматические выключатели в положение «ON» и подать питание на шкаф. Убедиться, что питание подано на все необходимые элементы шкафа. Закрыть дверь.
Внимание! Для правильного функционирования шкафа подача питания должна быть осуществлена через автоматический выключатель, подобранный специалистом под соответствующую нагрузку, и все автоматические выключатели в шкафу должны быть в положении «ON».



Внимание! Настройка параметров защиты системы производится заказчиком под соответствующих потребителей на объекте (см. руководство по эксплуатации).

5 Указание мер безопасности

5.1 Перед началом работы со шкафом необходимо ознакомиться с настоящим паспортом.

5.2 Обслуживающему персоналу при монтаже и в процессе эксплуатации необходимо руководствоваться действующими «Правилами техники безопасности при эксплуатации электроустановок потребителей» и «Правилами технической эксплуатации электроустановок потребителей».

5.3 Все работы выполнять при отключенных источниках электропитания.

5.4 Ремонтные работы производить на предприятии-изготовителе или в специализированных мастерских.

5.5 Корпус шкафа должен быть надежно заземлен посредством подключения к шине заземления.

6 Техническое обслуживание

6.1 Шкаф относится к изделиям с периодическим обслуживанием.

6.2 Типовой регламент технического обслуживания шкафа разрабатывается с целью установления перечня работ по техническому обслуживанию, необходимого для поддержания работоспособности шкафа в течение всего срока службы. Примерный перечень регламентированных работ приведен в таблице 6.1.

6.3 Данные о техническом обслуживании необходимо вносить в журнал технического обслуживания.

6.4 Мероприятия по техническому обслуживанию систем противопожарной защиты должны производить специализированные организации, имеющие установленные в РФ лицензии на производство данного вида работ.

Таблица 6.1 - Перечень регламентированных работ

Перечень работ	Заказчик	Обслуживающая организация
Внешний осмотр шкафа на наличие механических повреждений	Ежедневно	Ежеквартально*
Контроль световой сигнализации на шкафу	Ежедневно	Ежеквартально*
Проверка работоспособности шкафа совместно с проверкой управляемого им оборудования.		Ежеквартально*
Проверка сопротивления изоляции соединительных линий.		Ежеквартально*
Проверка затяжки резьбовых соединений кабелей.		Ежеквартально*
Профилактические работы.		Ежеквартально*
Измерение сопротивления защитного заземления.		Ежегодно*
Примечание: * - при постоянном пребывании людей ежемесячно.		

7 Комплектность

Данные по комплекту поставки представлены в таблице 7.1.

Таблица 7.1 - Данные по комплекту поставки

№	Наименование	Кол-во	Ед. изм.
1	Шкаф ЭЛК 21.0770.00058	1	шт.
2	Паспорт шкафа ЭЛК 21.0770.00058 ПС	1	шт.
3	Эксплуатационная документация ЭЛК 21.0770.00058 ЭД	1	шт.

8 Ресурсы, срок службы

8.1 Средняя наработка на отказ с учетом технического обслуживания не менее 30 000 часов.

8.2 Срок службы шкафа не менее 5 лет.

9 Гарантии изготовителя

9.1 Изготовитель гарантирует безотказную работу в течение 18 месяцев со дня сдачи изделия в эксплуатацию, но не более 24 месяцев со дня выпуска (если в договоре не указано иное) при правильной эксплуатации и при соблюдении потребителем условий, оговоренных настоящим паспортом, а также целостности пломб. В противном случае гарантия с изделия снимается.

9.2 В течении гарантийного срока изготовитель бесплатно устраняет дефекты, связанные с изготовлением устройства, в кратчайшие технически возможные сроки.

9.3 Изготовитель не дает гарантий в случаях вандализма и форс-мажорных обстоятельств.

9.4 Изготовитель оставляет за собой право на внесение изменений в конструкцию, не ухудшающих технические характеристики.

Предприятие-изготовитель:

ООО «Гермес»
192102, г. Санкт-Петербург, ул. Витебская Сортировочная, дом 34, литер Е,
тел. +7 (812) 320-88-81.

10 Сведения об упаковке и транспортировке

10.1 Упаковка шкафа производится путем помещения в картонную тару.

10.2 Срок хранения изделий в упаковке должен быть не более 3 лет со дня изготовления.

10.3 В помещении для хранения не должно быть токопроводящей пыли, паров кислот и щелочей, а также газов, вызывающих коррозию и разрушающих изоляцию.

10.4 Шкаф в упаковке предприятия-изготовителя следует транспортировать в крытых транспортных средствах (в железнодорожных вагонах, закрытых автомашинах, герметизированных отапливаемых отсеках самолетов, трюмах и так далее).

10.5 Характеристики шкафа при транспортировке и хранении представлены в таблице 10.5.1.

Таблица 10.5.1 - Характеристики шкафа при транспортировке и хранении

Наименование параметра	Значение	Примечание
Группа транспортирования и хранения устройства	5	ГОСТ 15150-69
Группа по воздействию механических факторов при транспортировании	C	ГОСТ 23216-78
Температура воздуха при транспортировании	от -40 0С до +60 0С	
Предельная температура хранения	от -40 0С до +60 0С	

11 Свидетельство о приемке

Шкаф управления "ESQ-Direct-Base-1-7.5-E_ЭЛ.ЩИТ"

заводской номер 21.0770.00058

соответствует конструкторской документации и признан годным к эксплуатации.

Представитель ОТК _____ / _____

Дата выпуска: " __ " _____ 20__ г.

М.П.

12 Сведения о рекламациях

12.1 При выходе шкафа из строя в период гарантийного срока эксплуатации потребителю необходимо заполнить форму сбора информации, составить технически обоснованный акт с указанием наименования и обозначения изделия, его номера, присвоенного изготовителем, даты выпуска и отправить с формой сбора информации по адресу:

г. Санкт-Петербург, ул. Касимовская д.5, ООО "ГЕРМЕС"

-

spb@elcomspb.ru

- e-mail:

<http://www.elcomspb.ru>

- www:

12.2 При отсутствии заполненной формы сбора информации, рекламации рассматриваться не будут.

12.3 Все предъявленные рекламации регистрируются предприятием-изготовителем в журнале, содержащем дату выхода изделия из строя, краткое содержание рекламации и принятые меры.

Форма сбора информации

заводской № _____, дата ввода в эксплуатацию « __ » _____ 20__ г.

Дата выхода из строя	Краткое содержание рекламации	Принятые меры	Примечание