

## Технические характеристики ВА07М-450LB-2 У2

1	Номинальная мощность, кВт	400
2	Номинальное напряжение питающей сети, В	6000
3	Номинальная частота питающей сети, Гц	50
4	КПД, %	95.3
5	Тип взрывозащиты	1Ex d IIB T4 Gb
6	Коэффициент мощности	0.92
7	Номинальный ток, А	43.9
8	$I_p/I_n$	7
9	$M_p/M_n$	1.2
10	$M_{max}/M_n$	3.1
11	Номинальная скорость вращения, об/мин	3000
12	Схема соединения обмоток статора	Y
13	Момент инерции ротора электродвигателя, кг*м <sup>2</sup>	5.7
14	Допустимый момент инерции механизма, кг*м <sup>2</sup>	54
15	Режим работы	S1
16	Способ охлаждения	IC411
17	Смазка подшипников	SKF LGWA 2
18	Передний подшипник	6317
19	Задний подшипник	6317
20	Класс нагревостойкости изоляции	F
21	Степень защиты	IP54
22	Монтажное исполнение	IM1001
23	Терморезистивные датчики температуры подшипников	НСХ 50М – 2 шт.
24	Терморезистивные датчики температуры обмотки статора	НСХ 50М – 6 шт.
25	Климатическое исполнение	У2 (от -45°С до +40°С)
26	Токоизолированное износостойкое напыление подшипниковой шейки	Да
27	Масса, кг ±15%	2550

Согласовано:

\_\_\_\_\_

должность

подпись

Ф.И.О.



Изм	Лист	№ докум	Подп	Дата

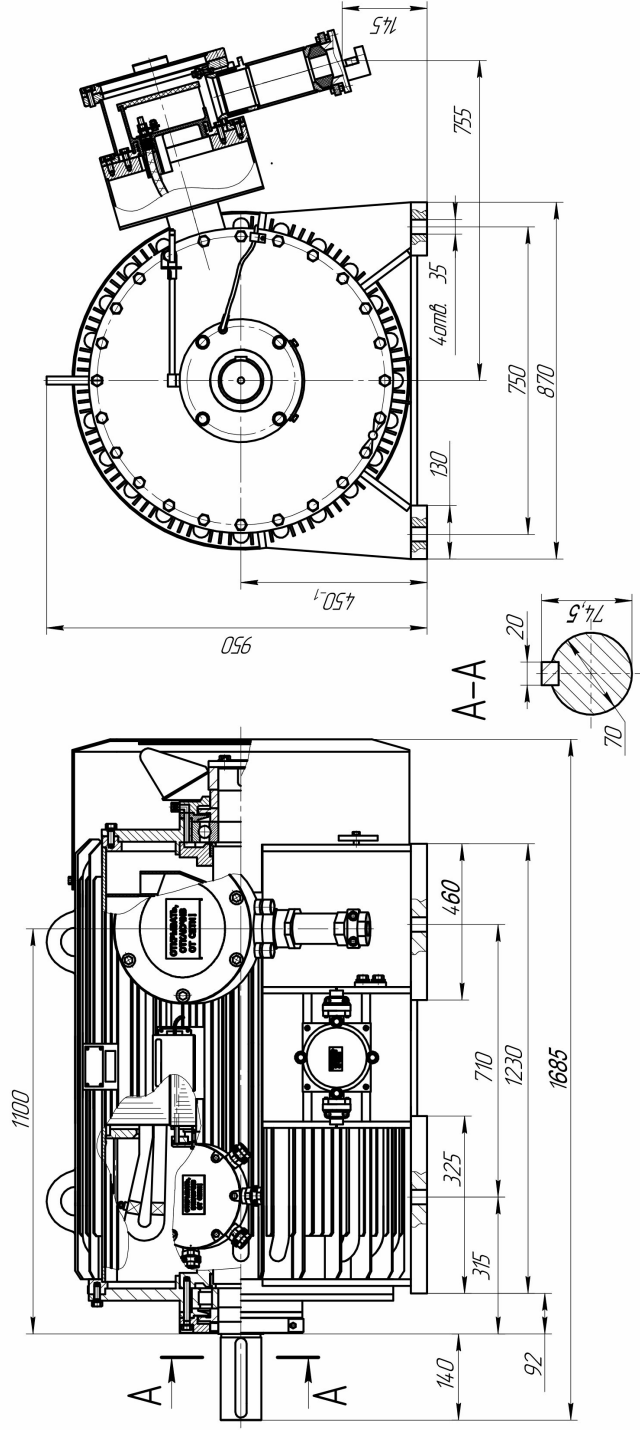
ВА07М-450LB-2 У2

Лист

1

Инв. № подл.    Подп. и дата    Взам. инв. №    Инв. № дубл.    Подп. и дата

# Габаритный чертеж ВА07М-450LB-2 У2

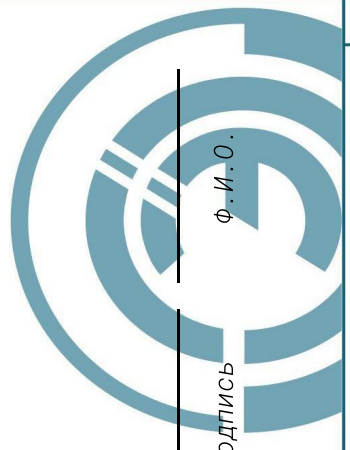


Согласовано:

Должность

Подпись

Ф.И.О.



- \* В отсутствие характеристик нагрузки приводимого механизма, заказчик сам несет ответственность за выбор электродвигателя.
- \* Чертеж только для предварительного рассмотрения. Габаритные размеры и технические характеристики будут уточняться в ходе детального проектирования. Допуски на отклонения технических характеристик согласно ГОСТ 60034-1-2014.

Изм.	Лист	№ докум.	Подп.	Дата
ВА07М-450LB-2 У2				Лист
				2

Изм. № подл.	Подп. и дата	Взам. инв. №	Инд. № задл.	Инд. и дата