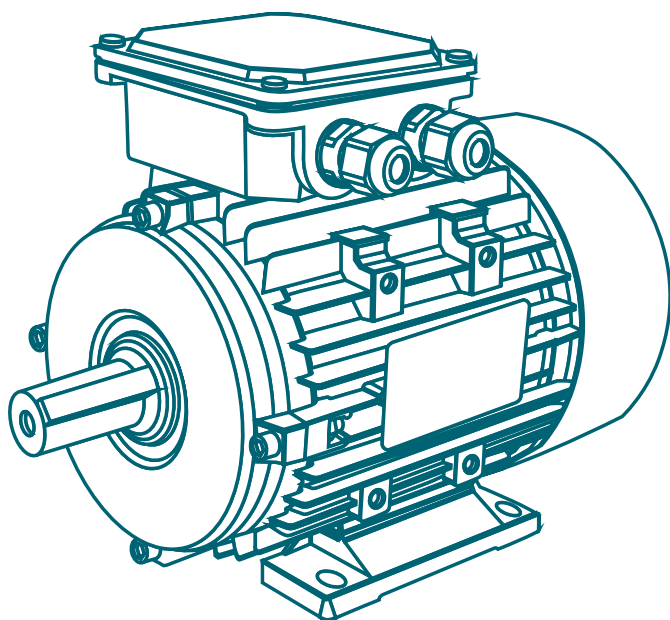


ЭЛЕКТРОДВИГАТЕЛИ  
АСИНХРОННЫЕ ТРЕХФАЗНЫЕ  
СЕРИЙ 5АИ, АИР, 5АИС, АДЧР  
И ESQ ОБЩЕПРОМЫШЛЕННЫЕ

РУКОВОДСТВО ПО ЭКСПЛУАТАЦИИ





# СОДЕРЖАНИЕ

1. Описание . . . . .	2
1.1. Типовая структура обозначения . . . . .	2
1.2. Основные параметры. . . . .	3
1.3. Характеристики. . . . .	5
1.4. Конструкция двигателя. . . . .	6
2. Установка и ввод в эксплуатацию . . . . .	12
2.1. Эксплуатационные ограничения . . . . .	12
2.2. Установка и ввод в эксплуатацию . . . . .	18
2.3. Запуск двигателя . . . . .	23
3. Эксплуатация и техническое обслуживание . . . . .	24
3.1. Действия в экстремальных условиях . . . . .	24
3.2. Подшипники и подшипниковые узлы . . . . .	25
3.3. Техническое обслуживание . . . . .	29
3.4. Консервация . . . . .	32
4. Ремонт . . . . .	32
4.1. Текущий ремонт . . . . .	32
4.2. Разборка и сборка двигателя. . . . .	33
4.3. Сервисное обслуживание . . . . .	34
5. Двигатели с тормозом . . . . .	35
5.1. Регулировка рабочего зазора и тормозного момента . . . . .	35
5.2. Регулировка рабочего зазора электромагнитных тормозов . . . . .	35
5.3. Регулировка тормозного момента . . . . .	35
5.4. Обогрев тормоза. . . . .	36
5.5. Возможные схемы подключения электромагнитного тормоза . . . . .	37
5.6. Технические характеристики тормозов. . . . .	40
6. Двигатели с независимым охлаждением . . . . .	43
7. Двигатели с энкодером . . . . .	46
8. Транспортирование и хранение . . . . .	46
8.1. Транспортирование . . . . .	46
8.2. Хранение . . . . .	47
9. Возможные неисправности и методы устранения . . . . .	48
10. Ответственность . . . . .	50
11. Утилизация. . . . .	51
Приложение А (обязательное) . . . . .	52
Приложение Б (обязательное) . . . . .	53
Приложение В (справочное) . . . . .	54
Приложение Г (справочное) . . . . .	55
Приложение Д (справочное) . . . . .	57

Руководство по эксплуатации распространяется на двигатели асинхронные трехфазные с короткозамкнутым ротором низкого напряжения серии 5АИ, АИР, 5АИС, АДЧР и ESQ (далее – двигатели) общего применения в сетях с напряжением до 690 В.

Двигатели изготовлены в соответствии с требованиями норм ГОСТ 60034-1-2014, ГОСТ 31606-2012 и DIN EN 50347.

Руководство не распространяется на двигатели, устанавливаемые на средствах наземного, морского и воздушного транспорта, а также на взрывозащищенные двигатели.

Все работы по транспортированию, хранению, подключению, вводу в эксплуатацию, обслуживанию и ремонту должны выполняться квалифицированными специалистами с соблюдением установленных норм и требований настоящей инструкции. Несоблюдение требований инструкции, доработка и разборка двигателей без согласования с изготовителем приведет к прекращению гарантийных обязательств.

Использование электродвигателей для работы от частотного преобразователя с частотой ниже 40 Гц или выше 60 Гц без независимой вентиляции возможно только после письменного согласования со специалистами ООО «Элком». Эксплуатация электродвигателей 200-го габарита и выше в составе частотного преобразователя без установки токоизолированного подшипника запрещается.

## 1. ОПИСАНИЕ

### 1.1. ТИПОВАЯ СТРУКТУРА ОБОЗНАЧЕНИЯ

Поз.	1	2	3	4	5	6	7	8	9
Обозначение	5АИ	1	1	2	М	А	6	У	2

1 5АИ, АИР, 5АИС, АДЧР и ESQ – обозначение торговой марки продукции, производимой ООО «Элком».

2-4 56, 63, 71, 80, 90, 100, 112, 132, 160, 180, 200, 225, 250, 280, 315, 355, 400 и т.д. – высота оси вращения двигателя, мм;

5 S, M, L – установочный размер по длине станины;

6 А, В, С, D – длина сердечника (может отсутствовать);

7 6 – количество полюсов;

8 У, УХЛ, ХЛ – климатическое исполнение;

9 1,2,3 – категория размещения.

Дополнительные опции и характеристики, не входящие в типовую структуру обозначения, сообщаются отдельно.

## 1.2. ОСНОВНЫЕ ПАРАМЕТРЫ

**1.2.1.** Номинальная мощность указана на фирменной табличке.

**1.2.2.** Режим работы по ГОСТ IEC 60034-1-2014 указан на фирменной табличке.

**1.2.3.** Основные параметры, КПД,  $\cos \varphi$  указаны на фирменной табличке.

**1.2.4.** Пусковые характеристики в соответствии с ГОСТ Р МЭК 60034-12-2009:  $M_{\text{пуск}}/M_n$ ;  $M_{\text{макс}}/M_n$ ;  $M_{\text{мин}}/M_n$ ;  $I_{\text{пуск}}/I_n$  указаны в технических условиях.

Допустимые отклонения по ГОСТ IEC 60034-1-2014.

**1.2.5.** Двигатели предназначены для эксплуатации от трехфазной сети переменного тока напряжением до 690 В. Номинальное напряжение и схема подключения указаны на фирменной табличке.

Допуск по напряжению по ГОСТ IEC 60034-1-2014 зона «А»  $\pm 5\%$ . Длительная эксплуатация в зоне «Б»  $\pm 10\%$  (вне зоны «А») недопустима.

**1.2.6.** Номинальная частота сети указана на фирменной табличке. Допуск по частоте по ГОСТ IEC 60034-1-2014 зона «А»  $\pm 2\%$ .

Длительная эксплуатация в зоне «Б» (длительная эксплуатация с допуском по частоте от  $-5\%$  до  $+3\%$ ) (вне зоны «А») по ГОСТ IEC 60034-1-2014 недопустима.

**1.2.7.** В зависимости от способа монтажа электродвигатели изготавливаются следующих форм исполнений: IM1011, IM1001, IM2001, IM3001, IM1081, IM2081, IM3081, IM2011, IM3011, IM1031, IM2031, IM3031, IM1082, IM2082, IM3082, IM1002, IM2002, IM3002 и пр. по ГОСТ Р МЭК 60034-7-2012. Конструктивное исполнение указано в паспорте на электродвигатель.

Установочно-присоединительные размеры по ГОСТ 31606-2012 и DIN EN 50347.

Габаритные и установочно-присоединительные размеры указаны в документации производителя и могут быть высланы по запросу.

**1.2.8.** Степень защиты двигателей от внешних воздействий IP54, IP55, IP56, IP65, IP66 по ГОСТ IEC 60034-5-2011.

Степень защиты двигателя указана на фирменной табличке.

Заказчик должен обеспечить непопадание прямых осадков на вал электродвигателя, эксплуатируемого вне помещений и навесов, для исключения обледенения в холодное время года.

### 1.2.9. Способ охлаждения по ГОСТ Р МЭК 60034-6-2012:

IC411 – поверхностное охлаждение собственным вентилятором (самоохлаждение).

IC416 – принудительная вентиляция от пристроенного вентилятора с отдельным питанием.

1.2.10. Максимально допустимое значение среднего уровня звука на холостом ходу при питании от сети 50 Гц соответствует ГОСТ IEC 60034-9-2014.

1.2.11. Максимально допустимое среднеквадратичное значение вибрации двигателя в режиме холостого хода без приводного механизма на валу по ГОСТ IEC 60034-14-2014 указано в таблице.

*Балансировка ротора с полушпонкой на выходном конце вала.  
Таблица значений вибрации.*

Категория машин	Способ крепления	Высота оси вращения								
		56 ≤ H ≤ 132			132 < H ≤ 280			H > 280		
		Вибросмещение, μm	Виброскорость, мм/с	Виброускорение, м/с <sup>2</sup>	Вибросмещение, μm	Виброскорость, мм/с	Виброускорение, м/с <sup>2</sup>	Вибросмещение, μm	Виброскорость, мм/с	Виброускорение, м/с <sup>2</sup>
А	Упругое	25	1,6	2,5	35	2,2	3,5	45	2,8	4,4
	Жесткое	21	1,3	2,0	29	1,8	2,8	37	2,3	3,6

*Категория «А» - двигатели без специального требования вибрации. Стандартное исполнение.  
Граничные частоты для перехода от виброскорости к виброперемещению и от виброскорости к виброускорению – 10 и 250 Гц соответственно.*

1.2.12. Класс нагревостойкости F по ГОСТ 8865-93.

## 1.3. ХАРАКТЕРИСТИКИ

### 1.3.1. Маркировка

Номинальные технические данные двигателя указаны на фирменной табличке:

- мощность, кВт;
- напряжение, В;
- условное обозначение рода тока;
- частота сети, Гц;
- ток, А;
- частота вращения, об/мин;
- коэффициент мощности ( $\cos\phi$ );
- КПД, %;
- схема соединения фаз обмотки;
- степень защиты;
- класс нагревостойкости изоляции;
- режим работы;
- масса двигателя, кг.

**1.3.2.** Условия эксплуатации обусловлены климатическими факторами окружающей среды. Вид климатического исполнения У1, У2, У3, УХЛ1, УХЛ2, УХЛ3, УХЛ4, ХЛ1, ХЛ2, ХЛ3 согласно ГОСТ 15150-69.

Информация о климатическом исполнении электродвигателя отображена на информационной табличке на корпусе электродвигателя.

*Таблица значения температуры окружающей среды и влажности воздуха в зависимости от климатического исполнения.*

Климатическое исполнение	Категория	Рабочая температура окружающего воздуха		Верхнее значение относительной влажности воздуха
		верхнее значение	нижнее значение	
У	1,2	+40°C	-45°C	100% при 25°C
У	3	+40°C	-45°C	98% при 25°C
ХЛ, УХЛ	1,2	+40°C	-60°C	100% при 25°C
ХЛ, УХЛ	3	+40°C	-60°C	98% при 25°C
УХЛ	4	+35°C	+1°C	80% при 25°C

Климатическое исполнение указано на информационной табличке двигателя.

Категория размещения:

1. на открытом воздухе;
2. под навесом при отсутствии прямого воздействия солнечного излучения и атмосферных осадков;
3. в закрытых помещениях без искусственного регулирования климатических условий;
4. в закрытых помещениях с искусственным регулированием климатических условий.

## **1.4. КОНСТРУКЦИЯ ДВИГАТЕЛЯ**

### **1.4.1. Корпус двигателя**

Корпус статора (станина) и подшипниковые щиты в зависимости от типа двигателя выполнены из серого чугуна или алюминиевого сплава. На станине имеются ребра охлаждения.

Кожух вентилятора изготовлен из тонколистовой стали.

Более точная информация на конкретный тип двигателя сообщается по запросу.

### **1.4.2. Сердечник статора и ротора**

Сердечники статора и ротора изготовлены из листов изолированной электротехнической стали.

### **1.4.3. Обмотка статора**

Обмотка статора имеет класс нагревостойкости, указанный на фирменной табличке. Обмотка выполнена из эмалированного медного провода круглого сечения. Вакуумная пропитка обмотки статора электротехническим лаком произведена дважды.

### **1.4.4. Ротор**

Обмотка ротора короткозамкнутая (по типу беличьей клетки), выполнена из алюминия или алюминиевого сплава (в зависимости от типа двигателя) методом литья под давлением.

Вал двигателя изготовлен из конструкционной стали марки 45.

### **1.4.5. Коробка выводов**

Корпус и крышка коробки выводов в зависимости от типа двигателя



изготовлены из алюминиевого сплава, серого чугуна либо тонколистовой стали.

В коробке выводов установлена клеммная панель с силовыми контактами для подключения питающего кабеля и дополнительными контактами для подключения кабелей систем контроля, защиты (подробнее п. 1.4.8.).

На крышке коробки выводов расположены схемы подключения электродвигателя.

Силовые кабели и кабели управления вводятся через кабельные вводы.

#### **1.4.6. Подшипники и подшипниковые опоры**

В стандартном исполнении для двигателей с высотой оси вращения применены подшипники:

- $\leq$  H132 закрытые подшипники с уплотнениями с обеих сторон и заложеной заводом-изготовителем на весь срок эксплуатации смазкой подшипников;
- H160 и выше – открытые подшипники с ниппелем для пополнения смазки в процессе эксплуатации.

Типоразмеры подшипников для конкретных двигателей стандартного исполнения указаны на фирменной табличке.

Для двигателей специального исполнения тип используемых подшипников может отличаться. Точная информация об установленных подшипниках указана на шильде двигателя или в его паспорте.

Дополнительная информация указана в следующих пунктах:

- 2.2.1. Контроль перед установкой – **Блокировка подшипников;**
- 2.2.4. Пробный пуск;
- 3.2. Подшипники и подшипниковые узлы.

#### **1.4.7. Охлаждение**

Для наружного охлаждения IC 411 в двигателе применен вентилятор, насаженный на вал. Вентилятор изготовлен из пластика.

Охлаждение происходит вследствие всасывания воздуха через отверстия в кожухе вентилятора и прохождения его через ребра охлаждения на корпусе двигателя. Для данного способа охлаждения вращение вала двигателя может быть реверсивным.

Для наружного охлаждения IC416 в двигателе применяется осевой

вентилятор, ось вращения которого совпадает с осью вращения вала. Крыльчатка вентилятора металлическая.

Охлаждение происходит вследствие всасывания воздуха через отверстия в кожухе вентилятора и прохождения его через ребра охлаждения на корпусе двигателя. Вентилятор подключается напрямую от питающей сети, независимо от питания электродвигателя. Крыльчатка вентилятора вращается с постоянной скоростью.

#### 1.4.8. Защита электродвигателя

##### 1.4.8.1 Контроль температуры обмотки статора

Начиная со 160 габарита для защиты двигателей от перегрева обмотки статора в лобовые части обмотки статора встроены биметаллические датчики, по одному в каждую фазу обмотки статора, которые соединены последовательно.

По требованию клиента может быть установлена другая температурная защита обмотки статора, информация о которой представлена ниже.

Тип установленной температурной защиты указан в паспорте двигателя.

*PTC терморезисторы с положительным температурным коэффициентом*

Для защиты двигателей в аварийных режимах от перегрева обмотки статора в лобовые части обмотки могут быть встроены по одному в каждую фазу и соединены последовательно терморезисторы типа PTC с характеристиками по DIN 44082.

Характеристики одного датчика для контроля состояния двигателя	Класс изоляции обмотки F
номинальная температура датчика, °C	145
сопротивление в холодном состоянии, Ом	≤ 400
сопротивление цепи PTC-термисторов при превышении номинальной температуры датчиков (подачи команды на отключение силовой цепи питания электродвигателя), Ом	≥ 4000
измерительное напряжение, В	≤ 2,5

Количество последовательно соединенных датчиков указано в схеме, расположенной в коробке выводов. Типовая схема указана на рисунке А.2. приложения А. Для подключения цепей терморезисторов выводные концы выведены в коробку выводов и подсоединены к клеммам.

Маркировка выводных концов по МЭК 60034-8:

- «1ТР1 и 1ТР2».

#### *Pt100 термопреобразователи сопротивления*

Для защиты двигателей в аварийных режимах от перегрева обмотки статора в лобовые части обмотки могут быть встроены термопреобразователи сопротивления Pt100 с трехпроводной схемой. Количество установленных датчиков указано в паспорте электродвигателя.

Типовая схема указана на рисунке А.3. приложения А.

Для подключения цепей термопреобразователей выводные концы выведены в коробку выводов и подсоединены к клеммам.

Маркировка выводных концов по МЭК 60034-8:

- «1R1-(1R2:1R2)», «2R1-(2R2:2R2)», «3R1-(3R2:3R2)» для 3-х проводной схемы 3-и датчика в 3-х фазах;

- «1R1-(1R2:1R2)» – для 3-х проводной схемы один датчик на обмотку статора.

*Рекомендуемые параметры уставки температуры контроллера защиты обмотки статора.*

Характеристики одного датчика для контроля состояния двигателя	Класс изоляции F
температура предупреждения, аварийный сигнал, °C	135
температура отключения, °C	150

*Измерение сопротивления термопреобразователей проводится измерительным током  $\leq 1\text{mA}$*

#### *Биметаллические термовыключатели*

Для защиты двигателей в аварийных режимах от перегрева обмотки статора в лобовые части обмотки могут быть встроены по одному в каждую фазу и соединены последовательно нормально замкнутые биметаллические термовыключатели типа KSD-9700-145 H3.

Характеристики одного датчика для контроля состояния двигателя	Класс изоляции F
температура срабатывания датчика, °C	145
ток при AC $\leq 250\text{V}$ ( $\cos f = 1$ ), A	$\leq 2.5$
ток при AC $\leq 250\text{V}$ 1 ( $\cos f = 0.6$ ), A	$\leq 1.6$

*Примечание. Ограничение по токам датчиков в цепи управления необходимо для снижения самонагрева.*

Количество последовательно соединенных датчиков указано в схеме, расположенной в коробке выводов. Типовая схема указана на рисунке А.4. приложения А.

Маркировка выводных концов по МЭК 60034-8:

- «1ТВ1 и 1ТВ2».

Для подключения цепей термовыключателей выводные концы выведены в коробку выводов и подсоединены к клеммам.

#### 1.4.8.2 Обогрев обмотки

Двигатели могут быть укомплектованы ленточным антиконденсатным нагревателем, который закреплен на лобовой части обмотки статора. Нагреватель рассчитан на питание от сети переменного тока напряжением 210-250 В частотой 50 Гц и мощностью:

Габарит электродвигателя, мм	Мощность антиконденсатного подогрева, Вт
132	68
160	88
180	96
200	104
225	120
250	128
280	144
315	168
355	184

Схема подключения расположена в коробке выводов. Типовая схема указана на рисунке А.5 приложения А.

Маркировка выводных концов:

- «HE1 и HE2»

Выводные концы для подключения антиконденсатного подогрева выведены в коробку выводов и подсоединены к клеммам. Напряжение на нагреватель должно подаваться во время простоя двигателя в условиях повышенной влажности и температурах ниже минус 20°C обязательно, при температуре ниже 0°C рекомендуется.

**ПРЕДОСТЕРЕЖЕНИЕ: НЕ ДОПУСКАЕТСЯ ПОДКЛЮЧЕНИЕ НАГРЕВАТЕЛЕЙ ВО ВРЕМЯ РАБОТЫ ДВИГАТЕЛЯ!**

### 1.4.8.3 Контроль температуры подшипников

Для контроля температуры подшипников двигателя могут быть укомплектованы датчиками.

РТС терморезисторы с положительным температурным коэффициентом.

Маркировка выводных концов по МЭК 60034-8:

«7TP1 - 7TP2» – сторона D-end;

«8TP1 - 8TP2» – сторона N-end.

Pt100 термопреобразователи сопротивления.

Маркировка выводных концов по МЭК 60034-8:

«7R1 - (7R2:7R2)» – сторона D-end;

«8R1 - (8R2:8R2)» – сторона N-end.

Биметаллические термовыключатели.

Маркировка выводных концов по МЭК 60034-8:

«7TB1 - 7TB2» – сторона D-end;

«8TB1 - 8TB2» – сторона N-end.

Подключение цепей контроля производится в коробке приводного оборудования или в собственной коробке датчика. Выбор варианта установки датчика определяется при заказе.

Измерение сопротивления термопреобразователей проводится измерительным током  $\leq 1$  мА.

### 1.4.8.4 Контроль вибрации

В двигателях могут быть предусмотрены отверстия в подшипниковых щитах для установки датчика измерения вибрации ВК-310С в радиальном направлении по оси X.

Маркировка кабеля подключения вибродатчика:

«VS1» - вибродатчик установлен по оси X на станине электродвигателя со стороны переднего подшипникового узла;

«VS2» - вибродатчик установлен по оси X на станине электродвигателя со стороны заднего подшипникового узла;

«VS3» - вибродатчик установлен по оси X в центре станины электродвигателя;

«VS4» - вибродатчик по ТЗ клиента.

## 2. УСТАНОВКА И ВВОД В ЭКСПЛУАТАЦИЮ

**Внимание!** Монтаж и первый пуск двигателя в эксплуатацию необходимо производить в присутствии представителя завода-изготовителя (при наличии отдельного договора на проведение шеф-монтажных и пуско-наладочных работ), либо, по письменному согласованию с ООО "Элком" – без представителя завода-изготовителя, с последующим направлением акта ввода в эксплуатацию на завод-изготовитель в течение 20 календарных дней с момента ввода в эксплуатацию.

Разборка двигателя, в том числе подшипниковых узлов и снятие кожуха вентилятора (за исключением случаев, когда за кожухом упакован ЗИП, устройство контроля температуры или иная комплектация двигателя) в период гарантийного срока без присутствия представителя или письменного разрешения завода-изготовителя запрещена!

Технический акт ввода в эксплуатацию должен быть оформлен согласно установленной форме завода-изготовителя (бланк акта ввода в эксплуатацию можно скачать по ссылке [https://www.elcomspb.ru/downloads/?cat\\_id=145](https://www.elcomspb.ru/downloads/?cat_id=145) или перейдя по QR-коду ниже.

Гарантия завода-изготовителя на период эксплуатации двигателя подтверждается только при направлении технического акта в вышеуказанные сроки.



### 2.1. ЭКСПЛУАТАЦИОННЫЕ ОГРАНИЧЕНИЯ

#### 2.1.1. Режим работы

Эксплуатация двигателей должна производиться в режиме работы по ГОСТ IEC 60034-1-2014 в соответствии с указанием на фирменной табличке.

Использование электродвигателей для работы от частотного преобразователя с частотой ниже 40 Гц или выше 60 Гц без независимой венти-

ляции возможно только после письменного согласования со специалистами ООО «Элком». Эксплуатация электродвигателей 200-го габарита и выше в составе частотного преобразователя без установки токоизолированного подшипника запрещается.

Плавный пуск (время выхода на номинальные обороты не более 1 мин.) с помощью устройства плавного пуска или частотного преобразователя допустим.

### **2.1.2. Напряжение и частота сети**

Ограничения по напряжению и частоте сети указаны в пунктах 1.2.5. и 1.2.6.

### **2.1.3. Монтаж**

Установка двигателя только в соответствии с монтажным исполнением п. 1.2.7.

### **2.1.4. Внешние факторы: вода и пыль**

Установка и эксплуатация двигателей в соответствии со степенью защиты, указанной на фирменной табличке (см. пункт 1.2.8).

### **2.1.5. Охлаждение**

Способ охлаждения в соответствии с пунктом 1.2.9.

Вокруг двигателя не должны находиться устройства или поверхности, оказывающие влияние на дополнительный нагрев. Максимальная и минимальная температура окружающей среды должна находиться в пределах климатического исполнения электродвигателя (см. пункт 1.3.2).

Расстояние от торца кожуха вентилятора до ближайшего препятствия должно быть  $\geq d/2$ , где  $d$  - диаметр кожуха.

Эксплуатация двигателей без вентилятора и кожуха вентилятора не допускается.

### **2.1.6. Температура окружающей среды и климатические факторы**

Эксплуатация двигателей допустима только с соблюдением климатического исполнения двигателя (см. пункт 1.3.2).

Независимо от указанного в типе двигателя климатического исполнения номинальная мощность двигателей, указанная на фирменной табличке, регламентирована для эксплуатации на высоте до 1000 м над уровнем моря и при верхнем значении температуры окружающей среды  $\leq +40^{\circ}\text{C}$ .

При эксплуатации двигателя на высоте свыше 1000 м и при верхнем значении температуры окружающей среды более +40°C нагрузка на двигатель должна быть снижена в соответствии с данными, приведенными в таблицах.

*Таблица снижения мощности в зависимости от температуры окружающей среды.*

Верхнее значение температуры окружающей среды	+40°C	+45°C	+50°C	+55°C	+60°C
Коэффициент изменения допустимой мощности в зависимости от температуры, % ( $K_t$ )	1,00	0,95	0,90	0,85	0,80

*Таблица снижения мощности в зависимости от высоты над уровнем моря.*

Высота над уровнем моря, м	1000	1500	2000	2400	3000	3500	4000	4300
Коэффициент изменения допустимой мощности в зависимости от высоты над уровнем моря, % ( $K_b$ )	1,00	0,98	0,95	0,93	0,88	0,84	0,80	0,74

При одновременном воздействии температуры окружающей среды на высоте свыше 1000 м допустимая нагрузка рассчитывается по формуле:

$$P_d = P_n \times K_t \times K_b, \text{ где:}$$

$P_d$  – допустимая мощность;

$P_n$  – номинальная мощность;

$K_t$  – коэффициент изменения мощности в зависимости от температуры;

$K_b$  – коэффициент изменения допустимой мощности в зависимости от высоты над уровнем моря.

Значение мощности нагрузки на валу двигателя можно определить по замеренному значению тока двигателя. Изменение мощности нагрузки в пределах  $\pm 20\%$  от номинальной (указанной на табличке) прямо пропорционально изменению тока (пренебрегая нелинейностью характеристик двигателя).

$$P_{\text{нагрузки}} = (I_{\text{измеренное}} / I_{\text{ном}}) \times P_{2\text{ном}}$$

### 2.1.7. Перегрузка

Работа с перегрузкой по мощности недопустима и приведет к выходу электродвигателя из строя.



## 2.1.8. Подшипники

Осевая и радиальная нагрузка на подшипники от приводного механизма не должна превышать значения, указанные в таблице ниже.

Разборка электродвигателя без разрешения ООО «Элком» является недопустимой. Превышение указанных ниже значений приводит к сокращению срока службы подшипников, выходу из строя электродвигателя и является нарушением правил эксплуатации.

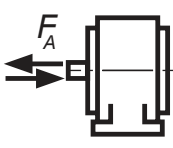

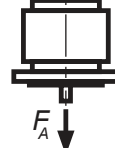
*Максимально допустимая радиальная нагрузка.*

Габарит электродвигателя	Максимально допустимая радиальная нагрузка Fr, Н											
	3000 об/мин			1500 об/мин			1000 об/мин			750 об/мин		
	Точка приложения радиальной нагрузки											
	Конструктивное исполнение IM: 1001, 1081, 2001, 2081, 3001, 3081*											
	X=0	X=0,5	X=1	X=0	X=0,5	X=1	X=0	X=0,5	X=1	X=0	X=0,5	X=1
71	500	450	400	700	630	530	-	690	-	-	-	-
80	550	530	420	750	710	570	860	820	640	950	800	680
90	610	580	520	840	760	700	980	860	770	1100	1030	930
100	910	820	740	1080	990	880	1010	950	790	1350	1310	1060
112	1060	980	870	1270	1150	970	1720	1590	1350	1630	1480	1290
132	1530	1340	1160	1890	1650	1420	2120	1860	1590	2430	2070	1720
Конструктивное исполнение IM: 1001, 2001, 3001*												
160	2310	1980	1640	3060	2720	2270	3420	2940	2520	3800	3220	2770
180	2920	2550	2240	3970	3460	3050	4590	3960	3500	5090	4470	3860
200	3420	2960	2700	4460	2900	3360	5130	4530	3900	5660	4930	4220
225	3880	3440	3080	5160	4480	3910	5900	5150	4360	6440	5560	4730
250	4230	3960	3580	6260	5510	4810	7260	6470	5640	7820	6970	6160
280	4700	4110	3730	6520	5570	4840	7380	6870	5970	8080	7665	6410
315	4980	4380	3880	7360	6390	5390	8510	7270	6300	8340	8360	6660
355	7800	7500	6800	12600	11600	10800	14200	13000	12000	16000	14600	13600

\*максимально допустимое значение нагрузок при ином конструктивном исполнении предоставляется по запросу к специалистам ООО «Элком».

Примечание: Точки приложения радиальной нагрузки: X = 0 – у заплечика вала; X = 0,5 – середина вала; X = 1 – конец вала.

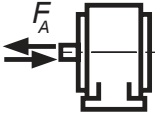
Максимально допустимая осевая нагрузка.

		Максимально допустимая осевая нагрузка $F_A$ , Н					
		Конструктивное исполнение ИМ: 1001, 1081, 2001, 2081, 3001, 3081*					
Габарит двигателя	Число полюсов	Направление действия осевой нагрузки $F_A$					
							
		При $F_r = 0$	При $F_r, \max$	При $F_r = 0$	При $F_r, \max$	При $F_r = 0$	При $F_r, \max$
80 90 100	2	380	215	430	340	390	150
	4	440	265	570	400	520	150
	6	480	360	690	450	630	190
112	8	560	455	780	620	720	270
	2	850	590	930	730	820	310
	4	1050	760	1250	950	1140	370
	6	1350	950	1520	1200	1370	480
132	8	1550	1150	1720	1400	1570	690
	2	1450	835	1550	1300	1400	380
	4	1750	1015	2050	1600	1850	470
	6	2200	1275	2450	1850	2200	540
	8	2550	1435	2800	2150	2550	670

\*максимально допустимое значение нагрузок при ином конструктивном исполнении предоставляется по запросу к специалистам ООО «Элком».

Примечание: Значение максимальной радиальной нагрузки  $F_r, \max$  – по таблице 1 для точки приложения  $X = 0,5$  – середина вала.

		Максимально допустимая осевая нагрузка $F_A$ , Н	
		Конструктивные исполнения ИМ: 1001, 2001, 3001*	
Габарит двигателя	Число полюсов	Направление действия осевой нагрузки $F_A$	
			
		При $F_r = 0$	При $F_r, \max$
160	2	1640	660
	4	2200	1000
	6	2060	1080
	8	2100	1200
180	2	2030	780
	4	2480	1080
	6	2990	1300
	8	3500	1450

Максимально допустимая осевая нагрузка $F_A$ , Н			
Конструктивные исполнения IM: 1001, 2001, 3001*			
Габарит двигателя	Число полюсов	Направление действия осевой нагрузки $F_A$	
			
		При $F_r = 0$	При $F_r \text{ max}$
200	2	1340	940
	4	1670	1070
	6	2080	1360
	8	2320	1640
225	2	1500	1020
	4	1860	1220
	6	2240	1370
	8	2530	1600
250	2	3210	2760
	4	4280	3590
	6	5000	4180
	8	6530	5550
280	2	3050	2550
	4	3850	3150
	6	4600	3750
	8	4900	4000
	10	6050	4900
315	2	3400	2700
	4	4300	3600
	6	5100	4150
	8	5800	4700
	10	6900	5850

\* – максимально допустимое значение нагрузок при ином конструктивном исполнении предоставляется по запросу к специалистам ООО «Элком».

Примечание: Значение максимальной радиальной нагрузки  $F_r \text{ max}$  – по таблице 1 для точки приложения  $X = 0,5$  – середина вала.

Максимально допустимая температура подшипников, срок службы в зависимости от температуры и обслуживание подшипников указаны в разделе 3.2. Подшипники и подшипниковые узлы.

### 2.1.9. Максимальное количество запусков

Двигатели допускают два последовательных прямых пуска (с остановкой между пусками) из холодного состояния, с интервалом между пуска-

ми 3-5 мин или один пуск из горячего состояния через 1 ч после остановки агрегата.

#### **2.1.10. Показатели надежности**

- 20 000 ч, не менее – средний ресурс двигателей до капитального ремонта.
- 30 000 ч, не менее – средняя наработка двигателя на отказ.

#### **2.1.11. Гарантийные обязательства указаны в паспорте на изделие.**

## **2.2. УСТАНОВКА И ВВОД В ЭКСПЛУАТАЦИЮ**

К монтажу и эксплуатации электродвигателя допускается персонал, имеющий допуск на право работы с электроустановками, изучивший руководство по эксплуатации, инструкции по технике безопасности (в том числе ГОСТ 12.2.007.075, ГОСТ 12.2.007.175), Правила технической эксплуатации электроустановок потребителей и Правила устройства электроустановок (ПУЭ).

Допуск персонала к проведению работ по монтажу и вводу электродвигателя в эксплуатацию следует считать подтверждением того, что с вышеуказанными документами персонал ознакомлен. В период гарантийного срока изготовитель не несет ответственности за повреждения, возникшие по вине потребителя при несоблюдении правил монтажа, подключения и эксплуатации.

Компания ООО "Элком" оказывает услуги по проведению шеф-монтажных и пусконаладочных работ для ввода в эксплуатацию оборудования, в соответствии с требованиями завода-изготовителя, на территории России и стран СНГ.

После монтажа, перед включением двигателя в сеть, необходимо проверить соответствие напряжения и частоты сети напряжению и частоте, указанным в табличке двигателя, правильность соединения выводов обмотки статора с проводами питающей сети. Проверить правильность подбора автомата защиты и настройку теплового реле. Пуск электродвигателя без автоматов защиты недопустим!

#### **2.2.1. Контроль перед установкой**

Проверить целостность заводской упаковки на наличие повреждений. В случае их обнаружения необходимо произвести фотофиксацию и связаться с продавцом или производителем.

Проверить двигатель на наличие механических повреждений и повреждений лакокрасочных покрытий. При наличии повреждений связаться с продавцом или производителем.

Для подвешивания двигателя используйте специальные грузовые приспособления (рым-болт).

Проверить их надежное крепление. Подвешивание за другие места недопустимо. У двигателей габарита  $H \leq 100$  грузовые приспособления отсутствуют. Грузовые приспособления рассчитаны только на собственную массу двигателя.

Проверить наличие паспорта, инструкций, данные на фирменной табличке на соответствие требованиям заказа и условиям эксплуатации.

При всех видах транспортировки двигателя к месту монтажа, в упаковке или без, не допускается резких толчков, ударов и повреждений лакокрасочных покрытий любыми инструментами.

### **Блокировка подшипников**

Перед проверкой вращения вала разблокировать вал двигателя, удалив транспортные фиксаторы вала (при их наличии).

Проверить от руки свободное вращение вала двигателя. При вращении не должно быть стуков, задеваний, треска и шума подшипников.

Для степени защиты IP55 и выше проверить наличие уплотнительных манжет на валу двигателя, их целостность и правильную установку. Конструкция манжет для тех или иных условий эксплуатации определена производителем.

Для последующих транспортировок вал снова должен быть заблокирован транспортными фиксаторами (при их первоначальном наличии при поставке электродвигателя).

### **2.2.2. Расконсервация**

Все присоединительные поверхности двигателя: выходной конец вала, присоединительные поверхности фланцевого щита и опорную поверхность лап очистить от консервационной смазки и промыть уайт-спиритом или бензином. Наружную поверхность двигателя очистить от пыли (при ее наличии).

Рабочий конец вала может иметь повреждения площадью не более 1% от всей рабочей площади вала: замятия, потертости, царапины. С подобным повреждением электродвигатель признан пригодным к эксплуатации.

### 2.2.3. Сопротивление изоляции и целостность схем

Проверить сопротивление изоляции обмоток, встроенных в обмотку статора элементов и целостность схем перед:

- любым первым подключением двигателя к питающему напряжению на холостом ходу без приводного механизма с целью проверки работоспособности и дефектов;
- монтажом с приводным механизмом.

#### Сопротивление изоляции

Сопротивление изоляции обмоток статора, термозащиты обмотки относительно корпуса, между фаз обмоток и между обмотками и встроенными в нее элементами при температуре окружающей среды +20°C должно быть не ниже 1 МОм. Если сопротивление ниже, то двигатель следует просушить.

**Сушка двигателя** см. приложение Б.

При наличии в коробке выводов силикагеля его необходимо удалить.

Измерение сопротивления изоляции производить мегаомметром напряжением 500-1000 В.

#### Целостность схем

Измерение сопротивления обмоток производить омметром с измерением по постоянному току классом точности  $\leq 0.5$ , с диапазоном измерения от 1 МОм до 100 Ом. Значение сопротивления регламентируется производителем и при необходимости сообщается по запросу.

Измерение сопротивления цепи биметаллических датчиков производить омметром при подаче напряжения постоянного тока не более 2.5 В на один датчик.

**ВНИМАНИЕ!** Измерять сопротивление мегаомметром не допускается.

### 2.2.4. Пробный пуск

Для проверки работоспособности двигателя допускается производить пробный пуск на холостом ходу без монтажа на фундамент, раму, приводной механизм, без насаженной на вал двигателя полумуфты. Подключение двигателя указано в пункте 2.2.5.3.

После монтажа, перед проведением пробного пуска, необходимо проверить соответствие напряжения и частоты сети напряжению и частоте, указанным в табличке двигателя, правильность соединения выводов

обмотки статора с проводами питающей сети. Проверить правильность подбора автомата защиты и настройку теплового реле.

С целью избежания повреждения подшипников у двигателей с роликовыми подшипниками, длительная работа на холостом ходу без нагрузки на подшипники недопустима.

## **2.2.5. Монтаж**

### **2.2.5.1. Насадка ременных шкивов, зубчатых шкивов или полумуфт на конец вала**

Перед насадкой конец вала должен быть очищен и смазан смазкой. Для этого желательно применять специальные смазки противотрения.

Насаживаемые детали должны быть отбалансированы с полупонкой.

Насадку деталей на вал двигателя производить без механических ударов, методом нагрева деталей, используя специальные инструменты (при наличии резьбового отверстия в валу).

### **2.2.5.2. Соосность**

При монтаже двигателей следить за качественным состоянием фундамента, рамы или приводного механизма.

Для обеспечения соосности вала двигателя с приводным механизмом можно использовать U-образные прокладки, устанавливаемые между лапами двигателя и фундаментом непосредственно под болт крепления.

Не допускается установка прокладки вдали от болта во избежание напряжений в лапе двигателя и ее поломки.

Допуск соосности вала двигателя с приводным механизмом  $\leq 0,04$  мм и угловое смещение  $\leq 0,03$  мм на длине 100 мм.

Насаженные массы деталей на вал двигателя, натяжка ремней при клиноременных передачах не должны создавать радиальные и осевые нагрузки на вал двигателя больше величин, указанных в п.2.1.8.

### **2.2.5.3. Подключение**

#### **Заземление**

Перед подключением двигатель необходимо заземлить.

В стандартном исполнении для заземления имеется специальный болт в коробке выводов, двигателя со 160-го габарита на корпусе имеют дополнительный болт заземления.

Места контактов мест заземления должны быть чистыми, сухими и не иметь ржавчины.

### **Подключение питающего напряжения**

Для ввода силового питающего кабеля используйте кабельные вводы в коробке выводов.

Для подключения питающего кабеля использовать контактные болты. Подключение производить согласно схемам, имеющимся в клеммной коробке, и учитывать данные по напряжению, указанные на фирменной табличке. Типовые схемы подключения приведены в приложении А.

Контактные болты и места контактов должны быть чистыми, сухими и не иметь ржавчины. Минимальные воздушные зазоры между изолированными токопроводящими элементами и системой заземления не должны быть меньше приведенных значений: 8 мм при  $U_n \leq 550$  В; 10 мм при  $U_n \leq 725$  В; 14 мм при  $U_n \leq 1000$  В. Следить, чтобы при монтаже в коробке выводов не было посторонних предметов и внутрь двигателя не попали крепежные детали.

### **Направление вращения**

Для изменения направления вращения поменять местами два силовых провода на контактных болтах.

### **Подключение узла независимой вентиляции**

Подключение узла независимой вентиляции производится отдельной питающей линией.

Не допускается узел независимой вентиляции подключать к силовым контактам питания двигателя. Схемы подключения независимой вентиляции указаны в п.6 данного руководства эксплуатации.

### **Подключение цепей управления и встраиваемых элементов при их наличии.**

Для ввода кабеля управления использовать кабельные вводы в коробке выводов. Для подключения кабеля управления использовать специальные контактные панели в коробке выводов.

### **Контроль температуры обмотки статора**

Подключение РТС терморезисторов производить с учетом требований пункта 1.4.8.1.

Подключение Pt100 термопреобразователей сопротивления производить с учетом требований пункта 1.4.8.1.



Подключение биметаллических термовыключателей производить с учетом требований пункта 1.4.8.1.

### **Обогрев обмотки**

Подключение ленточного антиконденсатного нагревателя производить с учетом требования пункта 1.4.8.2.

### **Контроль температуры подшипников**

При контроле температуры подшипников подключение температурной защиты производить с учетом требований пункта 1.4.8.3.

После подключения всех схем проверить надежную затяжку мест подключения, кабельных вводов, герметичность ввода кабеля (при необходимости намотайте на кабель дополнительный слой изоляционного материала).

Закрыть крышку коробки выводов и надежно затянуть болты крепления.

Момент затяжки контактных болтовых соединений указан в приложении В данного руководства.

## **2.3. ЗАПУСК ДВИГАТЕЛЯ**

### **2.3.1. Пробный пуск на холостом ходу без монтажа двигателя**

Пробный пуск на холостом ходу без монтажа двигателя на раму и к приводному механизму для проверки его состояния и работоспособности производить с учетом пункта 2.2.4.

### **2.3.2. Пуск и работа в штатном состоянии с приводным механизмом**

При прямом пуске от сети учитывать действие переходного процесса, в результате которого ток двигателя в начальный момент равен пусковому току и в процессе разгона снижается до номинального или меньшего значения в зависимости от статической нагрузки. Время разгона двигателя (снижение тока в сторону уменьшения от пускового значения) зависит от момента инерции системы и пусковых характеристик двигателя (значений пускового, минимального и максимального моментов).

Допускается прямой пуск от сети при напряжении, равном 80% от номинального.

После пробного пуска и устранения замеченных недостатков произвести второй пуск под нагрузкой. Пуск двигателя осуществляется включением на напряжение сети от аппаратов ручного, дистанционного или автоматического управления.

При работе двигателя с полной (номинальной) нагрузкой необходимо убедиться, что ток, потребляемый двигателем из сети, не превышает значения, указанного на фирменной табличке. Работа электродвигателя без автоматов защиты недопустима. Работа с перегрузкой по мощности недопустима и приведет к выходу электродвигателя из строя.

При пуске от сети с переключением звезды на треугольник напряжение сети должно соответствовать напряжению двигателя при соединении в треугольник. При этом запуске учитывать переходный процесс, оговоренный выше при прямом пуске со следующим условием: в начальный момент запуска на звезде пусковой ток двигателя ниже регламентированного значения в 3 раза; пусковой, минимальный и максимальный моменты двигателя ниже регламентированных значений в 3 раза.

Перед вводом в эксплуатацию необходимо проверить затяжку всех резьбовых соединений двигателя, в том числе затяжку гаек всей контактной группы клеммной колодки двигателя. Также проверить верное расположение элементов контактной группы (отсутствие перекосов при установке шайб, перемычек, гроверов и наконечников питающего кабеля).

### **3. ЭКСПЛУАТАЦИЯ И ТЕХНИЧЕСКОЕ ОБСЛУЖИВАНИЕ**

Условия эксплуатации должны соответствовать назначению изделия и его характеристикам.

#### **3.1. ДЕЙСТВИЯ В ЭКСТРЕМАЛЬНЫХ УСЛОВИЯХ**

Двигатель немедленно (аварийно) отключить от сети в следующих случаях:

- появление дыма или огня в двигателе или в его пускорегулирующей аппаратуре;
- вибрация сверх допустимых норм, угрожающая целостности двигателя;
- поломка приводного механизма;
- нагрев подшипника сверх допустимой температуры.

В случае возгорания двигателя для его тушения необходимо применять только углекислотные огнетушители.

Запрещается применять пенные огнетушители!

## 3.2. ПОДШИПНИКИ И ПОДШИПНИКОВЫЕ УЗЛЫ

Информация по типам подшипников в зависимости от габарита двигателя указана в пункте 1.4.6.

### 3.2.1. Уход за закрытыми подшипниками

Для двигателей, оснащенных закрытыми подшипниками с долговременной смазкой (подшипники с обозначением 2RS), рекомендуется выполнить их замену при работе в условиях температуры окружающей среды +40°C приблизительно через 10000 часов эксплуатации для 2-х полюсных двигателей или 20000 часов эксплуатации для двигателей с числом полюсов 4 и более, но не реже одного раза в 3-4 года.

При работе в условиях температуры окружающей среды +25°C можно ожидать удвоенного срока эксплуатации.

Эксплуатация электродвигателя с закрытыми подшипниками при температуре окружающей среды более +40°C недопустима.

*Независимо от температуры окружающей среды в зоне подшипника со стороны привода может быть увеличена температура в связи с ухудшением отвода тепла из-за установки в зоне приводного вала оградительных конструкций. Учитывая этот фактор, необходимо измерять температуру воздуха в зоне подшипника, контролировать температуру подшипникового щита или крышки, в оградительных сооружениях сделать вентиляционные окна.*

Максимально допустимая температура подшипника:

При вводе в эксплуатацию электродвигателя со степенью защиты IP55 и выше может происходить нагрев вала ротора и подшипниковых щитов в процессе приработки сальников уплотнения до +100°C (+90°C при замере на подшипниковом щите или крышке подшипника снаружи двигателя в зоне прилегания подшипника).

Для сокращения времени приработки сальниковых уплотнений и снижения температуры разогрева подшипниковых щитов рекомендуем произвести дополнительную смазку места контакта сальников уплотнения и вала электродвигателя.

### 3.2.2. Уход за открытыми подшипниками с пополнением смазки через ниппель

Электродвигатели оборудованные устройствами для пополнения подшипниковой смазки должны проходить регламентированное обслуживание, включающее в себя частичное пополнение подшипниковой

смазки. Количество пополняемой смазки и периодичность пополнения смазки для роликовых подшипников указаны в таблице ниже:

*Таблица периодичности пополнения и количества смазки для роликовых подшипников.*

Типоразмер	Количество смазки, гр.	Временной интервал пополнения консистентной смазки, ч						
		3600 об/мин	3000 об/мин	1800 об/мин	1500 об/мин	1200 об/мин	1000 об/мин	500-900 об/мин
180-225	25	900	1500	4300	5000	5800	6500	7000
250-280	35	400	1000	3300	4500	5500	6300	6800

Количество пополняемой смазки и периодичность пополнения смазки для шариковых подшипников указаны в таблице ниже:

*Таблица периодичности пополнения и количества смазки для шариковых подшипников.*

Типоразмер	Количество смазки, гр.	Временной интервал пополнения консистентной смазки, ч						
		3600 об/мин	3000 об/мин	1800 об/мин	1500 об/мин	1200 об/мин	1000 об/мин	500-900 об/мин
180-225	25	1800	3100	5500	6500	7500	8500	9500
250-280	35	800	2000	5000	6000	7000	8000	9000

Устройства для пополнения смазки предусматривают пополнение подшипниковой смазки без разборки электродвигателя, пополнение смазки производят через пресс-масленки, нагнетая смазку шприцем и поворачивая при этом вал электродвигателя.

В качестве подшипниковой смазки используется консистентная смазка Sinorep BME на основе минеральных масел с литиевыми загустителями, в качестве аналога для пополнения смазки разрешается использовать Литол-24.

По согласованию с заказчиком двигателя могут быть укомплектованы смазкой других типов и производителей.

Замена смазки потребителем на смазку других типов возможна только после полного удаления заводской смазки.

**Во избежание повреждений подшипников, смешивание смазок разных типов категорически запрещается.**

Рекомендуется производить плановое пополнение смазки на прогревом

электродвигателе (1-2 часа работы на холостом ходу либо при номинальной нагрузке). Перед пополнением необходимо удалить уплотнительные пробки дренажных отверстий выпуска смазки.

Оценить состояние отработанной смазки, вышедшей через дренажные отверстия, при необходимости наполнить подшипники новой смазкой, руководствуясь пунктами 3.2.2.1., 3.2.2.2. данного Руководства.

При увеличении температуры окружающей среды или температуры подшипника на каждые 15°C, временной интервал между пополнениями уменьшается в 2 раза. Максимально допустимое увеличение температуры окружающей среды до +40°C.

В благоприятных условиях временные интервалы могут быть увеличены не более чем в два раза, если температура подшипника ниже +70°C.

Для двигателей, оснащенных роликовыми подшипниками, периодичность пополнения смазки уменьшается в 2 раза.

Эксплуатация электродвигателя с открытыми подшипниками при температуре окружающей среды более +40°C недопустима.

*Независимо от температуры окружающей среды в зоне подшипника со стороны привода может быть увеличена температура в связи с ухудшением отвода тепла из-за установки в зоне приводного вала оградительных конструкций. Учитывая этот фактор, необходимо измерять температуру воздуха в зоне подшипника, контролировать температуру подшипникового щита или крышки, в оградительных сооружениях сделать вентиляционные окна.*

Максимально допустимая температура подшипника при эксплуатации:

При вводе в эксплуатацию электродвигателя со степенью защиты IP55 и выше может происходить нагрев вала ротора и подшипниковых щитов в процессе приработки сальников уплотнения до +100°C (+90°C при замере на подшипниковом щите или крышке подшипника снаружи двигателя в зоне прилегания подшипника).

Для сокращения времени приработки сальниковых уплотнений и снижения температуры разогрева подшипниковых щитов рекомендуем произвести дополнительную смазку места контакта сальников уплотнения и вала электродвигателя.

Для смазывания подшипников электродвигателей климатического исполнения У1, У2, У3, УХЛ4 рекомендуем применять консистентные смазки на основе минеральных масел с литиевым загустителем, например, Литол 24.

Для смазывания подшипников электродвигателей климатического исполнения ХЛ1, ХЛ2, ХЛ3, УХЛ1, УХЛ2, УХЛ3 рекомендуем применять термостойкие смазки, например, Циатим 221.

Для смазывания подшипников электродвигателей, имеющих на шильде маркировку "HTG SBU" и агрегатированных с купольными компрессорами, необходимо применять высокотемпературную смазку, например, Mobil Unirex №2.

Смазка подшипников с использованием консистентной смазки на основе другого омылителя, например, смазки на натриевой основе, приводит при загрязнении к разложению смазки и исчезновению её смазочных свойств, что может привести к разрушению подшипника.

**ВНИМАНИЕ!** Смешивание смазок разных марок не допускается!

### **3.2.2.1. Процесс пополнения смазки при вращающемся двигателе**

- снять на время пополнения уплотнительные пробки из дренажных отверстий выпуска смазки, если пробки установлены;
- при пополнении открытых подшипников смазкой вал двигателя требуется проворачивать от руки для равномерного распределения смазки по подшипнику. Подшипник считается заполненным свежей смазкой, если при шприцевании с прокручиванием вала от руки смазка сама начинает выходить из выпускного отверстия;
- дать двигателю вращаться 1-2 часа, чтобы убедиться в удалении лишней смазки;
- закрыть выпускные отверстия пробкой.

### **3.2.2.2. Процесс пополнения смазки при остановленном двигателе**

- снять на время пополнения уплотнительные пробки из дренажных отверстий выпуска смазки, если пробки установлены;
- выдавить новую смазку (половину от рекомендуемого количества) в подшипники, а потом включить двигатель на 5-10 мин;
- после останова двигателя добавить смазку, пока старая смазка полностью не выйдет;
- дать двигателю вращаться 1-2 часа, чтобы убедиться в удалении лишней смазки;
- закрыть выпускные отверстия пробкой.

После длительного хранения или продолжительного простоя, в том числе и новых двигателей, рекомендуется перед вводом их в эксплуатацию заменить смазку, особенно в том случае, если вследствие загустения находящейся в подшипнике смазки, слышны шумы, создаваемые сепаратором подшипника.

Во время пуска может случиться, что некоторое время будут слышны сильные шумы, создаваемые подшипником. Шумы в подшипнике не представляют опасности, если не была достигнута рабочая температура и шумы обусловлены повышенной густотой и динамической вязкостью смазки подшипника. В случае если посторонний шум из подшипниковых узлов не прекращается, рекомендуем произвести манипуляции согласно п. 3.2.2.1., либо п. 3.2.2.2.

### **3.3. ТЕХНИЧЕСКОЕ ОБСЛУЖИВАНИЕ**

Порядок проведения технического осмотра (далее ТО) и периодичность проведения указаны в таблице.

По истечении 3-х лет эксплуатации периодичность проведения ТО повторяется.

Раз в неделю должен производиться полный осмотр внешнего вида двигателя. При обнаружении на корпусе двигателя следов грязи, ее необходимо устранить; при обнаружении подтеков масла из подшипника, проверить натяжку приводных ремней, измерить величины осевых и радиальных нагрузок; проверить состояние резиновых уплотнений, армированных манжет и кабельных вводов; проверить места крепления двигателя к оборудованию; проверить затяжку всех резьбовых соединений и т.д.

Компания ООО "Элком" оказывает полный комплекс услуг по техническому обслуживанию и сервисному сопровождению эксплуатации оборудования на территории России и стран СНГ.

Таблица – Порядок и периодичность проведения технического обслуживания

№ ТО	Порядок проведения технического обслуживания двигателя	Периодичность	Примечание
ТО1	проверить отсутствие длительно действующей перегрузки двигателя по току (мощности)	по истечении ~500 мото часов, самое позднее после одного года эксплуатации	
	проверить отсутствие повышенной вибрации (правильность сопряжения, юстировку двигателя с приводным механизмом)		
	проверить отсутствие повышенного шума подшипников, увеличение нагрева в подшипниковых узлах		
	проверить места крепления двигателя к оборудованию (затяжку резьбовых соединений лап и фланца двигателя к оборудованию, отсутствие механических повреждений лап, фланцевого щита и соответствующих мест крепления приводного оборудования)		
	проверить сопротивление изоляции обмоток		
	проверить затяжку штуцера кабельного ввода, отсутствие проворачивания и выдергивания кабеля из кабельного ввода (от руки)		
	проверить сливные отверстия и состояние заглушек для стока воды (при их наличии) в двигателях со степенью защиты IP55 и выше, при необходимости – прочистить отверстия		
	убедиться в отсутствии грязи, воды, снега в сливных отверстиях двигателя с фланцевым исполнением - валом вверх;		
ТО2	при неблагоприятных условиях эксплуатации (сильное загрязнение, высокая внешняя вибрация, повышенная влажность, резком перепаде температур окружающего воздуха, неотапливаемые помещения), при необходимости, повторить техническое обслуживание 1 ТО	по истечении 2-х лет эксплуатации	



ТОЗ	См. 1 ТО и дополнительно ниже перечисленные проверки	по истечении ~9000 моточасов ~3 года эксплуатации	Приложение В
	проверить затяжку крепления всех резьбовых соединений, в том числе электрических соединений в коробке выводов		
	проверить качество поверхности электрических контактов в коробке выводов и заземлений (отсутствие окисления, изменения цвета и ржавчины, отсутствие повреждения изолирующих трубок между проводом и наконечником, отсутствие повреждения изоляции силовых проводов в местах разделки кабеля)		
	проверить состояние поверхности лакокрасочных покрытий		
Замена уплотнительных деталей	манжеты уплотнения вала (степень защиты IP55 и выше)	через каждые 3 года эксплуатации	
	прокладки уплотнительные между крышкой и корпусом коробки выводов и между корпусом коробки выводов и станиной	через каждые 6 лет эксплуатации	
	прокладка уплотнительная между корпусом кабельного ввода и коробкой выводов (при наличии в комплекте кабельного ввода)		
	втулка уплотнительная внутри кабельного ввода (при заказе ЗИП втулки уплотнительной указать номер двигателя)		
Замена подшипников и замена обмотки	заменить закрытый подшипник (потребуется разборка двигателя) См. Примечание *		п. 3.2.1
	заменить открытый подшипник с пополнением смазки (потребуется разборка двигателя) См. Примечание *		п. 3.2.2
	заменить обмотку (потребуется разборка двигателя)		п. 2.1.11

*Примечание. Расчетный срок службы подшипников L10 по ГОСТ 18855-2013 в часах эксплуатации зависит от радиальных и осевых нагрузок на вал двигателя от приводного механизма.*

Фактический срок службы подшипников зависит от многих факторов, включая условия смазывания (своевременное обслуживание по смазыванию), качества смазки, степени загрязненности, наличия перекосов, условий окружающей среды и внешних вибраций. Фактическое

состояние подшипников необходимо проверять при ТО (визуально на наличие посторонних шумов или мониторингом с помощью технических средств).

### **3.4. КОНСЕРВАЦИЯ**

Перед консервацией необходимо очистить двигатель от пыли, грязи, продуть сухим воздухом под давлением 1.2-2 атм. и удалить следы ржавчины. Повреждённые поверхности с лакокрасочными покрытиями восстановить.

Консервация предусматривает нанесение на наружные неокрашенные сопрягаемые поверхности деталей и узлов двигателя временного покрытия в целях их предохранения от коррозии на время транспортирования и хранения.

При консервации незащищенные места двигателей (выходной конец вала со шпонкой, опорные поверхности лап или фланца, заземляющие зажимы и места под них, таблички и т.д.) очистить от старой смазки, обезжирить и покрыть тонким слоем масла К-17 ГОСТ 10877-76. На выходной конец вала после нанесения смазки необходимо установить колпачок или обернуть парафинированной бумагой по ГОСТ 9569-2006 и обвязать шпагатом.

Допустимый срок сохраняемости двигателей в упаковке и с консервацией изготовителя указан в паспорте двигателя. По истечении указанного срока необходимо произвести переконсервацию.

Если двигатель используется сезонно, в конце каждого сезона его необходимо очистить и смазать. В начале нового рабочего сезона до ввода двигателя в эксплуатацию проверить смазку подшипников. Во время простоя в холодное время года при температурах ниже -20°С перед пуском необходимо проверить состояние изоляции. При необходимости двигатель просушить.

## **4. РЕМОНТ**

### **4.1. ТЕКУЩИЙ РЕМОНТ**

Текущий ремонт двигателя производить по мере состояния и выхода из строя. Периодичность и порядок ремонта описаны в пункте 3.3.

Если требуется разборка двигателя, гарантийные сроки которого не истекли, необходимо связаться с изготовителем для выяснения причин возникновения дефектов.

После ремонта двигатель должен соответствовать требованиям настоящего Руководства.

## 4.2. РАЗБОРКА И СБОРКА ДВИГАТЕЛЯ

Если требуется разборка двигателя, гарантийные сроки которого не истекли, необходимо связаться с изготовителем для выяснения причин возникновения дефектов.

При разборке и сборке двигателя не допускать попадания в двигатель посторонних предметов.

При удалении старой смазки с крепежных поверхностей не допускать попадания бензина или керосина на обмотку двигателя.

Разборку двигателя производить в помещениях, препятствующих попаданию на него и внутрь него пыли, грязи, посторонних предметов и атмосферных осадков.

Перед разборкой необходимо очистить наружную поверхность двигателя, внимательно изучить способ соединения составных частей.

Разбирать двигатель только в случае крайней необходимости, предварительно письменно согласовав разборку с заводом-изготовителем (например, для замены подшипников, для ремонта обмотки) в следующем порядке:

- отсоединить двигатель от приводного механизма и снять с вала специальными съемниками муфту/шкив и т.п.;
- разобрать узел вентиляции, вентилятор снимать с помощью съемников;
- разобрать подшипниковые узлы и снять подшипниковые щиты;
- вынуть ротор без повреждения обмотки и механических частей;
- снять подшипники, при демонтаже подшипников использовать съемники, при монтаже подшипников – подшипники нагреть.

Сборку двигателя производить в обратном порядке.

*При разборке и сборке двигателя не допускается наносить удары по корпусным деталям, валу, подшипникам.*

Перед сборкой смазать тонким слоем консистентной смазкой поверхности сопряжений двигателя. Наличие на них царапин, очагов коррозии, раковин и других дефектов не допускается.

После окончания сборки двигатель проверить согласно требованиям пункта 2.2.3.

### **4.3. СЕРВИСНОЕ ОБСЛУЖИВАНИЕ**

При заказе запасных частей необходимо указать наименование требуемых деталей или узлов, полное обозначение двигателя, указанное на табличке и заводской номер двигателя.

Гарантийный случай принимается к рассмотрению при указании в рекламационном акте следующей информации:

- тип и заводской номер вышедшего из строя двигателя;
- дата ввода двигателя в эксплуатацию;
- наработка в моточасах;
- наименование и назначение оборудования, в составе которого работал вышедший из строя двигатель;
- условия эксплуатации (температура, влажность, наличие пыли, вибрация в местах крепления двигателя при работе в составе оборудования, защита двигателя);
- напряжение на клеммах двигателя и частота питающей сети;
- потребляемый двигателем ток;
- схема соединения на клеммной панели;
- описание режима работы;
- способ сочленения двигателя с приводимым механизмом;
- величина радиальной и осевой нагрузок (при их наличии);
- вид дефекта и описание неисправности;
- предполагаемые причины, описание возникших неисправностей, обстоятельств и причин, при которых они обнаружены;
- периодичность и дата последнего технического обслуживания;
- краткие данные результатов технического обслуживания.

## 5. ДВИГАТЕЛИ С ТОРМОЗОМ

Двигатели с электромагнитным тормозом используются для привода механизмов, требующих фиксированного останова за регламентированное время после отключения электродвигателя от сети. Электродвигатели с двойным электромагнитным тормозом используются в механизмах, требующих высокой надёжности удержания ротора электродвигателя и повышенного тормозного момента.

Маркировка кабеля подключения электромагнитного тормоза:

«ED – ED» - электромагнитный тормоз (питание ~1Ф, 220В);

«ET – ET» - электромагнитный тормоз (питание ~3Ф, 380В).

### 5.1. РЕГУЛИРОВКА РАБОЧЕГО ЗАЗОРА И ТОРМОЗНОГО МОМЕНТА

В базовой поставке тормоз отрегулирован и проверен на работоспособность.

Ручное растормаживание осуществляется ручкой путем смещения ее в сторону рабочего колеса вентилятора, на двигателях с двойным тормозом растормаживание осуществляется путём сведения ручек друг к другу.

### 5.2. РЕГУЛИРОВКА РАБОЧЕГО ЗАЗОРА ЭЛЕКТРОМАГНИТНЫХ ТОРМОЗОВ.

1. Регулировочные болты (4) ввернуть в корпус эл. магнита (10) для ослабления болта (8);
2. Болтом (8) установить необходимый рабочий зазор (А);
3. Болты (4) вывернуть из корпуса эл. магнита для фиксации рабочего зазора и эл. магнитного тормоза.
4. Проверить зазор, при необходимости повторить регулировку.

### 5.3. РЕГУЛИРОВКА ТОРМОЗНОГО МОМЕНТА

1. Снять кожух крыльчатки вентилятора;
2. Снять крыльчатку охлаждения электродвигателя;
3. Равномерно подтягивая или ослабляя (не более полуоборота) болты в торцевой части электромагнитного тормоза, выставить максимальное значение тормозного момента. ОБЯЗАТЕЛЬНО после донастройки тор-

можного момента проверить растормаживание электродвигателя при подаче напряжения на выпрямитель;

4. Установить крыльчатку и кожух.



## 5.4. ОБОГРЕВ ТОРМОЗА

Тормоза могут быть укомплектованы обогревом для предотвращения примерзания тормозного диска. Нагреватель рассчитан на питание от сети переменного тока напряжением 210-250В частотой сети 50Гц и мощностью:

Габарит электродвигателя, мм	Мощность обогрева тормоза, Вт
56, 63	12.2
71	13.4
80	26.5
90	28.4
100	41.2
112	58.9
132	83.3
160	95.3

Габарит электродвигателя, мм	Мощность обогрева тормоза, Вт
180	119.2
200	200.0
225	243.9
250	337.5
280	445.3
315	595.2

Типовая схема подключения обогрева тормоза указана на рисунке А.6 приложения А.

Выходные концы для подключения обогрева тормоза выведены в коробку выводов, промаркированы «ЕТЗ» и подключены к клеммам. Напряжение на нагреватель должно подаваться во время простоя электродвигателя при температуре ниже  $-20^{\circ}\text{C}$  обязательно и при температуре ниже  $0^{\circ}\text{C}$  рекомендуется. Работа нагревателя одновременно с работой двигателя не допускается.

## 5.5. ВОЗМОЖНЫЕ СХЕМЫ ПОДКЛЮЧЕНИЯ ЭЛЕКТРОМАГНИТНОГО ТОРМОЗА

**5.5.1.** Подключение эл.магнитного тормоза с выпрямителем типа ZLKS-99-6 220VAC/99VDC с прерыванием по переменному току к сети 380В:

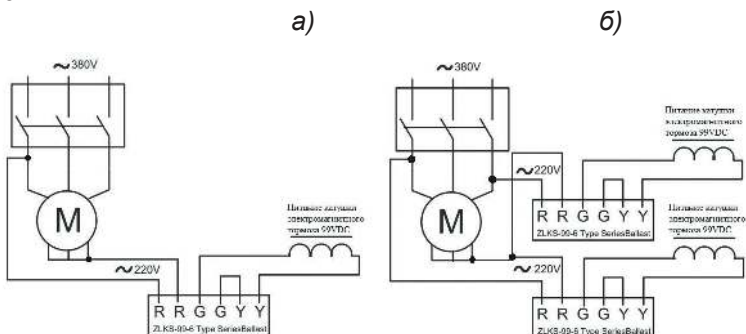


Схема 5.5.1.1. При соединении обмоток в коробке выводов по схеме “звезда”, а) с одним тормозом, б) с двумя тормозами

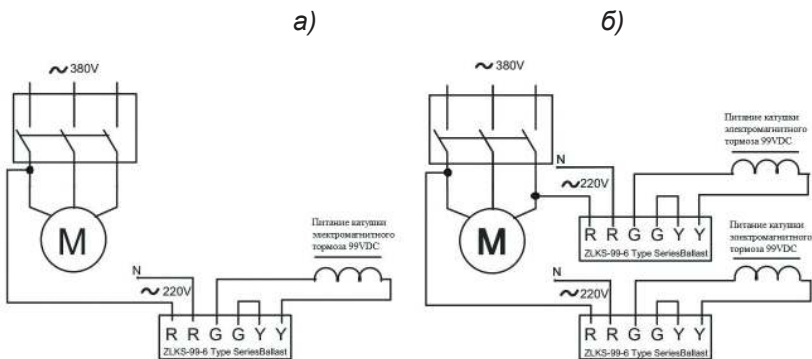


Схема 5.5.1.2. При внутреннем соединении обмоток по схеме “треугольник”, а) с одним тормозом, б) с двумя тормозами

**5.5.2.** Подключение эл.магнитного тормоза с выпрямителем типа ZLKS-99-6 220VAC/99VDC с прерыванием по постоянному току к сети 380В:

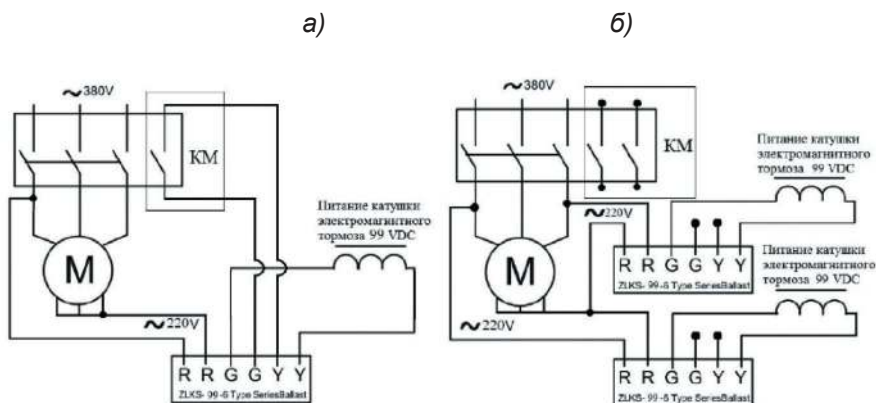


Схема 5.5.2.1. При соединении обмоток в коробке выводов по схеме “звезда”, а) с одним тормозом, б) с двумя тормозами



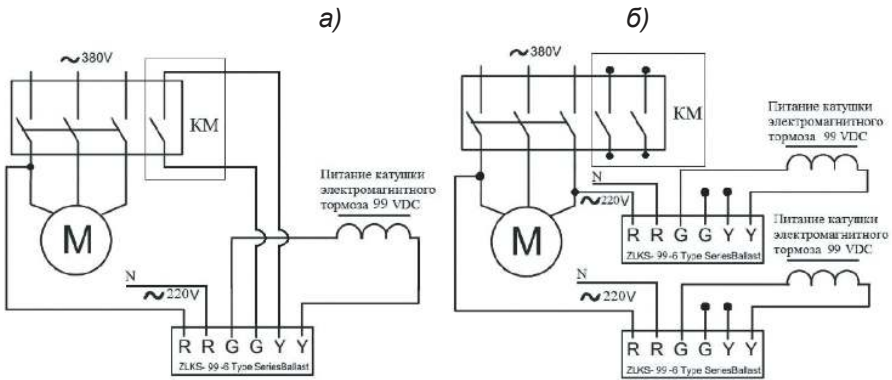


Схема 5.5.2.2. При внутреннем соединении обмоток по схеме "треугольник" а) с одним тормозом, б) с двумя тормозами

**5.5.3.** Подключение эл.магнитного тормоза с выпрямителем типа ZLKS-170-6 380VAC/170VDC с прерыванием по переменному току к сети 380В:

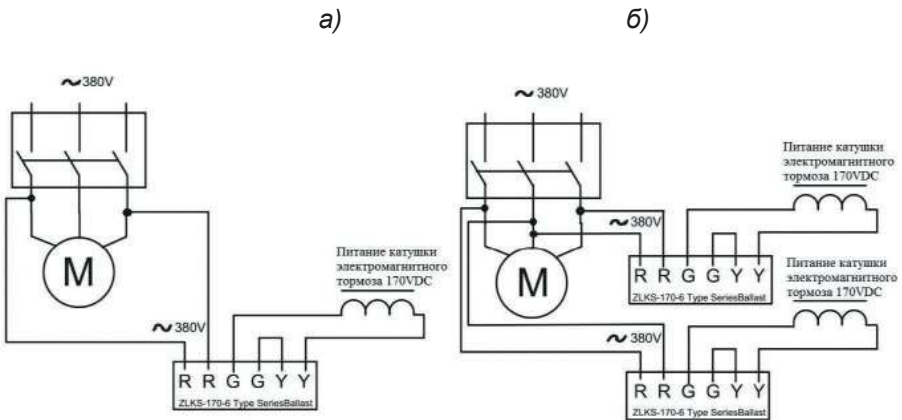


Схема 5.5.3.1. а) с одним тормозом, б) с двумя тормозами

**5.5.4.** Подключение эл.магнитного тормоза с выпрямителем типа ZLKS-170-6 380VAC/170VDC с прерыванием по постоянному току к сети 380В:

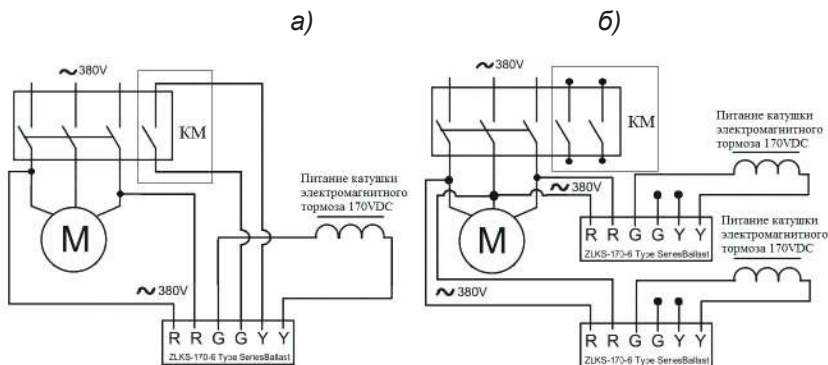


Схема 5.5.4.1. а) с одним тормозом, б) с двумя тормозами

## 5.6 ТЕХНИЧЕСКИЕ ХАРАКТЕРИСТИКИ ТОРМОЗОВ

В Таблицах 4-6 приведены типы и технические характеристики электромагнитных тормозов, в Таблицах 7-9 двойных электромагнитных тормозов, которыми может быть укомплектован двигатель 5АИ, АИР специального исполнения. Тормоза могут иметь в своём составе выпрямительные блоки, рассчитанные как на питание 2ф~380 В, 50 Гц, так и на питание 1ф~220 В, 50 Гц.

**ВАЖНО:** При работе электродвигателя в составе частотно-регулируемого привода, а также при пусках электродвигателя через устройства плавного пуска (УПП), необходимо обеспечить независимое питание электромагнитного тормоза (см. прил. Д, п.12).

Таблица 4. Технические характеристики электромагнитного тормоза SDZ1

Тип	SDZ1-02	SDZ1-04	SDZ1-08	SDZ1-15	SDZ1-30	SDZ1-40	SDZ1-80	SDZ1-150
Габарит электродвигателя	56, 63	71	80	90	100	112	132	160
Тормозной момент ном. / макс., N*m	2/4	4/6	7.5/9	15/17	30/35	40/50	75/85	150/160
Тип выпрямителя	ZLKS-99-6, ZLKS-170-6					ZLKS-170-6		
Напряжение питания выпрямителя AC, V	220, 380					380		
Напряжение питания катушки тормоза DC, V	99, 170					170		
Потребляемая мощность, W	25	30	45	50	65	70	95	110
Время торможения, s	0.18		0.2			0.25		0.35
Рекомендуемый рабочий зазор A, мм	0.2		0.3	0.4		0.5		0.6
Мах рабочий зазор A, мм	0.6	0.8	1				1.2	
Мах скорость вращения, rpm	3000							

Тип	SDZ1-200	SDZ1-300	SDZ1-450	SDZ1-600	SDZ1-850	SDZ1-2000	SDZ1-4000
Габарит электродвигателя	180	200	225	250	280	315	355
Тормозной момент ном. / макс., N*m	200/220	300/330	450/500	600/660	850/940	2000/2200	4000/4400
Тип выпрямителя	ZLKS-170-6						
Напряжение питания выпрямителя AC, V	380						
Напряжение питания катушки тормоза DC, V	170						
Потребляемая мощность, W	150	200	210	340	400	480	480
Время торможения, s	0.35	0.45	0.5	0.6	0.7	0.85	0.85
Рекомендуемый рабочий зазор A, мм	0.6	0.8				1	
Мах рабочий зазор A, мм	1.2	1.5			2	2.5	
Мах скорость вращения, rpm	3000						1500

Таблица 5. Технические характеристики электромагнитного тормоза SDZ3

Тип	SDZ3-04	SDZ3-08	SDZ3-15	SDZ3-30	SDZ3-40	SDZ3-80	SDZ3-150
Габарит электродвигателя	71	80	90	100	112	132	160
Тормозной момент ном. / макс., N*m	4	7,5	15	30	40	75	150
Тип выпрямителя	ZLKS-99-6, ZLKS-170-6				ZLKS-170-6		
Напряжение питания выпрямителя AC, V	220, 380				380		
Напряжение питания катушки тормоза DC, V	99, 170				170		
Потребляемая мощность, W	30	40	50	60	70	85	110
Время торможения, s	0.18	0.2			0.25		0.35
Рекомендуемый рабочий зазор A, мм	0.3	0.5				0.6	
Мах рабочий зазор A, мм	0.5	1.0			1.2		
Мах скорость вращения, rpm	3000						

Таблица 6. Технические характеристики электромагнитного тормоза DHM3

Тип	DHM3-04	DHM3-05	DHM3-08	DHM3-15	DHM3-30	DHM3-40	DHM3-80	DHM3-150
Габарит электродвигателя	56,63	71	80	90	100	112	132	160
Тормозной момент, ном. / макс., N*m	4/6	5/7	7,5/9	15/17	30/35	40/50	80/90	150/160
Тип выпрямителя	RY-99V-3A-6 Rectifier	RY-99V-3A-6 Rectifier, RY-170V-3A-6 Rectifier				RY-170V-3A-6 Rectifier		
Напряжение питания выпрямителя AC, V	220	220, 380				380		
Напряжение питания катушки тормоза DC, V	99	99, 170				170		
Потребляемая мощность, W	25	35	40	45	80	85	90	130
Время торможения, s	0,06	0,063	0,087	0,11	0,14	0,152	0,165	0,214
Время растормаживания, s	0,05	0,055	0,072	0,095	0,12	0,13	0,14	0,18
Рекомендуемый рабочий зазор A, mm	0,2		0,3	0,4		0,5		0,6
Максимальный рабочий зазор A, mm	0,8		1,0				1,2	
Max скорость вращения, гр/м	3000							

Таблица 7. Технические характеристики двойного электромагнитного тормоза 2SDZ1

Тип	2SDZ1-02	2SDZ1-04	2SDZ1-08	2SDZ1-15	2SDZ1-30
Габарит электродвигателя	56, 63	71	80	90	100
Тормозной момент, ном. / макс., N*m	4/8	8/12	15/18	30/34	60/70
Тип выпрямителя	ZLKS-99-6, ZLKS-170-6				
Напряжение питания выпрямителя AC, V	220, 380				
Напряжение питания тормоза DC, V	99, 170				
Потребляемая мощность, W	25	30	45	50	65
Время торможения, s	0.18		0.2		
Рекомендуемый рабочий зазор A, mm	0.2		0.3	0.4	
Максимальный рабочий зазор A, mm	0.6	0.8	1		
Max скорость вращения, гр/м	3000				

Таблица 8. Технические характеристики двойного электромагнитного тормоза 2SDZ3

Тип	2SDZ3-04	2SDZ3-08	2SDZ3-15	2SDZ3-30
Габарит электродвигателя	71	80	90	100
Тормозной момент, ном. / макс., N*m	8	15	30	60
Тип выпрямителя	ZLKS-99-6, ZLKS-170-6			
Напряжение питания выпрямителя AC, V	220, 380			
Напряжение питания тормоза DC, V	99, 170			
Потребляемая мощность, W	60	80	100	120
Время торможения, s	0.18	0.2		
Рекомендуемый рабочий зазор A, mm	0.3	0.5		
Максимальный рабочий зазор A, mm	0.5	1		
Max скорость вращения, гр/м	3000			

Таблица 9. Технические характеристики двойного электромагнитного тормоза 2DHM3

Тип	2DHM3-04	2DHM3-05	2DHM3-08	2DHM3-15	2DHM3-30
Габарит электродвигателя	56, 63	71	80	90	100
Тормозной момент, ном. / макс., N*m	8/12	10/14	15/18	30/34	60/70
Тип выпрямителя	RY-99V-3A-6 Rectifier	RY-99V-3A-6 Rectifier, RY-170V-3A-6 Rectifier			
Напряжение питания выпрямителя AC, V	220	220, 380			
Напряжение питания тормоза DC, V	99	99, 170			
Потребляемая мощность, W	25	35	40	45	80
Время торможения, s	0.06	0.063	0.087	0.11	0.14
Время растормаживания, s	0.05	0.055	0.072	0.095	0.12
Рекомендуемый рабочий зазор A, mm	0.2		0.3	0.4	
Максимальный рабочий зазор A, mm	0.8		1.0		
Мах скорость вращения, rpm	3000				

## 6. ДВИГАТЕЛИ С НЕЗАВИСИМЫМ ОХЛАЖДЕНИЕМ

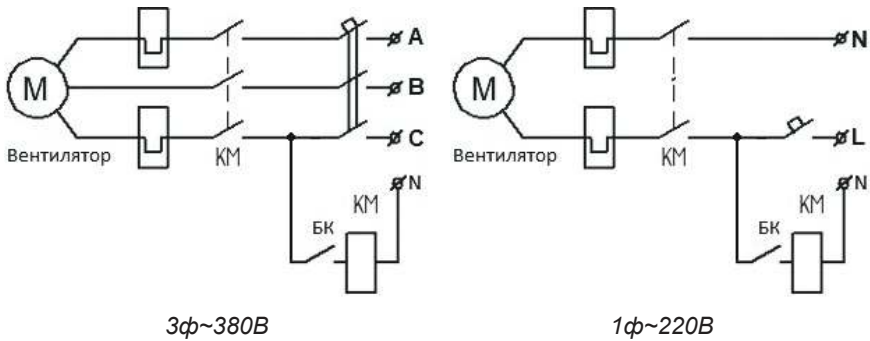
Двигатели, предназначенные для работы при пониженных относительно номинального режима частотах вращения, оснащаются вентиляторами независимого охлаждения (далее – вентилятор), производительность которых не зависит от частоты вращения двигателя. Вентиляторы независимого охлаждения могут быть как однофазными (1ф~220В, 50Гц), так и трёхфазными (3ф~380В, 50Гц).

Если электродвигатель, на котором установлен вентилятор, управляется от преобразователя частоты, подключать вентилятор к клеммам электродвигателя запрещено.

Вентилятор независимой вентиляции предназначен для прямого пуска от сети (1ф~220В, 50Гц или 3ф~380В, 50Гц) соответствующей аппаратурой (пускателем/контактором через отдельные аппараты защиты) и отдельным кабелем, не входящими в комплект поставки.

Запуск вентилятора производится одновременно с электродвигателем, на котором он установлен. Не допускается работа основного электродвигателя при отключенном вентиляторе.

Схемы подключения вентилятора:



БК – доп. контакт пускателя/контактора включения основного электродвигателя.

**Подключение вентилятора**

Кабель питания вентилятора может заводиться как в клеммную коробку электродвигателя, так и в собственную клеммную коробку вентилятора, расположенную на корпусе электродвигателя.

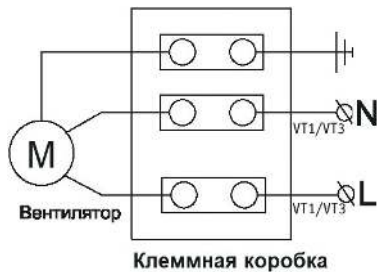
Маркировка выводных концов вентилятора независимого охлаждения: «VT1 – VT1» – вентилятор встроенный однофазный осевой (питание ~1Ф, 220В);

«VT2 U – VT2 V – VT2 W» – вентилятор встроенный трёхфазный осевой (питание ~3Ф, 380В);

«VT3 – VT3» – вентилятор пристроенный (наездник) (питание ~1Ф, 220В);

«VT4 U – VT4 V – VT4 W» – вентилятор пристроенный (наездник) (питание ~3Ф, 380В).

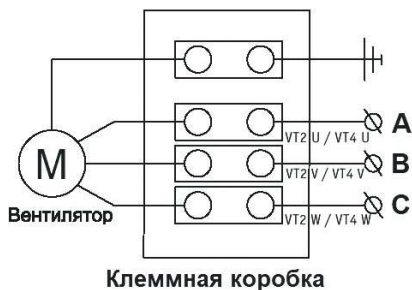
1. При напряжении питания 1ф~220В в клеммную коробку от вентилятора заведено 3 провода:



- жёлтый/зелёный – «заземление»
- коричневый/чёрный – «фаза»
- синий – «ноль»

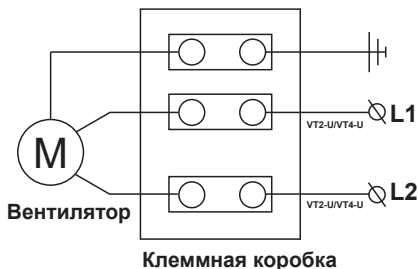
Клеммная коробка

2. При напряжении питания 3ф~380В в клеммную коробку от вентилятора заведено 4 провода:



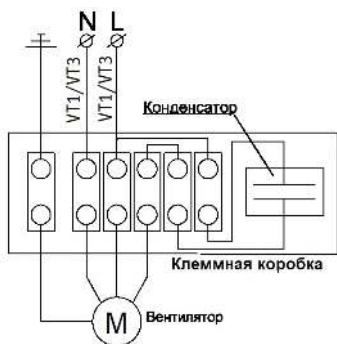
- жёлтый/зелёный – «заземление»
- три фазных провода

3. При напряжении питания 2ф~380В в клеммную коробку от вентилятора заведено 3 провода:



- жёлтый/зелёный – «заземление»
- два фазных провода

4. При питании трёхфазного вентилятора от сети 1ф~220В в клеммную коробку от вентилятора заведено 4 провода:



- жёлтый/зелёный – «заземление»
- три фазных провода, которые присоединяются к фазному проводу сети питания, к фазному проводу сети питания через конденсатор и к нулевому проводу.

## Подключение наружного вентилятора

При использовании в качестве вентилятора асинхронного электродвигателя, установленного снаружи кожуха основного электродвигателя, подключение производится согласно паспорту или схеме, приведённой в клеммной коробке данного электродвигателя.

При подключении независимой вентиляции необходимо убедиться, что вращение крыльчатки вентилятора совпадает по направлению со стрелкой, изображенной на кожухе вентилятора. Если направление вращения не совпадает, то необходимо поменять местами два любых питающих провода независимой вентиляции, предварительно обесточив цепь, к которой подключен вентилятор. После этого снова проверить совпадение вращения вентилятора со стрелкой на его кожухе.

## 7. ДВИГАТЕЛИ С ЭНКОДЕРОМ

По требованию заказчика двигатели могут оснащаться энкодером. Тип установленного энкодера указывается в паспорте двигателя. Технические характеристики и схема включения энкодера указываются в технической документации энкодера, прилагаемой дополнительно к основной сопутствующей документации двигателя.

Маркировка кабеля подключения энкодера: «ENC».

## 8. ТРАНСПОРТИРОВАНИЕ И ХРАНЕНИЕ

### 8.1. ТРАНСПОРТИРОВАНИЕ

При транспортировании двигателя избегать резких толчков и ударов. При погрузке упакованного двигателя руководствуйтесь надписями на ящике. Распакованный двигатель поднимать только за грузовые приспособления, предварительно проверить надежность резьбового соединения.

Запрещается производить погрузку, разгрузку и перемещение двигателя, используя конец вала ротора!

При получении двигателя его необходимо осмотреть на предмет повреждений при транспортировке. Если упаковка повреждена на-



столько, что можно ожидать повреждения двигателя, упаковку следует удалить в присутствии уполномоченного представителя транспортного предприятия.

## 8.2. ХРАНЕНИЕ

Условия хранения двигателей в зависимости от вида упаковки и срока хранения в упаковке, выполненной изготовителем, должны соответствовать указанным в таблице вариантам упаковки.

После указанного срока хранения двигатель требуется переконсервировать и заново упаковать. Размещение двигателей для хранения не должно быть хаотичным и должно обеспечивать:

- устойчивость ящиков с двигателями;
- свободный доступ подъемно-транспортного механизма;
- соблюдение противопожарных правил и норм;
- проветривание упакованных двигателей.

В процессе хранения не допускается вскрытие и повреждение упаковки.

При хранении двигателей в помещении не должно содержаться агрессивных газов и паров в концентрациях, разрушающих металлы и изоляцию. Во избежание повреждения подшипников двигателя следует хранить только в помещениях, не подверженных вибрации.

При хранении под навесом или на открытой площадке должны быть приняты меры для предотвращения затопления водой нижних ярусов ящиков с двигателями. Для этого рекомендуется использовать прокладки высотой не менее 100 мм для исключения затопления при обильных осадках. В зимнее время года принять меры по предотвращению заматывания упаковки снегом.

## 9. ВОЗМОЖНЫЕ НЕИСПРАВНОСТИ И МЕТОДЫ УСТРАНЕНИЯ

Возможная неисправность	Вероятная причина	Метод устранения
Двигатель не запускается	Перегорел предохранитель	Заменить предохранитель на идентичный в соответствии с номинальным значением
	Срабатывание по перегрузке	Проверить и настроить срабатывание по перегрузке двигателя
	Несоответствие значения напряжения питания данным заводской таблички	Проверить на соответствие значение напряжения питания данным заводской таблички
	Несоответствие схемы соединения проводов и схемы на крышке коробки выводов	Проверить на соответствие схему соединения проводов со схемой на крышке коробки выводов
	Неисправность пусковой аппаратуры	Можно судить по дребезжанию выключателя; Проверить соединения проводов и работу элементов управления
	Механический дефект	Проверить свободное вращение двигателя и привода; Проверить подшипники и их смазку
	Короткое замыкание в статоре	Можно судить по перегоревшему предохранителю; Открыть крышку коробки выводов и определить неисправность путем измерений
	Слабые соединения обмотки статора	Открыть крышку коробки выводов и определить неисправность путем измерений
	Неисправный ротор	Проверить исправность стержней ротора и короткозамыкающих колец
	Перегрузка двигателя	Уменьшить нагрузку
Двигатель остановился	Разрыв цепи	Проверить предохранители, устройство защиты от перегрузки, соединение обмоток, цепи управления
	Неправильно выбран двигатель	Заменить тип двигателя, связаться с изготовителем
	Перегрузка двигателя	Уменьшить нагрузку
	Низкое напряжение	Проверить напряжение на клеммах двигателя, проверить соединения
	Обрыв фазы	Проверить соединения
Двигатель запускается, затем останавливается	Потеря питающего напряжения	Проверить соединения, предохранители и цепи управления

Возможная неисправность	Вероятная причина	Метод устранения
Двигатель не достигает номинальной скорости	Неправильно выбран двигатель	Заменить тип двигателя, свяжитесь с изготовителем
	Низкое напряжение на клеммах двигателя	Подать более высокое напряжение или применить пусковой трансформатор, уменьшить нагрузку, проверить соединения, сечение кабелей
	Большая нагрузка при пуске	Проверить максимальную нагрузку двигателя при пуске
	Неисправный ротор	Проверить исправность стержней ротора и короткозамыкающих колец
	Обрыв в цепи питания статора	Найти неисправность с помощью приборов и устранить ее
Слишком большое время разгона двигателя и/или большое потребление тока	Перегрузка двигателя	Уменьшить нагрузку
	Низкое напряжение на клеммах двигателя	Подать более высокое напряжение или применить пусковой трансформатор, уменьшить нагрузку, проверить соединения, сечение кабелей
	Неисправный ротор	Проверить исправность стержней ротора и короткозамыкающих колец
Неправильное направление вращения	Неправильная последовательность фаз	Изменить соединение на клеммах двигателя или в щите питания
Повышенный нагрев подшипника	Повреждение подшипника	Заменить подшипник
	Перегрузка подшипника	Проверить центровку, радиальные и осевые усилия
	Нарушение центровки	Выполнить центровку заново
	Подшипник загрязнен	Промыть подшипник
	Недостаток смазки	Пополнить смазку
	Избыток смазки	Вывернуть болты (пробки) для выхода смазки и включить двигатель до полного выхода лишней смазки
	Ухудшение смазочного материала	Очистить подшипники, заменить старую смазку на новую
	Перетянутый ремень	Уменьшить натяжку ремня
	Вал изогнут или сломан	Заменить вал или ротор
	Шкивы далеко от подшипника	Переместить шкивы ближе к подшипнику
Маленький диаметр шкива	Использовать шкив большего диаметра	
Повышенная вибрация двигателя	Плохо отбалансирован ротор или рабочий механизм	Устранить причину возникновения дисбаланса
	Ослаблены крепежные фундаментные болты и другие крепежные детали на двигателе	Подтянуть все крепежные детали
	Недостаточная жесткость фундамента (рамы)	Увеличить жесткость фундамента (рамы)
	Неисправные подшипники	Заменить подшипники
	Трехфазный двигатель работает в двухфазном режиме	Проверить соединения
	Большой осевой зазор	Проверить подшипники

Возможная неисправность	Вероятная причина	Метод устранения
Повышенный шум двигателя	Вентилятор трется о кожух	Починить вентилятор/кожух
	Двигатель отсоединился от фундамента	Затянуть болты, проверить центровку
	Воздушный зазор неравномерный	Проверить центровку и подшипники
	Дисбаланс ротора	Сбалансировать заново
Двигатель перегревается	Недопустимо повышено напряжение питающей сети	Установить номинальные значения параметров питающей сети
	Двигатель перегружен	Проконтролировать фазный ток двигателя (должен быть не более данных на фирменной табличке); Устранить перегрузку (возможно, угол атаки приводного вентилятора больше нормы)
	Плохое охлаждение	Проверить требования пункта 2.1.5. При загрязнении корпуса произвести чистку
Двигатель не разворачивается, гудит	Заклинивание механизма	Устранить причины заклинивания
	Недопустимо понижено напряжение питающей сети	Установить номинальные значения параметров питающей сети
	Межвитковое замыкание в обмотке статора	Замерить сопротивление и токи фаз обмотки
	Короткое замыкание между фазами или на корпус	Измерить сопротивление изоляции
	Обрыв фазы сети	Проверить питающую сеть

## 10. ОТВЕТСТВЕННОСТЬ

- Гарантийный срок эксплуатации для электродвигателей серий 5АИ, АИР, ESQ, АДЧР и т.д. – два года со дня начала эксплуатации двигателя при гарантийной наработке 10000 ч., но не более 30 месяцев с даты продажи.
- В период действия гарантийного срока изготовитель не несет ответственность за повреждения, возникшие по вине потребителя в результате:

неправильной транспортировки и хранения;  
неправильного и неквалифицированного монтажа, подключения, эксплуатации и технического обслуживания;  
разборки, доработки или изменения конструкции двигателя без согласования с изготовителем.

**Внимание!** Монтаж и первый пуск двигателя в эксплуатацию необходимо производить в присутствии представителя завода-изготовителя

(при наличии отдельного договора на проведение шеф-монтажных и пуско-наладочных работ), либо по письменному согласованию с ООО "Элком" – без представителя завода-изготовителя, с последующим направлением акта ввода в эксплуатацию на завод-изготовитель в течение 20 календарных дней с момента ввода в эксплуатацию.

Разборка двигателя, в том числе подшипниковых узлов и снятие кожуха вентилятора (за исключением случаев, когда за кожухом упакован ЗИП, устройство контроля температуры или иная комплектация двигателя) в период гарантийного срока без присутствия представителя или письменного разрешения завода-изготовителя запрещена!

Технический акт ввода в эксплуатацию должен быть оформлен согласно установленной форме завода-изготовителя (бланк акта ввода в эксплуатацию можно скачать по ссылке [https://www.elcomspb.ru/downloads/?cat\\_id=145](https://www.elcomspb.ru/downloads/?cat_id=145) или перейдя по QR-коду ниже.

Гарантия завода-изготовителя на период эксплуатации двигателя подтверждается только при направлении технического акта в вышеуказанные сроки



## 11. УТИЛИЗАЦИЯ

Двигатели, утратившие свои первоначальные потребительские свойства, не представляют опасности для здоровья человека и окружающей среды.

Материалы, из которых изготовлены детали двигателя (чугун, сталь, медь, алюминий), поддаются внешней переработке и могут быть реализованы по усмотрению потребителя.

Детали двигателя, изготовленные с применением пластмассы, и изоляционные материалы, могут быть переработаны или утилизированы.

## ПРИЛОЖЕНИЕ А (ОБЯЗАТЕЛЬНОЕ)

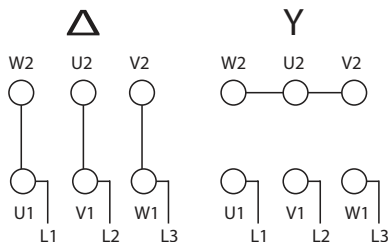


Рисунок А.1.2 - Схема подключения двигателя с соединением фаз обмотки «Δ/Υ» (шесть выводных концов)

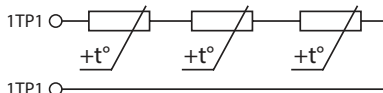


Рисунок А.2.1 – Типовая схема подключения терморезисторов PTC (количество последовательно соединенных терморезисторов может быть другим)

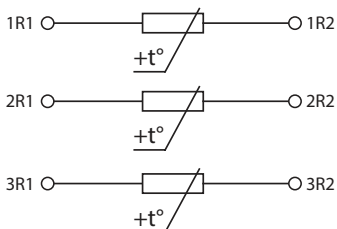


Рисунок А.3.1 – Типовая схема подключения термопреобразователей сопротивления Pt100

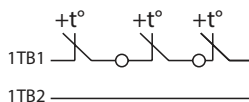


Рисунок А.4.1 – Типовая схема подключения биметаллических термовыключателей нормально замкнутых

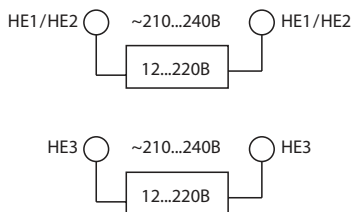


Рисунок А.5 - Схема подключения ленточного антиконденсатного нагревателя

Рисунок А.6 - Схема подключения обогрева тормоза

## ПРИЛОЖЕНИЕ Б (ОБЯЗАТЕЛЬНОЕ)

### Сушка двигателя

Двигатель можно сушить следующими способами:

- наружным обогревом;
- переменным током;
- постоянным током.

При сушке наружным обогревом не допускается:

- прямого воздействия огня;
- превышения температуры нагрева больше 90°C.

При сушке переменным однофазным током или постоянным током значения токов указаны в таблице в зависимости от схемы подключения обмотки и температуры окружающей среды. Схемы подключения обмотки для сушки двигателя указаны на рисунке Б.1 для соединения «Δ» и на рисунке Б.2 для соединения «Y».

Таблица значений токов при сушке.

Температура окружающей среды	Контролируемый параметр	Соединение	
		Δ	Y
-10°C..... +10°C	Переменный ток, %I <sub>н</sub>	59%	68%
	Постоянный ток, %I <sub>н</sub>	93%	107%
+10°C ..... +40°C	Переменный ток, %I <sub>н</sub>	48%	55%
	Постоянный ток, %I <sub>н</sub>	74%	85%

Справочные значения напряжения источника питания могут варьироваться:

- для переменного тока от 10% U<sub>НОМ</sub> до 30%U<sub>НОМ</sub>;
- для постоянного тока от 1% U<sub>НОМ</sub> до 10% U<sub>НОМ</sub>, где U<sub>НОМ</sub> – номинальное напряжение двигателя.

Сушку двигателя производить со снятыми крышкой и корпусом коробки выводов.

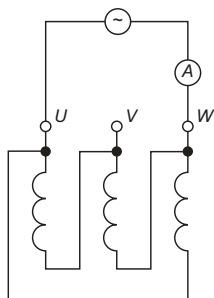


Рисунок Б.1 – Схема соединения обмоток «Δ» при сушке обмотки.

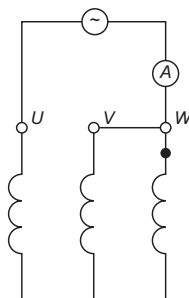


Рисунок Б.2 – Схема соединения обмоток «Y» при сушке обмотки.

## ПРИЛОЖЕНИЕ В (СПРАВОЧНОЕ)

Таблица В.1 - Момент затяжки контактных болтовых соединений

Диаметр резьбы	Момент затяжки контактных болтов, Н·м, ±10%
M4	1-2
M5	3-5
M6	6-8
M8	10-20
M10	20-30
M12	40-50



## ПРИЛОЖЕНИЕ Г (СПРАВОЧНОЕ)

Полный список маркировок выводных концов (кабелей):

Маркировка	Описание
U1 - U2	фаза А обмотки статора
V1 - V2	фаза В обмотки статора
W1 - W2	фаза С обмотки статора
1TP1 - 1TP2	РТС терморезисторы в обмотке статора
1R1 - (1R2:1R2), 2R1 - (2R2:2R2), 3R1 - (3R2:3R2)	термопреобразователи сопротивления для 3-х проводной схемы 3-и датчика в 3-х фазах
1R1 - (1R2:1R2)	Pt100 термопреобразователи сопротивления для 3-х проводной схемы один датчик на обмотку статора
1TB1 - 1TB2	биметаллические термовыключатели в обмотке статора
7TP1 - 7TP2	РТС терморезистор в подшипнике с приводной стороны (D-end)
8TP1 - 8TP2	РТС терморезистор в подшипнике с неприводной стороны (N-end)
7R1 - (7R2:7R2)	Pt100 термопреобразователь сопротивления для 3-х проводной схемы в подшипнике с приводной стороны (D-end)
8R1 - (8R2:8R2)	Pt100 термопреобразователь сопротивления для 3-х проводной схемы в подшипнике с неприводной стороны (N-end)
7TB1 - 7TB2	биметаллический термовыключатель в подшипнике с приводной стороны (D-end)
8TB1 - 8TB2	биметаллический термовыключатель в подшипнике с неприводной стороны (N-end)
HE1	антиконденсатный подогрев переднего подшипникового щита
HE2	антиконденсатный подогрев заднего подшипникового щита
HE3	обогрев тормоза

VS1	вибродатчик по оси X на станине электродвигателя со стороны переднего подшипникового узла
VS2	вибродатчик по оси X на станине электродвигателя со стороны заднего подшипникового узла
VS3	вибродатчик по оси X в центре станины электродвигателя
VS4	вибродатчик по ТЗ клиента
ED - ED	электромагнитный тормоз (питание ~1Ф, 220В)
ET - ET	электромагнитный тормоз (питание ~3Ф, 380В)
VT1 - VT1	вентилятор встроенный однофазный осевой (питание ~1Ф, 220В)
VT2 U - VT2 V - VT2 W	вентилятор встроенный трёхфазный осевой (питание ~3Ф, 380В)
VT3 - VT3	вентилятор пристроенный (наездник) (питание ~1Ф, 220В)
VT4 U - VT4 V - VT4 W	вентилятор пристроенный (наездник) (питание ~3Ф, 380В)
ENC	энкодер (датчик обратной связи)
(1R1:1R1) - (1R2:1R2)	Pt100 термопреобразователи сопротивления для 4-х проводной схемы один датчик на обмотку статора
(1R1:1R1) - (1R2:1R2), (2R1:2R1) - (2R2:2R2), (3R1:3R1) - (3R2:3R2)	Pt100 термопреобразователи сопротивления для 4-х проводной схемы 3-и датчика в 3-х фазах
(7R1:7R1) - (7R2:7R2)	Pt100 термопреобразователь сопротивления для 4-х проводной схемы в подшипнике с приводной стороны (D-end)
(8R1:8R1) - (8R2:8R2)	Pt100 термопреобразователь сопротивления для 4-х проводной схемы в подшипнике с неприводной стороны (N-end)

## ПРИЛОЖЕНИЕ Д (СПРАВОЧНОЕ)

*Расшифровка условного обозначения электродвигателя.*

1	2	3	4	5	6	7	8	9	10	11	12							
5AI	112	M	A	8	SDN	-	CH	-	B12	-	W0	-	H	-	F2	-	S1	-

13	14	15	16	17	18	19	20	21	22	23									
EDH12	-	V1	-	N1250	-	1	2	1	-	D	-	FF265	-	CR3	-	IP65	-	Y2	-

№	Обозначение	Расшифровка обозначения
1	Марка электродвигателя	5AI, ESQ, АДЧР, 5AИС, AИР и другие
2	Габарит	Высота оси вращения
3	Установочный размер по длине станины	S — короткая M — средняя L — длинная
4	Длина сердечника статора (если необходимо)	A, B, C
5	Число полюсов	2, 4, 6, 8, 10, 12
6	Присоединительные размеры серии ESQ RW: GOST DIN	GST SDN
7	Признак модификации	CH — для привода станков-качалок; HTG — высокотемпературная смазка; SBU — герметизация подшипникового узла; Y — по ТЗ клиента.
8	Встроенная температурная защита	B1 - датчик температурной защиты обмотки статора (биметаллический, 3 шт. последовательно соединенных, по одному на каждую фазу обмотки статора); B2 - датчик температурной защиты подшипников (биметаллический, 1 шт. на каждый подшипник); B3 - датчик температурной защиты обмотки статора (РТС-термистор, 3 шт. последовательно соединенных, по одному на каждую фазу обмотки статора); B4 - датчик температурной защиты подшипников (РТС-термистор, 1 шт. на каждый подшипник); B5.1 - Датчик температурной защиты обмотки статора (терморезистивный, РТ100, 1 шт. на обмотку статора); B5.2 - Датчик температурной защиты обмотки статора (терморезистивный, РТ100, 2 шт. – основной и резервный); B5.3 - Датчик температурной защиты обмотки статора (терморезистивный, РТ100, 3 шт. – по одному на каждую фазу обмотки статора); B6 - датчик температурной защиты подшипников (терморезистивный, РТ100, 1 шт. на каждый подшипник); B7 - тип датчиков и количество по ТЗ клиента.

№	Обозначение	Расшифровка обозначения
9	Вибродатчики и площадки под вибродатчики	W0 - площадки под вибродатчики по ТЗ клиента; W1 - вибродатчик однокоординатный ВК-310С установлен по оси Х на станине электродвигателя со стороны переднего подшипникового узла; W2 - вибродатчик однокоординатный ВК-310С установлен по оси Х на станине электродвигателя со стороны заднего подшипникового узла; W3 - вибродатчик однокоординатный ВК-310С установлен по оси Х в центре станины электродвигателя; W4 - вибродатчики по ТЗ клиента.
10	Встроенный антиконденсатный подогрев	Н — с антиконденсатным подогревом (питание 220В)
11	Токоизолированный подшипник	F1 — передний подшипник F2 — задний подшипник
12	Подшипник SKF, NSK, KOYO, FAG	S1 — передний шариковый подшипник S2 — задний шариковый подшипник S3 — передний роликовый подшипник (цилиндрические ролики) S4 — задний роликовый подшипник (цилиндрические ролики)
13	Встроенный электромагнитный тормоз	ED0 - электромагнитный тормоз предоставлен клиентом/ подготовка места установки тормоза по ТЗ клиента; ED - электромагнитный тормоз (питание 220В) - до 100 габарита включительно; ET - электромагнитный тормоз (питание 380В); EDM - малозумный электромагнитный тормоз (питание 220В) - до 100 габарита включительно; ETM - малозумный электромагнитный тормоз (питание 380В); ED1 - электромагнитный тормоз (питание 220В) с независимым питанием до 100 габарита включительно; ET1 - электромагнитный тормоз (питание 380В) с независимым питанием; ED1M - малозумный электромагнитный тормоз (питание 220В) с независимым питанием до 100 габарита включительно; ET1M - малозумный электромагнитный тормоз (питание 380В) с независимым питанием; ED2 - электромагнитный тормоз (питание 220В) с ручным растормаживающим устройством до 100 габарита включительно; ET2 - электромагнитный тормоз (питание 380В) с ручным растормаживающим устройством до 200 габарита включительно; ED2M - малозумный электромагнитный тормоз (питание 220В) с ручным растормаживающим устройством до 100 габарита включительно; ET2M - малозумный электромагнитный тормоз (питание 380В) с ручным растормаживающим устройством до 200 габарита включительно; EDED - двойной электромагнитный тормоз (питание 220В) - до 100 габарита включительно; ETET - двойной электромагнитный тормоз (питание 380В); EDEDM - малозумный двойной электромагнитный тормоз (питание 220В) - до 100 габарита включительно; ETETM - малозумный двойной электромагнитный тормоз (питание 380В); EDH - электромагнитный тормоз (питание 220В) оснащенный обогревом; ETH - электромагнитный тормоз (питание 380В) оснащенный обогревом.

№	Обозначение	Расшифровка обозначения
14	Независимое охлаждение электродвигателя	V1 - вентилятор встроенный однофазный осевой (питание ~1Ф, 220В) – до 250 габарита включительно; V2 - вентилятор встроенный трёхфазный осевой (питание ~3Ф, 380В) – с 132 габарита; V3 - вентилятор пристроенный (наездник) (питание ~1Ф, 220В) – со 112 по 200 габарит; V4 - вентилятор пристроенный (наездник) трёхфазный (питание ~3Ф, 380В) – с 225 по 355 габарит; V5 - вентилятор пристроенный однофазный осевой на базе 5AIE (питание ~1Ф, 220В); V6 - вентилятор пристроенный трёхфазный осевой на базе 5AI (питание ~3Ф 380В).
15	Энкодер	N0 - место под энкодер; N0000- N5000 - количество импульсов на оборот.
16	Напряжение питания энкодера	1 — (+5 В) 2 — (+10...30 В)
17	Тип выходного сигнала энкодера	1 — СТ (~11 мкА) 2 — СН (~1 В) 3 — ПИ (TTL) 4 — ПИ (HTL) 5 — ОС
18	Точность энкодера	1 - $\pm 15$ » (класс точности 5 по ГОСТ 26242); 2 - $\pm 30$ » (класс точности 6 по ГОСТ 26242); 3 - $\pm 75$ » (класс точности 7 по ГОСТ 26242); 4 - $\pm 150$ » (класс точности 8 по ГОСТ 26242); 5 - $\pm 25^{\circ}eI$ (погрешность деления); 6 - $\pm 50^{\circ}eI$ (погрешность деления); 7 - $\pm 90^{\circ}eI$ (погрешность деления).
19	Параметры вала	D — любые изменения вала по чертежу клиента
20	Параметры фланцевого щита по заказу клиента	FF265 - фланец с гладкими крепёжными отверстиями; FT265 - фланец с резьбовыми крепёжными отверстиями. Примечание: 265 - диаметр по центрам отверстий, мм.
21	Химостойкое покрытие	CR3 — химостойкое защитное покрытие C3 CR5 — химостойкое защитное покрытие C5-I CA — химостойкое защитное покрытие по ТЗ клиента
22	Степень защиты	IP54, IP55, IP56, IP65, IP66 – по ТЗ клиента
23	Климатическое исполнение	У1, У2, У3, УХЛ1, УХЛ2, УХЛ3, УХЛ4, ХЛ1, ХЛ2, ХЛ3 по ГОСТ 15150-69

Пример расшифровки условного обозначения:

**5AI 112MA8 B5.22-H-F2-S1-EDH12-V1-N1250-131-D-FF265-CR5-IP65-Y2**

Расшифровка: Электродвигатель марки 5AI, высота оси вращения 112 мм, размер по длине станины M, длина сердечника статора A, число полюсов 8, встроенные в обмотку PT100 датчики в количестве 2 штуки и встроенные в подшипниковые узлы биметаллические датчики, встроенный антиконденсатный подогрев питанием 220 В, установлен изолированный задний подшипник и импортный (SKF, NSK, KOYO, FAG) передний шариковый подшипник, встроен электромагнитный тормоз с независимым питанием на 220 В, с ручным растормаживающим устройством и обогревом, независимое охлаждение электродвигателя встроенным однофазным вентилятором 220 В, установлен энкодер 1250 импульсов на оборот, напряжение питания энкодера +5В, тип выходного сигнала энкодера ПИ (TTL), класс точности энкодера 5 ( $\pm 15''$ ), вал по чертежу клиента, значение по центрам отверстий фланцевого щита  $d_{20}=265$  мм, антикоррозийное покрытие по ТЗ клиента, степень защиты IP65, климатическое исполнение У2.

В случае отсутствия одной из опций — поле не заполняется.



# ЭЛЕКТРОДВИГАТЕЛИ



Общепромышленные



С электромагнитным тормозом



Подготовленные под частотное регулирование, АДЧР



Крановые



Взрывозащищенные АИМУ, АИМУР, 2АИМУР, 3АИМУР



Высоковольтные



Однофазные



Редукторы и мотор-редукторы



Преобразователи частоты



Насосы



**ООО «Элком»**

ОКПО 49016308, ИНН 7804079187

Сервисный центр:  
192102, Санкт-Петербург,  
ул. Витебская Сортировочная, д.34  
телефон: (812) 320-88-81  
elcomspb.ru  
spb@elcomspb.ru