

## Техническая спецификация

### Характеристики ESQ PR 80B4-SDN-Б1-S12-IP55-У2-IE2 0.75/1500-В3

1	Мощность, кВт	0.75
2	Напряжение, В	220/380
3	Частота сети, Гц	50
4	КПД, %	79.6
5	Cosφ	0.76
6	Ток, А	3, 3/1, 9
7	$I_p/I_n$	6.6
8	$M_p/M_n$	2.3
9	$M_{max}/M_n$	2.3
10	Скорость, об/мин	1500
11	Соединение	Δ/Y
12	Режим работы	S1
13	Способ охлаждения	IC411
14	Смазка	Литол 24
15	Передний подшипник	6204 (SKF/NSK/KOYO/FAG)
16	Задний подшипник	6204 (SKF/NSK/KOYO/FAG)
17	Климатическое исполнение	У2
18	Класс изоляции	F
19	Степень защиты	IP55
20	Монтажное исполнение	Лапы (В3)
21	Датчики температуры статора	3 биметаллических датчика

Типоразмеры подшипников могут отличаться в зависимости от производственной площадки. Точную маркировку уточняйте у Вашего менеджера

**Согласовано:**

\_\_\_\_\_

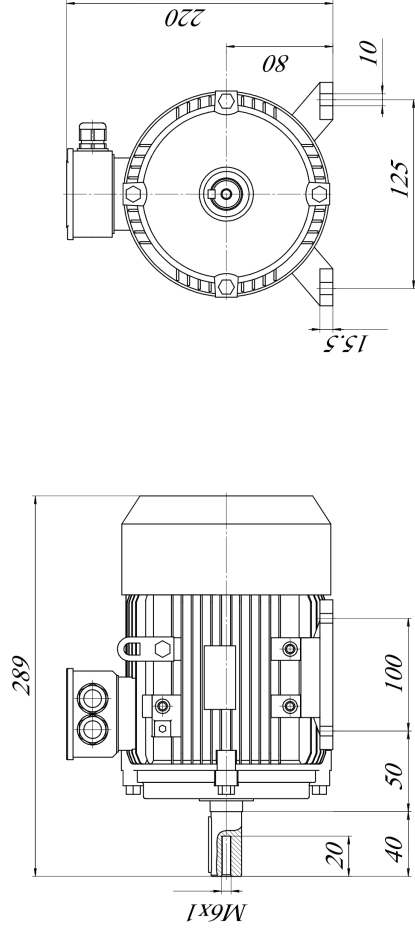
должность
подпись
Ф.И.О.



Инв. № подл.	Подп. и дата
Взам. инв. №	Инв. № дубл.
Подп. и дата	

Изм	Лист	№ докум	Подп	Дата
-----	------	---------	------	------

## Габаритный чертеж



В отсутствие характеристик нагрузки приводимого механизма, заказчик сам несет ответственность за выбор электродвигателя. Чертеж только для предварительного рассмотрения. Габаритные размеры и технические характеристики будут уточняться в ходе детального проектирования. Допуски на отклонения технических характеристик согласно ГОСТ 60034-1-2014.

Информацию по не регламентированным ГОСТ размерам уточняйте у Вашего менеджера (могут отличаться в зависимости от производственной площадки)

### Согласовано:

Должность

подпись

Ф.И.О.

Изд. № подл.

Подп. и дата

Взам. инд. №

Инд. № подл.

Подп. и дата

Изд./Лист

№ докум.

Подп.

Дата

Лист

2

