

*ЭЛЕКТРОДВИГАТЕЛИ ВЗРЫВОЗАЩИЩЕННЫЕ
АСИНХРОННЫЕ СПЕЦИАЛЬНЫЕ ОБДУВАЕМЫЕ
ВАСОУ*

Руководство по эксплуатации

АЕИЛ.526.626.000 РЭ

<i>Инв. № подл.</i>	<i>Подп. и дата</i>	<i>Взам. инв. №</i>	<i>Инв. № дудл.</i>	<i>Подп. и дата</i>

Перв. примен.	Содержание										
	Справ. №	1	Описание и работа двигателя						3		
1.1		Назначение						3			
1.2		Технические характеристики						4			
1.3		Состав и устройство двигателя						4			
1.4		Обеспечение взрывозащиты						7			
1.5		Встроенная температурная защита						9			
1.6		Маркировка						10			
2		Использование по назначению						11			
2.1		Эксплуатационные ограничения						11			
2.2		Меры безопасности						12			
2.3		Порядок установки и подготовка к работе						13			
2.4		Возможные неисправности и методы их устранения						16			
3		Техническое обслуживание						17			
3.1		Общие указания						17			
3.2	Порядок технического обслуживания двигателя						18				
4	Текущий ремонт						19				
5	Транспортирование и хранение						22				
6	Гарантийные обязательства						23				
7	Утилизация						23				
		Приложение А. (информационное). Допустимая нагрузка двигателей в зависимости от температуры окружающей среды						24			
		Приложение Б. (обязательное). Исполнение двигателей по способу монтажа. Габаритные, установочно-присоединительные размеры и масса двигателей						25			
		Приложение В. (обязательное). Конструктивная схема двигателя ВАСОУ. Конструктивная схема коробки выводов.						53			
		Приложение Г. (обязательное). Чертеж средств взрывозащиты двигателя ВАСОУ.						55			
		Приложение Д. (обязательное). Коробки выводов. Электрические зазоры и пути утечки.						80			
		Приложение Е. (рекомендуемое). Сушка двигателя						90			
		Приложение Ж. (обязательное). Схемы подключений двигателей ВАСОУ						92			
		Лист регистрации изменений						93			
		АЕИЛ.526.626.000 РЭ									
Инв. № подл.	Изм.	Лист	№ докум.	Подп.	Дата	Электродвигатели взрывозащищённые асинхронные специальные обдуваемые ВАСОУ Руководство по эксплуатации			Лит.	Лист	Листов
	Разраб.								А	2	93
	Пров.					ООО «ОРЛАН-электро»					
	Н.контр.										
Утв.											

Настоящее "Руководство по эксплуатации" (РЭ) содержит описание конструкции и основные указания по монтажу, эксплуатации и техническому обслуживанию электродвигателя асинхронного взрывозащищённого вертикального специального обдуваемого марки ВАСОУ (в дальнейшем именуемого – двигатель).

Долговечность и безаварийная работа двигателя зависит от качества монтажа и правильной эксплуатации.

В связи с постоянной работой по совершенствованию двигателей в части повышения их технологичности и надежности, в конструкцию могут быть внесены незначительные изменения, не отраженные в данном РЭ, за исключением установочных и присоединительных размеров.

1. ОПИСАНИЕ И РАБОТА ДВИГАТЕЛЯ

1.1 Назначение

1.1.1 Двигатель предназначен для работы в качестве безредукторного привода вентиляторов аппаратов воздушного охлаждения во взрывоопасных зонах помещений и наружных установок с маркировкой взрывозащиты 1 Ex d IIB T4 Gb, 1 Ex d IIC T4 Gb в соответствии с п. 7.3 "Правила устройства электроустановок" (ПУЭ), ГОСТ Р 52776-2007, ГОСТ Р МЭК 60079-0-2011, ГОСТ 30852.0-2002 (МЭК 60079-0:1998), ГОСТ Р ИЕС 60079-1-2011, ГОСТ 30852.1-2002 (МЭК 60079-1:1998), ГОСТ 12.2.020-76 и ТУ 3341-005-796824.97-2009, и других нормативных документов, регламентирующих применение электрооборудования во взрывоопасных зонах.

1.1.2 Двигатель рассчитан для продолжительного режима работы S1 (ГОСТ Р 52776-2007) от сети переменного тока напряжением 380, 380/660 В для двигателей ВАСОУ-6,5 (-9; -13; -15; -18,5; -22)-12, ВАСОУ-9(-13-15-18,5)-14 частотой 50Гц и 380/660 В для ВАСОУ-22 (-30, -37) -14; ВАСОУ-37-24 частотой 50 или 60 Гц в следующих климатических условиях на высоте над уровнем моря до 1000 м:

– районы с умеренным климатом категории размещения 1 (У1) при температуре окружающей среды от минус 45 °С до плюс 40°С и относительной влажности воздуха 75% при температуре 15 °С;

– районы с умеренным и холодным климатом категории размещения 1 УХЛ1 (ХЛ 1) при температуре окружающей среды от минус 60°С до плюс 40°С и относительной влажности воздуха 75 % при температуре 15°С;

– районы с тропическим климатом категории размещения 1 (Т1) при температуре окружающей среды от минус 10°С до плюс 50°С и относительной влажности воздуха 80 % при температуре 27 °С.

1.1.3 При использовании двигателя на высоте более 1000 м над уровнем моря или при температуре окружающей среды отличной от номинальной, допустимая нагрузка должна выбираться в соответствии с приложением А.

1.1.4 Двигатели устойчивы к медленной смене температур от максимальной эксплуатационной температуры двигателей до нижнего значения температуры среды при эксплуатации и наоборот.

1.1.5 Двигатели устойчивы к воздействию солнечного излучения и дождя.

1.1.6 Двигатели видов климатического исполнения УХЛ1(ХЛ1) устойчивы к выпадению на двигатели инея, образованию гололеда и к динамическому абразивному воздействию снежной пыли.

1.1.7 Двигатели вида климатического исполнения Т1 устойчивы к воздействию

Инд. № подл.	Подп. и дата
Взам. инв. №	Инд. № дубл.
Подп. и дата	
Инд. № подл.	

Изм.	Лист	№ докум.	Подп.	Дата
------	------	----------	-------	------

АЕИЛ.526.626.000 РЭ

Лист
3

плесневых грибов.

1.2 Технические характеристики

1.2.1 Основные технические данные двигателей приведены в Таблице 1.

Предельные отклонения основных параметров по ГОСТ Р 52776-2007.

1.2.2 Габаритные, установочные, присоединительные размеры и масса двигателя должны соответствовать указанным в Приложении Б.

Предельные отклонения на установочные и присоединительные размеры для нормальной точности по ГОСТ 8592-74.

Допуск на массу +5%. Отклонение в меньшую сторону на массу и габаритные размеры не регламентируется.

1.2.3 Двигатель имеет правое и левое направление вращения. Направление вращения изменяется путем чередования фаз питающей сети.

1.2.4 Двигатель выдерживает прямой пуск от сети с номинальным напряжением. Допустимое отклонение напряжения по ГОСТ Р 52776-2007.

1.2.5 Двигатель допускает два пуска из холодного состояния, с интервалом между пусками 3-5 мин и один пуск из горячего состояния по истечении 4 ч после остановки агрегата.

Таблица 1.

Типоразмер двигателя	Мощность, кВт	Напряжение, В	Частота сети, Гц	Синхронная частота вращения, об/мин	Скольжение, %	КПД, %	cos φ а. е.	Ток, А (380/660 В)	Кратность, а.е.		
									Начального пускового тока	Начального пускового момента	Максимального момента
ВАСОУ-6,5-12	6,5	380	50	500	4,0	83,0	0,68	16,3	5,0	1,3	2,0
ВАСОУ-9-12	9	380	50	500	4,0	87,0	0,68	23,1	5,0	1,3	2,0
ВАСОУ-13-12	13	380	50	500	4,0	88,0	0,7	32,0	5,0	1,3	2,0
ВАСОУ-15-12	15	380	50	500	4,0	88,0	0,7	36,8	5,0	1,3	2,0
ВАСОУ-18,5-12	18,5	380	50	500	4,0	88,5	0,73	46,5	5,0	1,3	2,0
ВАСОУ-22-12	22	380	50	500	4,0	88,0	0,70	56	5,0	1,3	2,0
ВАСОУ-9-12 СВ	9	380	50	500	4,0	87,0	0,68	23,1	5,0	1,3	2,0
ВАСОУ-13-12 СВ	13	380	50	500	4,0	88,0	0,7	32,0	5,0	1,3	2,0
ВАСОУ-15-12 СВ	15	380	50	500	4,0	88,0	0,7	36,8	5,0	1,3	2,0
ВАСОУ-9-14	9	380	50	428,6	4,0	83,0	0,63	26	5,0	1,3	2,0
ВАСОУ-13-14	13	380	50	428,6	4,0	84,0	0,63	37	5,0	1,3	2,0
ВАСОУ-15-14	15	380	50	428,6	4,0	87,5	0,68	38	5,0	1,3	2,0
ВАСОУ-18,5-14	18,5	380	50	428,6	4,0	83,0	0,60	56	5,0	1,3	2,0
ВАСОУ-22-14	22	380/660	50	428,6	1,5	90,3	0,75	49,4/28,5	5,0	1,1	2,2
ВАСОУ-30-14	30	380/660	50	428,6	1,5	91,5	0,75	66,4/38,4	5,0	1,1	2,2
ВАСОУ-37-14	37	380/660	50	428,6	1,5	92,0	0,76	80,4/46,4	5,0	1,1	2,2
ВАСОУ-37-24	37	380/660	50	250	1,5	90,0	0,65	96,1/55,5	3,8	0,8	2,2

1.3 Состав и устройство двигателя

1.3.1 Двигатель имеет форму исполнения по способу монтажа согласно Таблице 2 по ГОСТ 2479-79.

Инв. № подл.	Взам. инв. №	Инв. № дробл.	Подп. и дата					Лист
				Изм.	Лист	№ докум.	Подп.	
АЕИЛ.526.626.000 РЭ							Лист	
Копировал							Формат А4	

Таблица 2

Типоразмер двигателя	Исполнение по способу монтажа по ГОСТ 2479	Рисунок приложение Б	Исполнение конца вала
ВАСОУ-6,5-12	ИМ3011 (фланец внизу)	В.1	Цилиндрический по ГОСТ 12080
ВАСОУ-6,5-12	ИМ3031 (фланец вверху)	В.2	Цилиндрический по ГОСТ 12080
ВАСОУ-6,5-12	ИМ3033 (фланец вверху)	В.3	Канический по ГОСТ 12081
ВАСОУ-6,5-12	ИМ9631 (лапы вверху)	В.4	Цилиндрический по ГОСТ 12080
ВАСОУ-6,5-12	ИМ3013 (фланец внизу)	В.5	Канический по ГОСТ 12081
ВАСОУ-6,5-12	ИМ9633 (лапы вверху)	В.6	Канический по ГОСТ 12081
ВАСОУ-9-12	ИМ3011 (фланец внизу)	В.7	Цилиндрически по ГОСТ 12080
ВАСОУ-13-12	ИМ3011 (фланец внизу)	В.7	Цилиндрический по ГОСТ 12080
ВАСОУ-15-12	ИМ3011 (фланец внизу)	В.7	Цилиндрически по ГОСТ 12080
ВАСОУ-18,5-12	ИМ3011 (фланец внизу)	В.7	Цилиндрический по ГОСТ 12080
ВАСОУ-9-12	ИМ3013 (фланец внизу, квадратный)	В.8	Канический по ГОСТ 12081
ВАСОУ-13-12	ИМ3013 (фланец внизу, квадратный)	В.8	Канический по ГОСТ 12081
ВАСОУ-15-12	ИМ3013 (фланец внизу, квадратный)	В.8	Канический по ГОСТ 12081
ВАСОУ-18,5-12	ИМ3013 (фланец внизу, квадратный)	В.8	Канический по ГОСТ 12081
ВАСОУ-9-12	ИМ3013 (фланец внизу)	В.9	Канический по ГОСТ 12081
ВАСОУ-13-12	ИМ3013 (фланец внизу)	В.9	Канический по ГОСТ 12081
ВАСОУ-15-12	ИМ3013 (фланец внизу)	В.9	Канический по ГОСТ 12081
ВАСОУ-18,5-12	ИМ3013 (фланец внизу)	В.9	Канический по ГОСТ 12081
ВАСОУ-9-12	ИМ3031 (фланец вверху)	В.10	Цилиндрический по ГОСТ 12080
ВАСОУ-13-12	ИМ3031 (фланец вверху)	В.10	Цилиндрический по ГОСТ 12080
ВАСОУ-15-12	ИМ3031 (фланец вверху)	В.10	Цилиндрический по ГОСТ 12080
ВАСОУ-18,5-12	ИМ3031 (фланец вверху)	В.10	Цилиндрический по ГОСТ 12080
ВАСОУ-9-12	ИМ3033 (фланец вверху, квадратный)	В.11	Канический по ГОСТ 12081
ВАСОУ-13-12	ИМ3033 (фланец вверху, квадратный)	В.11	Канический по ГОСТ 12081
ВАСОУ-15-12	ИМ3033 (фланец вверху, квадратный)	В.11	Канический по ГОСТ 12081
ВАСОУ-18,5-12	ИМ3033 (фланец вверху, квадратный)	В.11	Канический по ГОСТ 12081
ВАСОУ-9-12	ИМ3033 (фланец вверху)	В.12	Канический по ГОСТ 12081
ВАСОУ-13-12	ИМ3033 (фланец вверху)	В.12	Канический по ГОСТ 12081
ВАСОУ-15-12	ИМ3033 (фланец вверху)	В.12	Канический по ГОСТ 12081
ВАСОУ-18,5-12	ИМ3033 (фланец вверху)	В.12	Канический по ГОСТ 12081
ВАСОУ-9-12	ИМ9631 (лапы вверху)	В.13	Цилиндрический по ГОСТ 12080
ВАСОУ-13-12	ИМ9631 (лапы вверху)	В.13	Цилиндрический по ГОСТ 12080
ВАСОУ-15-12	ИМ9631 (лапы вверху)	В.13	Цилиндрический по ГОСТ 12080
ВАСОУ-18,5-12	ИМ9631 (лапы вверху)	В.13	Цилиндрический по ГОСТ 12080
ВАСОУ-9-12	ИМ9633 (лапы внизу)	В.14	Канический по ГОСТ 12081
ВАСОУ-13-12	ИМ9633 (лапы внизу)	В.14	Канический по ГОСТ 12081
ВАСОУ-15-12	ИМ9633 (лапы внизу)	В.14	Канический по ГОСТ 12081
ВАСОУ-18,5-12	ИМ9633 (лапы внизу)	В.14	Канический по ГОСТ 12081
ВАСОУ-9-12	ИМ9633 (лапы внизу)	В.15	Канический по ГОСТ 12081
ВАСОУ-13-12	ИМ9633 (лапы внизу)	В.15	Канический по ГОСТ 12081
ВАСОУ-15-12	ИМ9633 (лапы внизу)	В.15	Канический по ГОСТ 12081
ВАСОУ-18,5-12	ИМ9633 (лапы внизу)	В.15	Канический по ГОСТ 12081
ВАСОУ-9-12	ИМ9633 (лапы внизу, высокие)	В.16	Канический по ГОСТ 12081
ВАСОУ-13-12	ИМ9633 (лапы внизу, высокие)	В.16	Канический по ГОСТ 12081
ВАСОУ-15-12	ИМ9633 (лапы внизу, высокие)	В.16	Канический по ГОСТ 12081
ВАСОУ-15-12	ИМ3031 (фланец внизу)	В.17	Цилиндрический по ГОСТ 12080
ВАСОУ-18,5-12	ИМ3031 (фланец внизу)	В.17	Цилиндрический по ГОСТ 12080
ВАСОУ-18,5-12	ИМ3031 (фланец внизу)	В.18	Цилиндрический по ГОСТ 12080
ВАСОУ-22-12	ИМ3031 (фланец внизу)	В.18	Цилиндрический по ГОСТ 12080
ВАСОУ-22-14	ИМ9633 (лапы внизу)	В.19	Канический по ГОСТ 12081
ВАСОУ-30-14	ИМ9633 (лапы внизу)	В.19	Канический по ГОСТ 12081
ВАСОУ-37-14	ИМ9633 (лапы внизу)	В.19	Канический по ГОСТ 12081
ВАСОУ-37-24	ИМ9633 (лапы внизу)	В.20	Канический по ГОСТ 12081
ВАСОУ-18,5-14	ИМ9633 (лапы вверху)	В.21	Канический по ГОСТ 12081
ВАСОУ-22-12	ИМ9633 (лапы внизу)	В.22	Канический по ГОСТ 12081

Подп. и дата

Изм. № докум.

Взам. инв. №

Подп. и дата

Изм. № подл.

Изм. Лист № докум. Подп. Дата

АЕИЛ.526.626.000 РЭ

Лист

5

Копировал

Формат А4

ВАСОУ-9-12	ИМ9633 (лапы вверх)	В,23	Канический по ГОСТ 12081
ВАСОУ-13-12	ИМ9633 (лапы вверх)	В,23	Канический по ГОСТ 12081
ВАСОУ-15-12	ИМ9633 (лапы вверх)	В,23	Канический по ГОСТ 12081
ВАСОУ-18,5-12	ИМ9633 (лапы вверх)	В,23	Канический по ГОСТ 12081
ВАСОУ-9-14	ИМ9633 (лапы вверх)	В,23	Канический по ГОСТ 12081
ВАСОУ-13-14	ИМ9633 (лапы вверх)	В,23	Канический по ГОСТ 12081
ВАСОУ-15-14	ИМ9633 (лапы вверх)	В,23	Канический по ГОСТ 12081
ВАСОУ-9-12	ИМ9633 (лапы вверх)	В,24	Канический по ГОСТ 12081
ВАСОУ-13-12	ИМ9633 (лапы вверх)	В,24	Канический по ГОСТ 12081
ВАСОУ-15-12	ИМ9633 (лапы вверх)	В,24	Канический по ГОСТ 12081
ВАСОУ-18,5-12	ИМ9633 (лапы вверх)	В,24	Канический по ГОСТ 12081
ВАСОУ-22-12	ИМ9633 (лапы вверх)	В,24	Канический по ГОСТ 12081
ВАСОУ-6,5-12	ИМ9633 (лапы вверх)	В,25	Канический по ГОСТ 12081
ВАСОУ-9-12	ИМ9633 (лапы вверх)	В,26	Канический по ГОСТ 12081
ВАСОУ-13-12	ИМ9633 (лапы вверх)	В,26	Канический по ГОСТ 12081
ВАСОУ-15-12	ИМ9633 (лапы вверх)	В,26	Канический по ГОСТ 12081
ВАСОУ-18,5-12	ИМ9633 (лапы вверх)	В,26	Канический по ГОСТ 12081
ВАСОУ-9-12	ИМ9633 (лапы вверх)	В,27	Канический по ГОСТ 12081
ВАСОУ-13-12	ИМ9633 (лапы вверх)	В,27	Канический по ГОСТ 12081
ВАСОУ-15-12	ИМ9633 (лапы вверх)	В,27	Канический по ГОСТ 12081
ВАСОУ-18,5-12	ИМ9633 (лапы вверх)	В,27	Канический по ГОСТ 12081
ВАСОУ-9-12	ИМ9633 (лапы вверх)	В,28	Канический по ГОСТ 12081
ВАСОУ-13-12	ИМ9633 (лапы вверх)	В,28	Канический по ГОСТ 12081
ВАСОУ-15-12	ИМ9633 (лапы вверх)	В,28	Канический по ГОСТ 12081
ВАСОУ-18,5-12	ИМ9633 (лапы вверх)	В,28	Канический по ГОСТ 12081

1.3.2 Двигатель выполнен в закрытом взрывонепроницаемом исполнении с воздушным охлаждением (ИСА О141 по ГОСТ 20459-87). Наружный обдув осуществляется вентилятором аппарата воздушного охлаждения.

1.3.3 Конструктивная компоновка двигателя приведена в Приложении В.

Двигатель состоит из: статора (15), ротора (33) на валу (2), корпуса (27), подшипниковых щитов – верхнего (13) и нижнего (24); верхнего роликового (10) и нижнего шарикового радиально-упорного (16) подшипников качения, коробки выводов с кабельной муфтой (18) и кабельным вводом для цепи датчиков температуры. Дополнительно двигатель может комплектоваться коробкой выводов для подключения цепей датчиков температуры типа РТ100 и коробкой выводов для подключения датчиков температуры подшипников.

1.3.4 Статор состоит из корпуса (27) и сердечника статора (15) обмотанного, запрессованного в корпус (27).

Обмотка статора (29) насыпная из медного провода с изоляцией класса "F" по ГОСТ8865-93. От обмотки статора (29) выведены три (шесть) концов соединительных проводов в коробку выводов (18).

1.3.5 Корпус (27) стальной, сварной выполнен в виде цилиндра, обеспечивающего пылевлагозащищенность двигателя. К корпусу (27) приварены ребра охлаждения, прямоугольный фланец для крепления коробки выводов, а также приварена прямоугольная пластина с резьбовыми отверстиями (30) для установки вибродатчика. На корпусах двигателей ВАСОУ-6,5 (-9,-13,-15,-18,5,-22)-12, ВАСОУ-9(-13,-15,-18,5)-14 монтажных исполнений ИМ 9633, ИМ9631, приварены стальные уголки с резьбовыми отверстиями для установки крепёжных лап. На корпусе двигателей ВАСОУ-9 (-13; -15) -12 СВ а также на корпусе ВАСОУ-22 (-30, -37) -14; ВАСОУ-37-24 всех монтажных исполнений приварены крепёжные лапы. На корпусе, также закреплены таблички (22, 23) с техническими данными и маркировкой взрывозащиты.

1.3.5.1 в лобовой части обмоток статора могут быть установлены датчики температуры обмоток статора. типа РТС – позисторы с положительной характеристикой

Подп. и дата
Изм. № докл.
Взам. инв. №
Подп. и дата
Изм. № подл.

Изм.	Лист	№ докум.	Подп.	Дата
------	------	----------	-------	------

АЕИЛ.526.626.000 РЭ

Таблица 3.1

Типоразмер двигателя	Вид климатического исполнения по ГОСТ 15150	Обозначение основного конструкторского документа	Вид и уровень взрывозащиты
ВАСОУ-6,5-12	У, УХЛ(ХЛ), Т	АЕИЛ.526426.005	1 Ex d IIB T4 Gb
ВАСОУ-9-12	У, УХЛ(ХЛ), Т	АЕИЛ.526526.005	1 Ex d IIB T4 Gb
ВАСОУ-13-12	У, УХЛ(ХЛ), Т	АЕИЛ.526526.007	1 Ex d IIB T4 Gb
ВАСОУ-15-12	У, УХЛ(ХЛ), Т	АЕИЛ.526526.008	1 Ex d IIB T4 Gb
ВАСОУ-18,5-12	У, УХЛ(ХЛ), Т	АЕИЛ.526526.009	1 Ex d IIB T4 Gb
ВАСОУ-22-12	У, УХЛ(ХЛ), Т	АЕИЛ.526526.006	1 Ex d IIB T4 Gb
ВАСОУ-9-14	У, УХЛ(ХЛ), Т	АЕИЛ.526526.005	1 Ex d IIB T4 Gb
ВАСОУ-13-14	У, УХЛ(ХЛ), Т	АЕИЛ.526526.007	1 Ex d IIB T4 Gb
ВАСОУ-15-14	У, УХЛ(ХЛ), Т	АЕИЛ.526526.008	1 Ex d IIB T4 Gb
ВАСОУ-18,5-14	У, УХЛ(ХЛ), Т	АЕИЛ.526526.009	1 Ex d IIB T4 Gb
ВАСОУ-22-14	У, УХЛ(ХЛ), Т	АЕИЛ.526526.006	1 Ex d IIB T4 Gb
ВАСОУ-22-14	У, УХЛ(ХЛ), Т	АЕИЛ.526726.001	1 Ex d IIB T4 Gb
ВАСОУ-30-14	У, УХЛ(ХЛ), Т	АЕИЛ.526726.002	1 Ex d IIB T4 Gb
ВАСОУ-37-14	У, УХЛ(ХЛ), Т	АЕИЛ.526726.003	1 Ex d IIB T4 Gb
ВАСОУ-37-24	У, УХЛ(ХЛ), Т	АЕИЛ.528426.004	1 Ex d IIB T4 Gb

Таблица 3.2

Типоразмер двигателя	Вид климатического исполнения по ГОСТ 15150	Обозначение основного конструкторского документа	Вид и уровень взрывозащиты
ВАСОУ-6,5-12	У, УХЛ(ХЛ), Т	АЕИЛ.526426.006	1 Ex d IIC T4 Gb
ВАСОУ-9-12	У, УХЛ(ХЛ), Т	АЕИЛ.526526.010	1 Ex d IIC T4 Gb
ВАСОУ-13-12	У, УХЛ(ХЛ), Т	АЕИЛ.526526.011	1 Ex d IIC T4 Gb
ВАСОУ-15-12	У, УХЛ(ХЛ), Т	АЕИЛ.526526.012	1 Ex d IIC T4 Gb
ВАСОУ-18,5-12	У, УХЛ(ХЛ), Т	АЕИЛ.526526.013	1 Ex d IIC T4 Gb
ВАСОУ-22-12	У, УХЛ(ХЛ), Т	АЕИЛ.526526.0014	1 Ex d IIC T4 Gb
ВАСОУ-9-14	У, УХЛ(ХЛ), Т	АЕИЛ.526526.015	1 Ex d IIB T4 Gb
ВАСОУ-13-14	У, УХЛ(ХЛ), Т	АЕИЛ.526526.012	1 Ex d IIC T4 Gb
ВАСОУ-15-14	У, УХЛ(ХЛ), Т	АЕИЛ.526526.013	1 Ex d IIC T4 Gb
ВАСОУ-18,5-14	У, УХЛ(ХЛ), Т	АЕИЛ.526526.014	1 Ex d IIC T4 Gb
ВАСОУ-22-14	У, УХЛ(ХЛ), Т	АЕИЛ.526526.015	1 Ex d IIC T4 Gb
ВАСОУ-9I-13-15-18,5-22I-12I(14)	У, УХЛ(ХЛ), Т	АЕИЛ.526526.016	1 Ex d IIC T4 Gb

14.2 Взрывозащищённость двигателя достигнута за счет:

- заключения статора и ротора во взрывонепроницаемую оболочку, способную выдержать давление взрыва и исключить передачу взрыва в окружающую взрывоопасную среду. Прочность взрывонепроницаемой оболочки двигателя проверяется при изготовлении путем гидравлических испытаний избыточным давлением 1,2 МПа в течение не менее 10 сек, после чего на нем ставится клеймо «ГЛ»;

- ограничения температуры наружных поверхностей оболочки в наиболее нагретых местах при нормальном режиме работы и соответствии с температурным классом по ГОСТ Р МЭК 60079-0-2011;

- применения щелевой взрывозащиты в местах сопряжения деталей и узлов взрывонепроницаемой оболочки. Сопряжения обозначены словом "Взрыв" (в соответствии с

Изм. Лист № докум. Подп. Дата

Изм.	Лист	№ докум.	Подп.	Дата
------	------	----------	-------	------

АЕИЛ.526.626.000 РЭ

Приложением Г,Д) с указанием допустимых параметров взрывозащиты: максимальной ширины и минимальной длины щелей, шероховатости поверхностей, образующих взрывонепроницаемые соединения;

- уплотнения ввода кабеля в кабельной муфте специальным резиновым кольцом, конструкция и размеры которого соответствуют требованиям ГОСТ IEC 60079-1-2011.

- обеспечения электрических зазоров и путей утечки между токоведущими частями;

- предохранения от самоотвинчивания всех болтов, крепящих детали, обеспечивающие взрывозащиту двигателя, а также токоведущих и заземляющих 'зажимов с помощью пружинных шайб или контргаяек.

1.4.3 Поверхности, образующие взрывонепроницаемые соединения, для предохранения их от коррозии покрыты смазкой ЦИАТИМ 201 ГОСТ 6267-74 или её аналогами.

1.4.4 Температура частей оболочек двигателей не превышает допускаемой для соответствующего температурного класса, указанного в маркировке взрывозащиты.

1.4.5 Прочность на разрыв болтов, крепящих элементы взрывонепроницаемой оболочки, не менее 392 Н/мм². Все наружные болты и гайки, крепящие детали, обеспечивающие взрывозащищенность, а также токоведущие и заземляющие зажимы предохранены от самоотвинчивания применением пружинных шайб.

1.5 Встроенная температурная защита

1.5.1 Для защиты двигателей в аварийных режимах, следствием которых может быть нагрев обмотки до недопустимой температуры, по заказу потребителя двигатель может быть укомплектован встроенными температурными датчиками. В качестве датчиков используются полупроводниковые терморезисторы с положительным температурным коэффициентом – позисторы типа РТС или позисторы со статической характеристикой типа РТ100.

Датчики встраиваются в лобовые части обмотки статора со стороны противоположной вентилятору наружного обдува по одному в каждую фазу, соединяются последовательно. Концы цепи датчиков выводятся на специальные клеммы в коробке выводов. К этим клеммам подключают реле или иной аппарат, реагирующий на сигнал датчиков. Датчики реагируют только на температуру, и их действие не зависит от причин возникновения опасного нагрева. Поэтому такая система обеспечивает защиту двигателя как в режимах с медленным нагреванием (перегрузка, работа на двух фазах), так и в режимах с быстрым нагреванием (заклинивание ротора, выход из строя подшипников и другое).

Допускается использование датчиков температуры подшипников типа РТ100.

Датчики температуры обмоток статора типа РТС подключаются к проходным изоляторам в основном вводном устройстве. Датчики температуры обмоток статора типа РТ100 со статической характеристикой выводятся в отдельное вводное устройство, типа М5, закрепленное на корпусе мотора. Выводы датчика температуры подключаются к проходным изоляторам, установленным в коробке выводов М5. Взрывобезопасность коробки выводов М5 для подключения датчиков температуры обмоток статора обеспечивается конструкцией и использованием сертифицированных взрывозащищенных кабельных вводов.

Датчики температуры подшипников типа РТ100 выводятся во вводное устройство для подключения датчиков температуры типа М5, закрепленное на корпусе мотора. Датчики подключаются к зажимам, расположенным внутри коробки выводов М5. Взрывобезопасность коробки выводов М5 для подключения датчиков температуры подшипников обеспечивается конструкцией и использованием сертифицированных взрывозащищенных кабельных вводов.

Согласно требованиям ГОСТ 27895 (МЭК 60034-11) температура срабатывания

Инд. № подл.	Подп. и дата
Взам. инв. №	Инд. № дубл.

Изм.	Лист	№ докум.	Подп.	Дата
------	------	----------	-------	------

АЕИЛ.526.626.000 РЭ

Лист
9

защиты должна соответствовать значениям, приведенным в таблице 4.

Таблица 4

Класс нагревостойкости изоляции двигателя	Обозначение типа позистора	Пороговая температура срабатывания позистора
F	PTC-145	145 °C

1.5.2 В качестве датчиков встроенной температурной защиты обмоток статора двигателей используются позисторы с положительным температурным коэффициентом типа PTC с температурой срабатывания T_k , см. таблицу 4.

- Сопротивление одного позистора, измеренное при температуре 25°C должно быть <100 Ом,

- Сопротивление цепи из 3 позисторов, измеренное при температуре 25°C должно быть <300 Ом.

- Сопротивление одного позистора, измеренное при напряжении 2,5В и номинальной температуре эксплуатации менее T_k , должно быть <550 Ом,

- Сопротивление цепи из 3 позисторов, измеренное при напряжении 2,5В и при номинальной температуре эксплуатации менее T_k , должно быть <1650 Ом.

1.5.3 Срабатывание температурной защиты происходит при возрастании температуры обмотки T_k до значения, указанного в таблице 4. Время срабатывания защиты не должно превышать 1 с. Исполнительное устройство температурной защиты должно отключать силовую цепь двигателя при достижении сопротивления цепи термодатчиков в диапазоне 1650–2340 Ом (при этом, значение 3990 Ом соответствует температуре T_k+5C).

1.5.4 Сопротивление изоляции цепи терморезисторов относительно обмоток статора и корпуса двигателя в нормальных климатических условиях испытаний:

- в практически холодном состоянии – не менее 10 МОм;

- при температуре обмоток, близкой к рабочей – не менее 3 МОм.

Для измерений использовать мегаомметр на 100В

1.5.5 В качестве исполнительного устройства температурной защиты применяется любое устройство позволяющее отключать силовую цепь двигателя при достижении цепью терморезисторов сопротивления в диапазоне 1650 – 2340 Ом. Время срабатывания устройства температурной защиты при этом должно быть не более 1 с. Напряжение, подаваемое на цепь терморезисторов, не более 2,5 В.

1.6 Маркировка

1.6.1 На корпусе двигателя расположены таблички, на которых указаны:

- товарный знак и наименование предприятия изготовителя;
- технические данные двигателя;
- диапазон температур окружающей среды (t_a);
- сокращенное наименование испытательной организации;
- номер сертификата соответствия;
- маркировка взрывозащиты.

1.6.2 На крышке коробки выводов имеется предупредительная надпись "ОТКРЫВАТЬ ОТКЛЮЧИВ ОТ СЕТИ".

1.6.3 Около заземляющих зажимов, расположены выпуклые знаки заземления, окрашенные красной эмалью.

2. ИСПОЛЬЗОВАНИЕ ПО НАЗНАЧЕНИЮ

Инд. № подл.	Взам. инв. №	Инд. № докл.	Подп. и дата

Изм.	Лист	№ докум.	Подп.	Дата

АЕИЛ.526.626.000 РЭ

Лист
10

2.1 Эксплуатационные ограничения

2.1.1 Потребитель несёт полную ответственность за соответствие условий эксплуатации двигателей его техническим характеристикам.

2.1.2 Допускается длительная эксплуатация двигателей при номинальной нагрузке при отклонении напряжения и частоты питающей сети от номинального значения напряжения на $\pm 5\%$ и частоты сети на $\pm 2\%$ в соответствии с ГОСТ 28173-89 (МЭК 60034-1).

2.1.3 Двигатели допускают два последовательных пуска (с остановкой между пусками) из холодного состояния, с интервалом между пусками 3 – 5 мин или один пуск из горячего состояния через 1 ч после остановки агрегата.

2.1.4 Сопротивление изоляции обмотки статора относительно корпуса должно быть не менее: – 10 МОм в практически холодном состоянии; – 3 МОм при установившейся рабочей температуре. Сопротивление изоляции цепей термопреобразователей, антиконденсатных нагревателей должно быть не менее 1 МОм.

2.1.5 Допустимая температура перегрева обмоток двигателя 100 °С. Аппаратуру контроля температуры обмотки необходимо настроить на температуру 140 °С для сигнализации и 145 °С для отключения.

2.1.6 Допустимая температура нагрева подшипников 100 °С. Аппаратуру контроля температуры подшипников необходимо настроить на температуру 90 °С для сигнализации и 100 °С для отключения.

2.1.7 Температурный класс двигателя, указанный на табличке взрывозащиты и в паспорте двигателя, должен совпадать с температурным классом появляющихся взрывоопасных и горючих газов или быть выше.

2.1.8 Эксплуатация двигателей в режимах, отличающихся от основного режима, указанного в паспорте и на информационной табличке, должна согласовываться с Изготовителем.

2.1.9 При эксплуатации двигателей с питанием от преобразователя частоты следует учитывать, что выходные токи и напряжение преобразователя, в отличие от обычной электрической сети, имеют несинусоидальную форму, а пики, высшие гармоники тока и напряжения – быстрое изменение частоты и напряжения во времени. Это приводит к увеличению напряжения на изоляции двигателя, появлению подшипниковых токов, увеличиваются потери двигателя, нагрев, вибрация и шум. На величину подшипниковых токов также может влиять качество цепи заземления электродвигателя. В двигателях, предназначенных для работы в составе ЧРП, усилена изоляция обмоток. Однако гарантированная работа двигателей с питанием от преобразователя частоты возможна только с учетом следующих эксплуатационных ограничений:

- условия эксплуатации регулируемого привода должны соответствовать требованиям ГОСТ Р 51137-98 "Электроприводы регулируемые асинхронные для объектов энергетики. Общие технические условия";

- нормы качества электрической энергии для питания от частотно-регулируемого привода должны соответствовать ГОСТ 13109-97.

- Отклонение параметров питающей сети от расчётных значений напряжения, частоты, формы кривой, симметрии увеличивает нагрев двигателя и отрицательно влияет на электромагнитную совместимость двигателя и частотно-регулируемого преобразователя;

- для обеспечения требований по качеству питающего напряжения должны устанавливаться фильтры, обеспечивающие снижение скорости нарастания выходного напряжения du/dt до величины не более 500 В/мкс (IEC 34-17), пиковые напряжения на

Подп. и дата
Инв. № дубл.
Взам. инв. №
Подп. и дата
Инв. № подл.

Изм.	Лист	№ докум.	Подп.	Дата
------	------	----------	-------	------

АЕИЛ.526.626.000 РЭ

Лист
11

клеммах двигателя должны быть менее 1000 В;

– для подключения двигателей следует использовать экранированные кабели. При выборе типа частотно-регулируемого преобразователя, применяемого совместно с двигателем, необходимо руководствоваться указаниями по электромагнитной совместимости, указанной изготовителем преобразователя.

2.1.10 Для защиты двигателей от недопустимых перегрузок и токов короткого замыкания при эксплуатации двигателей, рекомендуется устанавливать защитную аппаратуру, содержащую автоматические выключатели и (или) предохранители. Защита должна действовать на отключение при перегрузке двигателя, выполняться с выдержкой времени и может быть осуществлена тепловыми реле. Выбор типа и количества защит с их последующей установкой выполняется Потребителем.

2.2 Меры безопасности

ЗАПРЕЩАЕТСЯ ЭКСПЛУАТИРОВАТЬ ДВИГАТЕЛИ ВО ВЗРЫВООПАСНЫХ ЗОНАХ ПРИ ОТСУТСТВИИ МАРКИРОВКИ ВЗРЫВОЗАЩИТЫ.

2.2.1 Монтаж, наладка и ввод в эксплуатацию двигателей должны быть выполнены с учетом требований безопасности, предъявляемых к заземлению оборудования, сопротивлению и прочности электрической изоляции в соответствии с требованиями следующих документов:

– ГОСТ 12.3.019–80, “Правила технической эксплуатации электроустановок потребителей” (ПТЭЭП);

– ГОСТ Р 51330.16–99, “Правила устройства электроустановок” (ПУЭ), “Правила технической эксплуатации электроустановок потребителя” (ПТЭЭП);

– ПОТРМ–016–2001 РД153–34.0–03.150;

– “Инструкция по монтажу электрооборудования силовых и осветительных сетей во взрывоопасных зонах” (ВСН 332–74).

2.2.2 Двигатель тщательно и надежно закрепить на фундаменте или раме.

2.2.3 Технический осмотр и ремонт двигателя разрешается производить только после полного отключения его от сети электропитания и принятия мер по блокированию его включения. Это требование относится также к вспомогательным цепям (например, цепи антиконденсатного подогревателя при его наличии).

2.2.4 При монтаже двигатель установить таким образом, чтобы он, по возможности, был доступен для общего наблюдения и технического осмотра, а также обеспечить доступ к масленкам для для пополнения смазки при эксплуатации.

2.2.5 При эксплуатации двигателя соблюдать все мероприятия, обеспечивающие взрывозащищенность, предусмотренные РЭ.

2.2.6 Корпус двигателя, оболочку кабеля надежно заземлить. Величина сопротивления между заземляющим зажимом и каждой доступной прикосновению нетоковедущей частью двигателя, которая может оказаться под напряжением не более 0,1 Ом.

ЗАПРЕЩАЕТСЯ ЭКСПЛУАТАЦИЯ ДВИГАТЕЛЯ ПРИ НЕИСПРАВНОМ ЗАЗЕМЛЕНИИ.

2.2.7 Запрещается эксплуатация двигателя при открытой крышке коробки выводов!

2.2.8 К обслуживанию двигателя должны допускаться лица, изучившие РЭ и прошедшие проверку знаний согласно “Правил технической эксплуатации электроустановок потребителей” (ПТЭ), “Правил техники безопасности при эксплуатации электроустановок потребителей” (ПТБ), ГОСТ IEC 60079–1–2011.

Подп. и дата	
Инд. № докл.	
Взам. инв. №	
Подп. и дата	
Инд. № подл.	

Изм.	Лист	№ докум.	Подп.	Дата
------	------	----------	-------	------

АЕИЛ.526.626.000 РЭ

Лист
12

2.3 Порядок установки и подготовка к работе

2.3.1 Перед установкой двигателя необходимо снять транспортно-защитные средства. Все законсервированные поверхности (выступающий конец вала, информационные таблички, зажимы заземления) очистить от смазки, промыть бензином или уайт-спиритом, тщательно протереть, просушить и затем покрыть слоем новой смазки. Обнаруженные следы коррозии удалить шкуркой шлифовальной, зернистостью не более 20.

2.3.2 Фундамент (рама), на котором устанавливается двигатель, должен соответствовать следующим требованиям: – фундамент (рама) должен быть ровным и не подвержен чрезмерной вибрации. Ускорение синусоидальной вибрации, создаваемой внешними источниками и передаваемой на фундамент (раму), не должно превышать значения 5 м/с^2 частотой до 100 Гц;

– собственная частота колебаний фундамента (рамы) с установленным на нём двигателем не должна быть кратной частоте питающей сети;

– фундамент (рама) и крепежные элементы двигателя должны быть стойкими к возможным усилиям при прямом пуске и при внезапном заклинивании исполнительного механизма (вентилятора);

– металлические фундамента (рама) должны быть покрыты антикоррозионной смазкой. Потребитель несет полную ответственность за качество и правильность выполнения фундамента (рамы) для установки двигателя.

2.3.3 При входном контроле двигатель должен быть проверен на:

– отсутствие повреждений и дефектов на внешней поверхности двигателя (не допускается наличие трещин, сколов, вмятин, и других повреждений);

– соответствие типа и исполнения двигателя данным заказа;

– соответствие типа двигателей и данных в паспорте и на табличке;

– свободное вращение вала после снятия стопорного устройства, используемого при транспортировании.

2.3.4 Перед установкой осмотреть двигатель, проверить:

– наличие всех крепежных элементов (болтов, гаек, шайб и т.п.), при этом, проверить их затяжку. Болты должны быть завинчены на всю длину резьбы и застопорены. Съемные детали (крышки, коробка, щиты) должны плотно прилегать к корпусу оболочки;

– наличие средств уплотнения для кабеля или проводов;

– наличие зажимов и знаков заземления;

– наличие маркировки взрывозащиты и предупредительных надписей;

– состояние поверхности взрывонепроницаемых соединений, подвергаемых разборке (царапины, трещины, вмятины и др. дефекты не допускаются). При необходимости, возобновить на них антикоррозионную смазку. Проверить целостность уплотняющей прокладки коробки выводов, изоляторов. При помощи щупа проверить величины взрывонепроницаемых щелей, которые должны соответствовать указанным в Приложении Г, Д;

ЗАПРЕЩАЕТСЯ ЭКСПЛУАТАЦИЯ ДВИГАТЕЛЯ ПРИ НАРУШЕНИИ ПАРАМЕТРОВ ВЗРЫВОЗАЩИЩЕННЫХ СОЕДИНЕНИЙ.

– свободное вращение вала после снятия стопорного устройства, используемого при транспортировании. При этом ротор должен свободно вращаться, без посторонних звуков и заеданий.

2.3.5 После окончания осмотра двигателя необходимо:

– измерить мегомметром на напряжение 500 В (для 660В измерить мегомметром на напряжение 1000В) сопротивление обмотки статора и антиконденсатного нагревателя (при

Инд. № подл.	Подп. и дата
Взам. инв. №	Инд. № докл.
Подп. и дата	

Изм.	Лист	№ докум.	Подп.	Дата
------	------	----------	-------	------

АЕИЛ.526.626.000 РЭ

Лист
13

его наличии). Сопротивление изоляции должно быть не меньше величины, указанной в п.2.1.4 настоящего РЭ. При величине сопротивления изоляции обмотки двигателя менее 10 МОм, необходимо произвести сушку в соответствии с Приложением Д;

- при наличии в двигателе термопреобразователей сопротивления проверить мегомметром на напряжение 100 В сопротивление изоляции цепей термопреобразователей на соответствие требованиям п.2.1.4 РЭ; Внимание! Во время и после измерения нельзя касаться соединительных зажимов. Соединительные зажимы могут находиться под высоким напряжением!

- проверить целостность цепи термопреобразователей сопротивления или диметаллических выключателей (при их наличии) при кратковременной подаче постоянного напряжения величиной до 7,5 В. Запрещается проверять целостность цепи термопреобразователей мегомметром!

2.3.6 Подъем двигателя производить с помощью строп, пропущенных через отверстия ребер корпуса статора. Запрещается производить погрузку, разгрузку и перемещение двигателя, используя его вал!

2.3.7 Перед установкой двигателя на рабочее место рекомендуется, по возможности, проверка работоспособности двигателя в режиме холостого хода (без нагрузки) и измерение уровня вибрации. Уровень вибрации двигателя должен соответствовать требованиям, указанным в паспорте на двигатель. При работе двигателя без нагрузки возможны характерные звуки, связанные с проскальзыванием тел качения в подшипниках. При длительной работе без нагрузки возможно разрушение подшипников. Поэтому время работы двигателей без нагрузки должно быть ограничено (30 мин не более). При включении двигателя в режиме холостого хода необходимо зафиксировать от выдрота шпонку на выходном конце вала!

2.3.8 Произвести установку двигателя на его рабочее место. Двигатель тщательно и надежно закрепить на фундаменте или раме. При монтаже двигатель установить таким образом, чтобы он, по возможности, был доступен для наблюдения и технического обслуживания.

2.3.9 Установить на выходной конец вала рабочее колесо вентилятора (ступица вентилятора устанавливается на вал в нагретом состоянии или с помощью приспособления, использующего резьбу в центровом отверстии вала).

Во избежание повреждения подшипников, запрещается наносить удары по валу и рабочему колесу вентилятора при его установке! Все детали, устанавливаемые на вал двигателя должны быть динамически сбалансированы с полушпонкой по ГОСТ 20815-93.

2.3.10 При подключении двигателя к сети необходимо:

- отвернуть болты и снять крышку коробки выводов, муфту кабельную и уплотнительное кольцо муфты кабельной;

- взять нужное кольцо в зависимости от применяемого способа разделки кабеля или проводов; для кабеля

- вырезать в уплотнительном кольце по имеющимся кольцевым надрезам отверстие (максимальный наружный диаметр кабеля должен быть на 1 мм больше проходного отверстия уплотнительного кольца);

- произвести разделку кабеля или проводов;

- надеть на подготовленные концы муфту кабельную и уплотнительное кольцо, маркировкой к фланцу;

- провести через муфту кабельную подготовленные концы и подсоединить их к токоведущим шпилькам в соответствии со схемой подключения, указанной в Приложении Е. Момент затяжки контактных соединений: для двигателей ВАСОУ-6,5 (-9, -13, -15, -18,5) -12 и ВАСОУ-9 (13, 15, 18,5)-14 ? 5-7 Н*м, для ВАСОУ-22 (30, 37)-14 15-17 Н*м.

Инд. № подл.	Подп. и дата
	Инд. № дробл.
Взам. инв. №	Подп. и дата
	Инд. № дробл.
Инд. № подл.	Подп. и дата
	Инд. № дробл.

Изм.	Лист	№ докум.	Подп.	Дата
------	------	----------	-------	------

АЕИЛ.526.626.000 РЭ

Лист
14

Подсоединение питающего кабеля без наконечников недопустимо! Расстояние между неизолированными частями (клеммами) питающего кабеля после его подсоединения должно составлять не менее 10 мм.

- установить в гнездо муфты кабельной уплотнительное кольцо и подсоединить муфту, при этом проверить, плотно ли зажат кабель резиновым уплотнительным кольцом;
- заземлить двигатель при помощи зажимов (внутри и на корпусе коробки выводов, на корпусе двигателя); контактные места зажимов зачистить до металлического блеска и после соединения смазать консистентной смазкой;

- установить крышку коробки выводов и завинтить болты. При помощи щупа проверить параметры взрывонепроницаемой щели, величина которых должна соответствовать значениям указанным в Приложении В, Г. Не допускается в коробке выводов наличия остатков проводов после подключения двигателя!

2.3.11 Подключить двигатель к источнику питания через размыкающий выключатель, защиту от короткого замыкания, а также магнитный пускатель с защитой от перегрузок. Подключение двигателя к источнику питания и защита двигателя должны производиться в соответствии с правилами по установке электрооборудования. Средства защиты двигателя от перегрузки должны быть установлены во всех трех линиях питающей сети. Средства защиты от перегрузки должны срабатывать при силе тока, составляющей 115 % от указанного на паспортной табличке значения.

Средства защиты от перегрузки должны работать при той же температуре окружающего воздуха, что и двигатель.

2.3.12 Перед пуском двигателя необходимо: - убедиться в соответствии номинальной величины и частоты питающего напряжения, рабочему напряжению и частоте двигателя, указанного в паспорте и на табличке, в правильности соединения схемы обмотки;

- проверить вращение ротора рукой;

- проверить заземление двигателя. Запрещается производить пуск двигателя без проверки свободного вращения вала!

2.3.13 Произвести пробный пуск двигателя (5-10 сек) для проверки исправности механической части (отсутствие стуков, вибрации и пр.), а также соответствия направления вращения.

2.3.14 Пуск двигателя осуществлять непосредственно включением на полное напряжение сети.

2.3.15 При включении двигателей, работающих в составе ЧРП, допускается включение двигателей с пониженного напряжения с последующим выходом на рабочий режим.

2.3.16 Двигатель должен вывести вентилятор на рабочую скорость не более чем за 15 секунд при прямом пуске и в течение 30 секунд при пуске через ЧРП. Если это не происходит, необходимо проверить соединения, плавкие предохранители, устройства защиты от перегрузки и напряжение на клеммах двигателя во время запуска.

2.3.15 Для изменения направления вращения вала двигателя необходимо поменять местами любые два из трех проводов питающего кабеля. Включение двигателя с обратным направлением вращения должно осуществляться не ранее чем через две минуты после остановки двигателя!

2.3.16 После пробного пуска, остановки и устранения замеченных недостатков и неисправностей двигатель допускается включать на номинальный режим работы.

2.3.17 Двигатели спроектированы для работы при максимальной общей рабочей температуре 155°С. Поэтому нормальная рабочая температура электродвигателей может быть довольно высокой, чтобы вызвать ожоги. Необходимо избегать незащищенного контакта с поверхностью работающего двигателя. 2.3.18 Применение антиконденсатных нагревателей

2.3.18 Взрывобезопасные двигатели могут оснащаться автоматическими дренажными

Изм.	Лист	№ докум.	Подп.	Дата	Подп. и дата
					Изм. № подл.
					Взам. инв. №
					Изм. № докл.
					Подп. и дата

АЕИЛ.526.626.000 РЭ

Лист

15

пробками, которые не требуется снимать.

ПРИМЕЧАНИЕ. После того, как двигатель будет установлен, его следует запускать на три часа не менее одного раза в месяц, даже если градирня не эксплуатируется. Это необходимо для просушки обмоток и смазки поверхностей подшипников. Если двигатели оснащены нагревательными приборами, их следует включить как можно быстрее.

2.4 Возможные неисправности и методы их устранения

2.4.1 Возможные неисправности и методы их устранения приведены в таблице 5.

Таблица 5

Неисправность	Причина	Способ устранения
Ротор двигателя при пуске не вращается	Обрыв в цепи питания двигателя. Обрыв цепи обмотки статора двигателя	Проверить цепь подключения к сети и устранить обрыв. Проверить цепь обмотки статора и устранить обрыв.
Перегрев обмотки статора превышает допустимые нормы (свыше 100°C при измерении методом сопротивления)	Перегрузка двигателя	Снизить нагрузку до номинальной
Пониженное сопротивление изоляции обмотки статора	Увлажнена или загрязнена обмотка и выводные провода	Разобрать двигатель, очистить от загрязнений, просушить (см. приложение Д)
Повышенный нагрев подшипников (свыше 90°C) часто сопровождающийся ненормальным шумом	Загрязнен подшипник	Заменить подшипник
Повышенная вибрация двигателя	Плохо отбалансирован вентилятор, ослабление крепежных фундаментных болтов и других крепежных деталей на двигателе	Устранить дисбаланс вентилятора; подтянуть все крепежные детали

2.4.2 Уход за подшипниками. Подшипниковые узлы снабжены устройством для пополнения смазки. Пополнение смазки рекомендуется производить через каждые 2000...3000 часов работы двигателя, но не реже одного раза в полгода. Пополнение смазки проводите через масленки, свежую смазку необходимо нагнетать шприцем. Полную замену смазки подшипниковых узлов производить при профилактическом ремонте двигателей. При полной замене смазки подшипники и полости подшипниковых крышек необходимо тщательно промыть бензином. Полностью заполнить подшипник смазкой; полости подшипниковых крышек заполнить свежей смазкой на 30 - 50 %. Необходимое количество смазки на один подшипниковый узел при ее полной замене указано в таблице 6. При пополнении смазки необходимо брать половину от указанного в таблице 6 количества. Смешивание разных

Изм.	Лист	№ докум.	Подп.	Дата
Инд. № подл.	Взам. инв. №	Инд. № дубл.	Подп. и дата	Подп. и дата

АЕИЛ.526.626.000 РЭ

Лист

16

марок смазки не допускается!

2.4.3 Применяемые в двигателях подшипники, выбраковываются при наличии следующих дефектов: сколов и трещин любых размеров и расположения; выкрашивания, вмятин и шелушения поверхностного слоя дорожек качения; раковин или глубоких следов коррозии, цвета побежалости; осевого люфта сепараторов, зеркально заполированных мест; при повреждении сепаратора, а также затиров, забоин и вмятин на сепараторе, препятствующих плавному вращению подшипника.

2.4.4 Применение антиконденсатных нагревателей.

Антиконденсатные нагреватели должны включаться после длительного нахождения двигателя в нерабочем состоянии (хранение, простой оборудования) непосредственно перед включением двигателя в работу. Необходимость включения антиконденсатных нагревателей в процессе эксплуатации двигателя устанавливается потребителем. Запрещается включение антиконденсатных обогревателей на работающих (подключенных к электрической сети) двигателях!

2.4.5 Если двигатель используется сезонно, в конце каждого сезона его необходимо очистить и смазать в соответствии с п.3. В начале нового рабочего сезона до ввода двигателя в эксплуатацию проверьте смазку подшипников. Во время простоя грядирни, двигатель следует включать на три часа не менее одного раза в месяц. Это необходимо для просушки обмоток и сохранения в рабочем состоянии смазки подшипников.

Таблица 6

Типоразмер мотора	Тип подшипника			
	Со стороны привода	кол. смазки на узел, кг.	С противоположной стороны	Кол. смазки на узел, кг.
ВАСОУ 6,5/9, 13,15,18,5, 22) -12	NU313	0,25	7313	0,25
ВАСОУ 9 (13, 15, 18,5, 22) -14	NU313	0,40	7313	0,40
ВАСОУ 22 (30, 37) -14	NU320	0,40	7319	0,40

Таблица 7

Климатическое исполнения двигателя	Наименование смазки	
	Основной вариант	Допустимая замена
У	ВМЕ (PRC)	GMT3 (SKF), Alvania G3 (Shell)
УХЛ (ХЛ)	ВМЕ (PRC)	Цуатим-211, GLT (SKF), OKF 416 (Germany)

3. ТЕХНИЧЕСКОЕ ОБСЛУЖИВАНИЕ

3.1 Общие указания

3.1.1 При эксплуатации двигателя необходимы:

- ежедневный (ежесуточный) осмотр;
- технический осмотр;
- профилактический текущий ремонт.

3.1.2 Периодичность технических осмотров, устанавливать а зависимости от производственных условий, но не реже одного раза в два месяца.

Изм. № подл. Подп. и дата

Изм.	Лист	№ докум.	Подп.	Дата
------	------	----------	-------	------

АЕИЛ.526.626.000 РЭ

Лист
17

3.1.3 Профилактический текущий ремонт двигателя производить во время профилактического ремонта механизма, не реже одного раза в два года, по истечении гарантийного срока.

3.2 Порядок технического обслуживания двигателя

3.2.1 При ежесуточном (ежесменном) осмотре проверить визуально:

- целостность корпуса статора, щитов, кародки выводов;
- наличие заземлений;
- наличие крепежных болтов и их затяжки;
- наличие маркировки уровня и вида взрывозащиты.

ЭКСПЛУАТАЦИЯ ДВИГАТЕЛЯ С ПОВРЕЖДЕННЫМИ ДЕТАЛЯМИ И ДРУГИМИ НЕИСПРАВНОСТЯМИ КАТЕГОРИЧЕСКИ ЗАПРЕЩАЕТСЯ!

3.2.2 При техническом осмотре:

- очистить от загрязнений двигатель;
 - проверить состояние заземлений;
 - проверить соединение двигателя с рабочим механизмом;
 - замерить сопротивление изоляции обмотки статора относительно корпуса;
 - осмотреть проходные зажимы, проверить подсоединение жил кабеля к контактным шпилькам и надежность зажатия кабеля уплотнительным кольцом в муфте кабельной;
- Параметры взрывонепроницаемых соединений не должны превышать значений, указанных в Приложении Г, Д:
- проверить крепежные болты и их затяжку.

РАЗБОРКА ДВИГАТЕЛЯ В ПЕРИОД ГАРАНТИЙНОГО СРОКА ЗАПРЕЩЕНА!

3.2.3 При профилактическом и текущем ремонте:

- отключить двигатель от сети;
- снять вентилятор;
- снять двигатель с фундамента;
- разобрать двигатель.

3.2.4 Разборку двигателя (в соответствии с Приложением В) производить в горизонтальном положении, отсоединив его от токоведущих и заземляющих проводов.

3.2.5 Разборку производить в последовательности:

- отвернуть болты, крепления крышки (18) кародки выводов, снять крышку. Отвернуть болты, крепящие скобу стопорную (21). Отсоединить монтажные провода (кабель) и вытянуть их;
- отсоединить заземляющие провода от вводного устройства и станины;
- приподнять кародку выводов (18), проверить состояние крепления выводных концов обмоток в проходных изоляторах, осмотреть и смазать поверхности взрывозащиты;
- отвернуть болты (8), снять металлическую влагозащитную накладку (3) снять крышку подшипника (5):
- вывернуть болты (40), крепящие щит подшипниковый верхний (13) и снять его;
- отвернуть болты, крепящие щит нижний подшипниковый (24) к корпусу и снять его;
- вывести ротор (33) из корпуса (27) вместе со щитом подшипниковым нижним (24) и установить на подставку, не повредив его детали.

Подп. и дата	
Инв. № докл.	
Взам. инв. №	
Подп. и дата	
Инв. № подл.	

Изм.	Лист	№ докум.	Подп.	Дата
------	------	----------	-------	------

АЕИЛ.526.626.000 РЭ

Лист
18

3.2.6 Проверить состояние подшипников. Они должны свободно вращаться без люфтов в осевом и поперечном направлениях.

3.2.7 Проверить состояние поверхностей взрывонепроницаемых соединений

3.2.8 Запрещается использовать детали, имеющие повреждения (забоины, трещины, глубокие царапины и т.п.).

3.2.9 Места сопрягаемых поверхностей покрыть тонким слоем консистентной смазки ЦИАТИМ 221 или Литол-24.

3.2.10 Сборку двигателя производить в обратном порядке.

3.2.11 После окончания сборки двигателя проверить свободно ли вращается ротор от руки, сопротивление изоляции обмотки статора, работу двигателя на холостом ходу.

3.2.12 Во время эксплуатации двигателя необходимо вести журнал, в котором следует регулярно записывать данные замеров сопротивления изоляции, остановки с указанием причин остановок.

3.3 Консервация.

3.3.1 Консервация предусматривает нанесение на наружные неокрашенные сопрягаемые поверхности деталей и узлов двигателя временного покрытия в целях их предохранения от коррозии на время транспортирования и хранения.

3.3.2 Перед консервацией необходимо очистить двигатель от пыли, грязи и протуть сухим воздухом под давлением 1,2-2 атм и удалить следы ржавчины. Поврежденные лакокрасочные покрытия восстановить.

3.3.3 При консервации незащищенные места двигателей (выходной конец вала со шпонкой, опорные поверхности лап или фланца, заземляющие зажимы и места под них, таблички и т.д.) очистить от старой смазки, обезжирить и покрыть тонким слоем смазки Литол-24, АМС-3, К-17 или любой другой, с аналогичными свойствами. Выходной конец вала после нанесения на него смазки необходимо обернуть парафинированной бумагой по ГОСТ 9569-79 и обвязать шпагатом.

3.3.4 Срок консервации указывается в паспорте на двигатель. По истечении указанного срока необходимо произвести переконсервацию двигателя в соответствии с требованиями пп.3.3.2 и 3.3.3. Переконсервация должна производиться организацией, хранящей двигатель. Поверхности, подлежащие переконсервации, необходимо предварительно очистить от старой смазки и обезжирить.

3.3.5 Переконсервация не продлевает гарантийный срок, указанный в паспорте на двигатель.

4. ТЕКУЩИЙ РЕМОНТ

4.1 Текущий ремонт двигателей производить одновременно с текущим ремонтом технологического оборудования. При текущем ремонте необходимо:

- отключить двигатель от сети и демонтировать его;
- частично или полностью разобрать двигатель (см. п.3.2.5);

- очистить узлы и детали двигателя от пыли и грязи, а также удалить старую смазку со всех посадочных поверхностей ветошью без ворса, слегка смоченной в бензине или керосине. При удалении старой смазки не допускать попадания бензина или керосина на обмотку двигателя. Продуть детали и сборочные единицы сжатым воздухом;

- произвести визуальный осмотр (контроль) состояния взрывонепроницаемой оболочки. Особое внимание обратить на целостность и отсутствие царапин, вмятин, затиров, дефектов на поверхностях взрывонепроницаемых соединений;

- проверить состояние обмотки статора. Сопротивление изоляции, измеренное мегомметром на напряжение 500 В должно быть не менее 10 МОм. При снижении сопротивления изоляции менее предельно допустимого значения необходимо произвести

Инд. № подл.	Подп. и дата
Взам. инв. №	Инд. № дубл.

Изм.	Лист	№ докум.	Подп.	Дата
------	------	----------	-------	------

АЕИЛ.526.626.000 РЭ

Лист
19

сушку двигателя в соответствии с Приложением Е.

Запрещается эксплуатация двигателей, у которых при визуальном осмотре обнаружено повреждение электроизоляционных частей (втулок, изоляции выводов и т.д.) или у которых сопротивление изоляции ниже минимально допустимого значения!

- проверить состояние выводных проводов обмотки статора. Особое внимание обратить на изоляцию проводов, качество крепления проводов к токоведущим шпилькам;

- проверить состояние термодатчиков контроля температуры подшипников (при наличии их установки): внешним осмотром визуально определить целостность термодатчиков, омметром проверить целостность цепи термопреобразователей, мегомметром на напряжение до 100 В сопротивление изоляции цепи термопреобразователей, которое должно быть не менее 1 МОм.

- проверить состояние внутренней поверхности статора и наружной поверхности ротора. Обратить внимание на отсутствие затиров на этих поверхностях. При наличии затиров, зачистить их и зашлифовать шкуркой, после чего статор и ротор тщательно продуть сжатым воздухом, а зачищенные места покрыть тонким слоем электроизоляционного лака или эмали соответствующего класса нагревостойкости;

- проверить состояние токоведущих зажимов коробки выводов. Особое внимание обратить на целостность проходных изоляторов (для двигателей ВАСО7К-22(30, 37)-14) или изоляционных втулок. (для остальных двигателей) на отсутствие на их поверхности трещин и выкрашиваний, приводящих к нарушению нормированных значений взрывонепроницаемых соединений с параметрами взрывозащиты, приведенными в Приложении Г, Д. Поврежденные втулки или изоляторы должны быть заменены новыми;

- проверить состояние уплотнительного кольца муфты коробки выводов. Поверхность кольца должна быть гладкой, без трещин, порезов и вырывов. Дефектное кольцо должно быть заменено запасным;

- проверить исправность подшипников. Исправный подшипник должен вращаться легко, без заметных жестких притормаживаний и заеданий. Наружное кольцо должно останавливаться плавно, без рычков и стука. Должен быть слышен глухой, шипящий звук. Резкий, металлический, дребезжащий звук не допускается. Неисправный подшипник заменить. Подшипники следует насаживать на вал, нагретыми до температуры 80-90°C. Нагрев подшипников производить в чистом минеральном масле. При сборке обратить внимание на плотность посадки подшипников на вал и в отверстие подшипникового щита;

- проверить состояние крепежных элементов (болтов и гаек). Особое внимание обратить на элементы крепления деталей взрывонепроницаемой оболочки двигателя и коробки выводов. Состояние резьбы проверить внешним осмотром. На резьбе не допускается наличие вмятин, забоин, выкрашивания и срыв не более двух ниток. На головках болтов и гаек грани и углы не должны быть смяты или срублены. При износе граней более 0,5 мм (от номинального размера) болты и гайки выбраковываются. При замене новые крепежные детали должны иметь антикоррозионное покрытие;

- проверить состояние пружинных шайб. Пружинные шайбы, бывшие в употреблении, могут быть использованы повторно только в том случае, если они не потеряли своей упругости, которая характеризуется величиной развода концов шайб. Нормальный развод шайб равен двойной толщине, допускается полуторный развод;

- заменить смазку на посадочных поверхностях (смазка Литол-24 ГОСТ 21150-87 для двигателей климатического исполнения У или ЦИАТИМ-221 ГОСТ 9433-80 для двигателей климатического исполнения УХЛ или ХЛ);

- произвести сборку двигателя. Особое внимание необходимо обратить на сборку взрывонепроницаемых соединений, наличие табличек маркировки уровня и вида взрывозащиты, знаков заземления и заземляющих зажимов, таблички с надписью на коробке выводов;

Инд. № подл.	Подп. и дата
Взам. инв. №	Инд. № докл.
Подп. и дата	Подп. и дата
Изм.	Лист
№ докум.	Подп.
Дата	

АЕИЛ.526.626.000 РЭ

Лист

20

- проверить при помощи щупа ширину щелей плоских взрывонепроницаемых соединений между крышкой коробки выводов и корпусом коробки, между корпусом коробки выводов и фланцем патрубка, между подшипниковыми щитами и корпусом на соответствие требованиям, указанным в Приложении Г,Д;

- произвести установку и монтаж двигателя с приводным механизмом (вентилятором).

4.2 Произвести пробный пуск двигателя. После проверки и устранения замеченных недостатков двигатель может быть допущен к дальнейшей эксплуатации.

4.3 Разборка и сборка двигателя

РАЗБОРКА ДВИГАТЕЛЯ В ПЕРИОД ГАРАНТИЙНОГО СРОКА БЕЗ ПРИСУТСТВИЯ ПРЕДСТАВИТЕЛЯ ЗАВОДА – ИЗГОТОВИТЕЛЯ ЗАПРЕЩЕНА !

4.3.1 Разборку двигателя производить в вертикальном положении в следующей последовательности:

- отключить двигатель от сети;
- отсоединить от аппарата воздушного охлаждения;
- снять крышку коробки выводов; - отсоединить кабель (провода) от шпилек проходных зажимов;
- отсоединить заземляющие провода;
- снять двигатель с фундамента и перевести в удобное для разборки место.

ВНИМАНИЕ: При разборке двигателя применять:

- съемник для снятия подшипников;
- отжимные болты при съеме подшипниковых щитов и крышек, используя имеющиеся в этих узлах и деталях специальные резьбовые отверстия.

4.3.2 Дальнейшую разборку двигателя производить в следующей последовательности:

- снять корпус коробки выводов (при необходимости);
- освободить от гаек и шайб проходные зажимы, снять втулку 10;
- снять с выступающего конца вала шпонку;
- снять шайбу защитную 18;
- в двигателях с открытыми подшипниками
- снять трубки 20, 21 для подачи смазки, угольник 24, отвернуть болты, крепящие крышки 22, 23;
- снять щит подшипниковый верхний 4, предварительно отвернув болты, крепящие его к корпусу 1;
- вывести ротор 3 из корпуса и установить на подставку, не повредив его деталей.

4.3.3 Сборку двигателя производить в последовательности, обратной разборке.

4.3.4 При разборке и сборке не допускать повреждений поверхностей взрыво-непроницаемых соединений.

4.3.5 После окончания сборки двигателя: - проверить вращение ротора от руки;

- проверить сопротивление изоляции обмотки статора;
- при помощи щупа произвести проверку плоских взрывонепроницаемых щелей согласно Приложению В. Проведенные измерения заносятся в журнал.

5. ТРАНСПОРТИРОВАНИЕ И ХРАНЕНИЕ

Инд. № подл.	Подп. и дата
Взам. инв. №	Инд. № докл.
Подп. и дата	Подп. и дата

Изм.	Лист	№ докум.	Подп.	Дата
------	------	----------	-------	------

АЕИЛ.526.626.000 РЭ

Лист
21

ВНИМАНИЕ! При транспортировании двигателя строповка за рабочий конец вала запрещена.

5.1 Условия транспортирования и хранения двигателей, допустимые сроки сохраняемости в упаковке и (или) временной коррозионной защите, выполненной изготовителем, должны соответствовать указанным в таблице 8. Допустимый срок сохраняемости включается в срок службы.

5.2 При транспортировании двигателя, выступающий конец вала защитить специальным устройством, которое позволяет стопорить ротор на время транспортирования от радиальных и осевых перемещений. Допускается транспортирование двигателей, смонтированных в аппаратах воздушного охлаждения без закрепления вала.

5.3 Транспортирование двигателей разрешается всеми видами транспорта согласно правилам перевозок, действующих на соответствующих видах транспорта.

5.4 Размещение и крепление двигателей в железнодорожных транспортных средствах следует производить в полном соответствии с "Техническими условиями погрузки и крепления грузов".

5.5 При получении двигателя, его необходимо осмотреть на предмет повреждений при транспортировке. Необходимо проверить свободное вращение вала. Необходимо проверить правильность данных мощности, напряжения, фаз и скорости вращения на табличке и в паспорте двигателя.

5.6 Двигатели, до установки и ввода в эксплуатацию, должны храниться законсервированными в закрытых помещениях или под навесом при температуре окружающего воздуха от минус 50С до плюс 50С, относительная влажность воздуха 95 % при температуре плюс 25 °С.

При хранении не допускаются колебания температуры и влажности в помещении, вызывающие образование росы.

В помещении не должно содержаться агрессивных газов и паров в концентрациях, разрушающих металлы и изоляцию.

Во избежание повреждения подшипников, электродвигатели следует хранить только в помещениях, не подверженных вибрации. Не допускается размещать двигатель на полу.

По возможности, необходимо устанавливать двигатель на возвышении. Условия хранения должны не допускать стекание воды по линии вала.

Перед тем, как убрать двигатели на хранение необходимо измерить сопротивление обмоток мегомметром.

Таблица 8

Вид поставки	Обозначение условий транспортирования в части воздействия факторов		Обозначение условий хранения по ГОСТ 15150-69	Допустимый срок сохраняемости в упаковке предприятия с ВПКЗ
	механических по ГОСТ 23216-78	климатических по ГОСТ 15150-69		
В макроклиматические районы с умеренным климатом	С(Ж)	8	2	2
В макроклиматические районы с холодным климатом	Ж	8	2	2
В макроклиматические районы с тропическим климатом	Ж	8	2	2

Ж - при транспортировании морем, Срок указан с учетом транспортирования, ВПКЗ - временная противокоррозионная защита

5.7 При более длительном, чем указано в таблице 9, хранении по истечении указанного срока хранения двигатели должны быть переконсервированы потребителем в

Инд. № подл. Подп. и дата. Взам. инв. №. Инв. № дубл. Подп. и дата. Инв. № подл.

Изм. Лист № докум. Подп. Дата

АЕИЛ.526.626.000 РЭ

Лист 22

соответствии с требованиями п.3.3.

5.8 При длительных хранения вал двигателя должен 1 раз в 3 месяца проворачиваться от руки во избежание появления следов от длительного простоя.

5.9 Если двигатель оснащен антиконденсатным нагревателем, его необходимо подключить к питающей сети с помощью предназначенных для этого зажимов в главной коробке выводов, перед тем, как убрать двигатель на хранение и перед вводом двигателя в эксплуатацию. ПРИМЕЧАНИЕ. Для подключения антиконденсатных нагревателей необходимо извлечь двигатель из упаковки, прежде чем включить нагревательные приборы.

**ЗАПРЕЩАЕТСЯ ТРАНСПОРТИРОВАНИЕ И ХРАНЕНИЕ ДВИГАТЕЛЕЙ БЕЗ УПАКОВКИ!
ЗАПРЕЩАЕТСЯ ХРАНИТЬ ДВИГАТЕЛЬ И ЗАПАСНЫЕ ЧАСТИ НА ОТКРЫТОМ ВОЗДУХЕ!**

6. ГАРАНТИЙНЫЕ ОБЯЗАТЕЛЬСТВА

6.1 Производитель двигателя гарантирует соответствие продукта заявленному типу и качеству, пригодность продукта для предназначенного использования, а также отсутствие дефектов материалов и изготовления. Сбои двигателя, вызванные внешними причинами (например, однофазное питание, работа при длительной или чрезмерной перегрузке, повреждение при обслуживании, неправильное техническое обслуживание, использование не по прямому назначению, дефект проводки питания, дефект органов управления), не подпадают под действие гарантии производителя двигателя.

6.2 Гарантийные сроки указаны в паспорте на двигатель.

6.3 Если сбой двигателя в течение срока действия гарантии будет вызван дефектом материалов или изготовления, производитель двигателя несет ответственность и имеет право на устранение неисправности с помощью регулировки, ремонта или замены двигателя. Производитель двигателя не несет гарантийных обязательств за ремонт двигателей в неуполномоченных ремонтных мастерских и за материалы и работы, использованные в ходе ремонта.

6.4 ГАРАНТИИ НЕ РАСПРОСТРАНЯЮТСЯ НА ДВИГАТЕЛИ:

- поврежденные в результате нарушения условий транспортирования, хранения и эксплуатации, а также форсмажорных обстоятельств.
- подвергавшиеся несанкционированной разборке ремонтировавшиеся, дорабатывавшиеся.

7. УТИЛИЗАЦИЯ

Вышедшие из строя двигатели не представляют опасности для здоровья человека и окружающей среды.

Материалы, из которых изготовлены детали двигателя (чугун, сталь, медь, алюминий), поддаются внешней переработке и могут быть реализованы по усмотрению потребителя.

Детали двигателя, изготовленные с применением пластмассы, изоляционные материалы и резиновые уплотнения, могут быть захоронены.

Инд. № подл.	Подп. и дата	Инд. № докл.	Инд. №	Взам. инв. №	Подп. и дата	АЕИЛ.526.626.000 РЭ				Лист
						Изм.	Лист	№ докум.	Подп.	Дата

ПРИЛОЖЕНИЕ А (информационное). ДОПУСТИМАЯ НАГРУЗКА ДВИГАТЕЛЕЙ
в зависимости от температуры окружающей среды:

Таблица А.1

Температура окружающей среды, °С	25	30	35	40	45	50	55
Коэффициент изменения мощности K_t	1,12	1,08	1,04	1,00	0,95	0,90	0,85

В зависимости от высоты над уровнем моря:

Таблица А.2

Высота над уровнем моря, м	1000	1500	2000	2500	3000	3500	4000	4300
Коэффициент изменения мощности K_h	1,00	0,95	0,90	0,85	0,80	0,75	0,72	0,70

При наличии действия обоих факторов допустимая нагрузка P_d , кВт. определяется по формуле:

$$P_d = P_n * K_t * K_h,$$

где:

P_n – номинальная мощность, кВт

K_t – коэффициент изменения допустимой мощности в зависимости от температуры;

K_h – коэффициент изменения допустимой мощности в зависимости от высоты.

Инд. № подл.	Подп. и дата
Взам. инв. №	Инд. № дубл.
Подп. и дата	

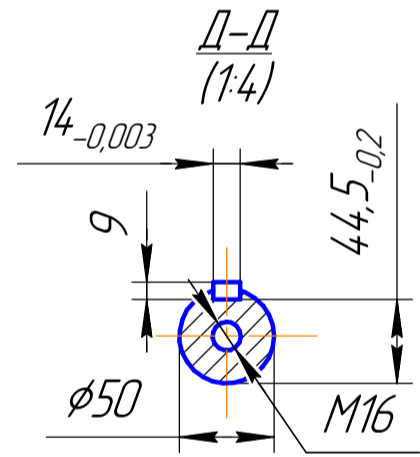
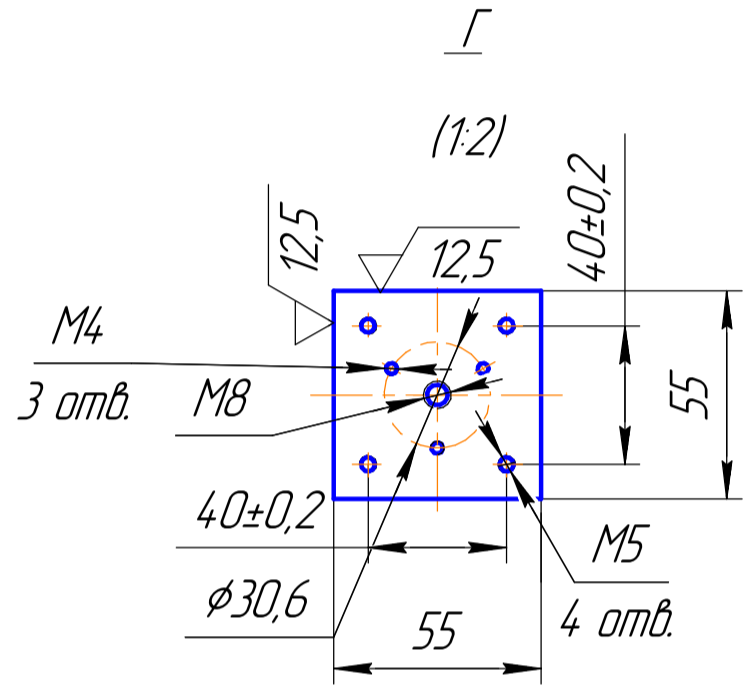
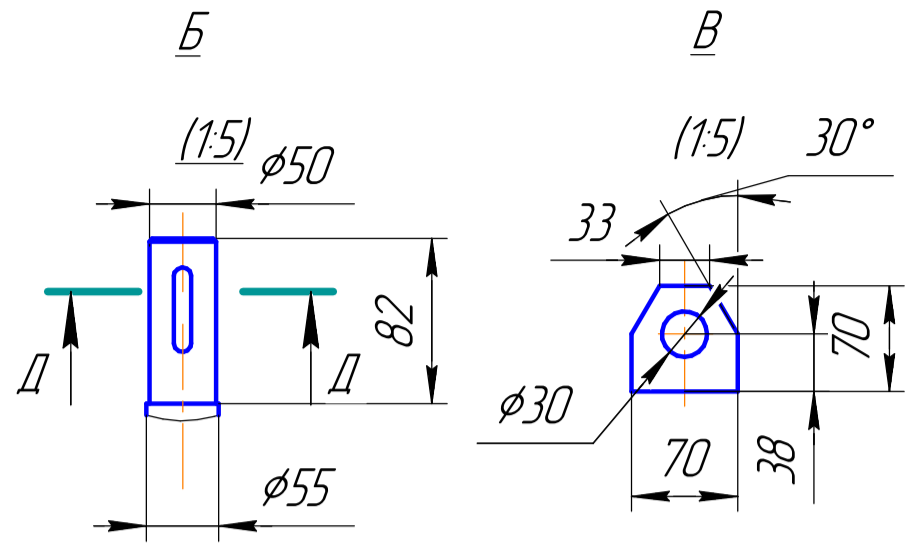
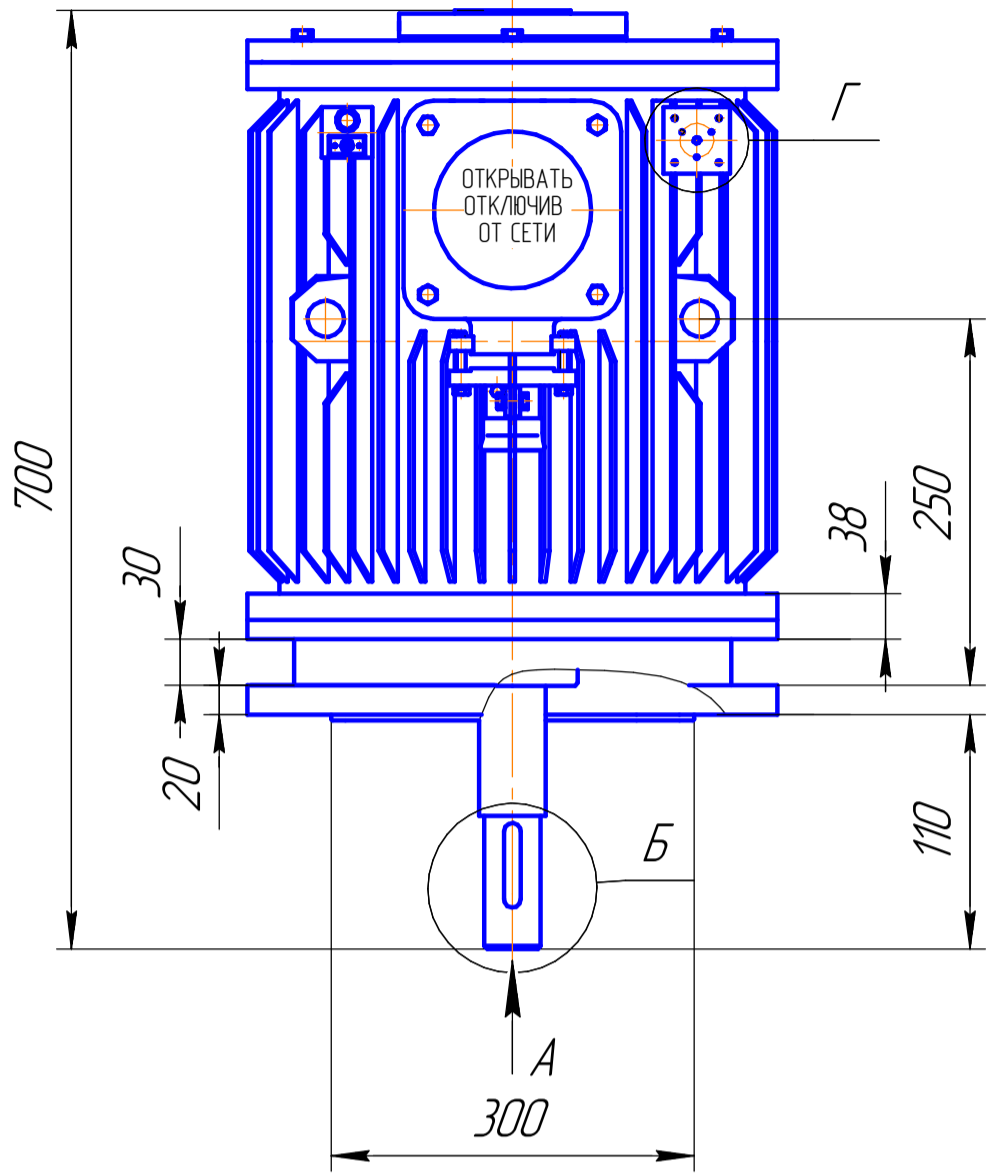
Изм.	Лист	№ докум.	Подп.	Дата
------	------	----------	-------	------

АЕИЛ.526626.000 РЭ

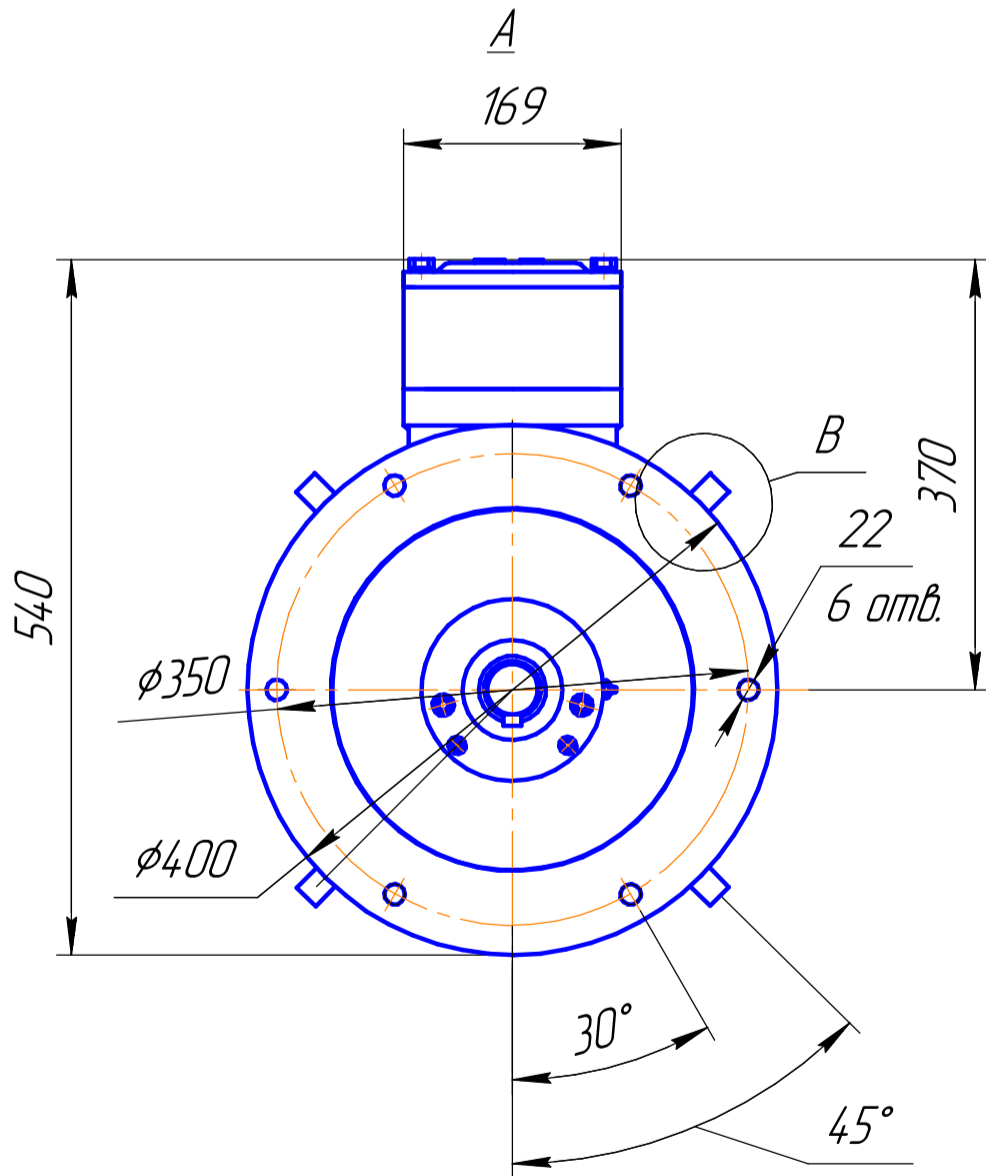
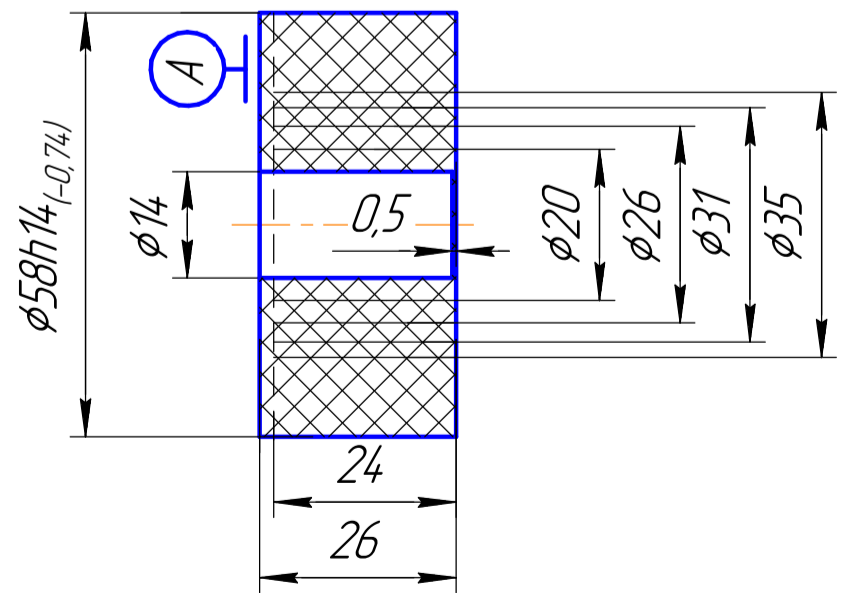
Лист

24

Приложение Б. (обязательное). Исполнение двигателей по способу монтажа. Габаритные, установочно-присоединительные размеры и масса двигателей.



Кольцо резиновое разжимное (1:1)



Масса - 175 кг

Рисунок Б.1 - ВАСОУ-6,5-12 (Монтажное исполнение IM 3011)

Инд. № подл.	Подп. и дата
Взам. инв. №	Инд. № докл.
Подп. и дата	Подп. и дата

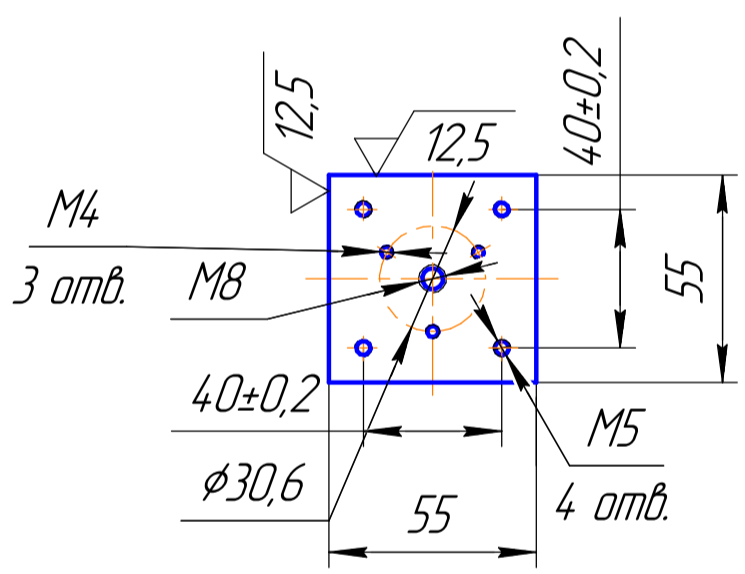
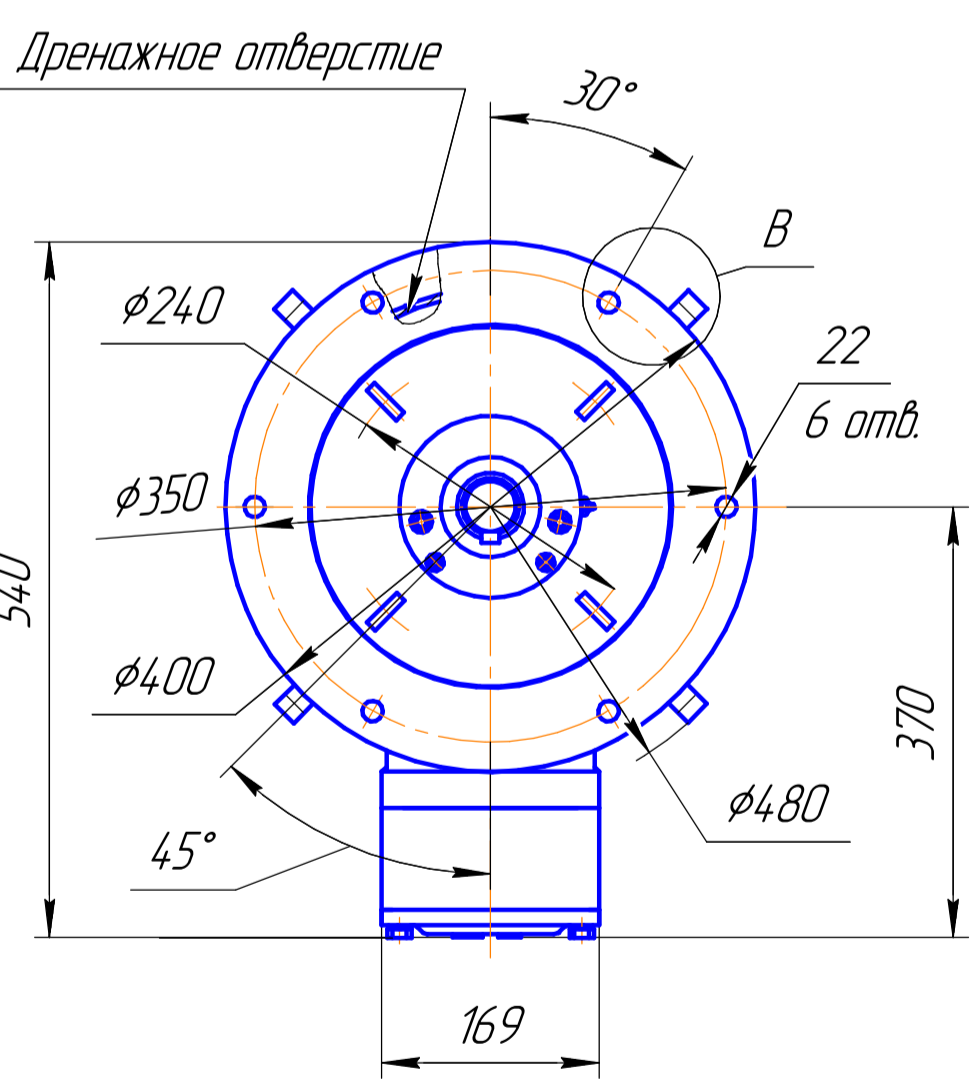
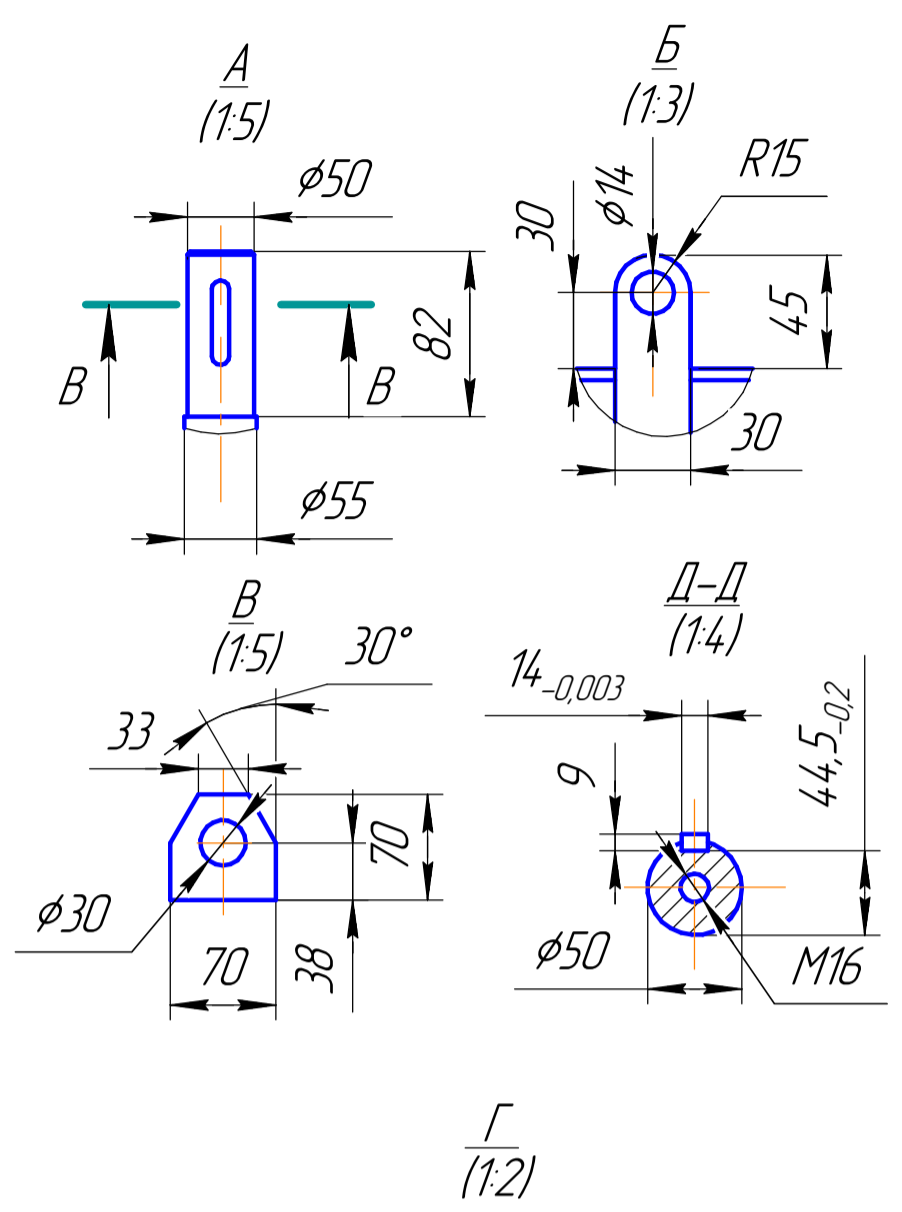
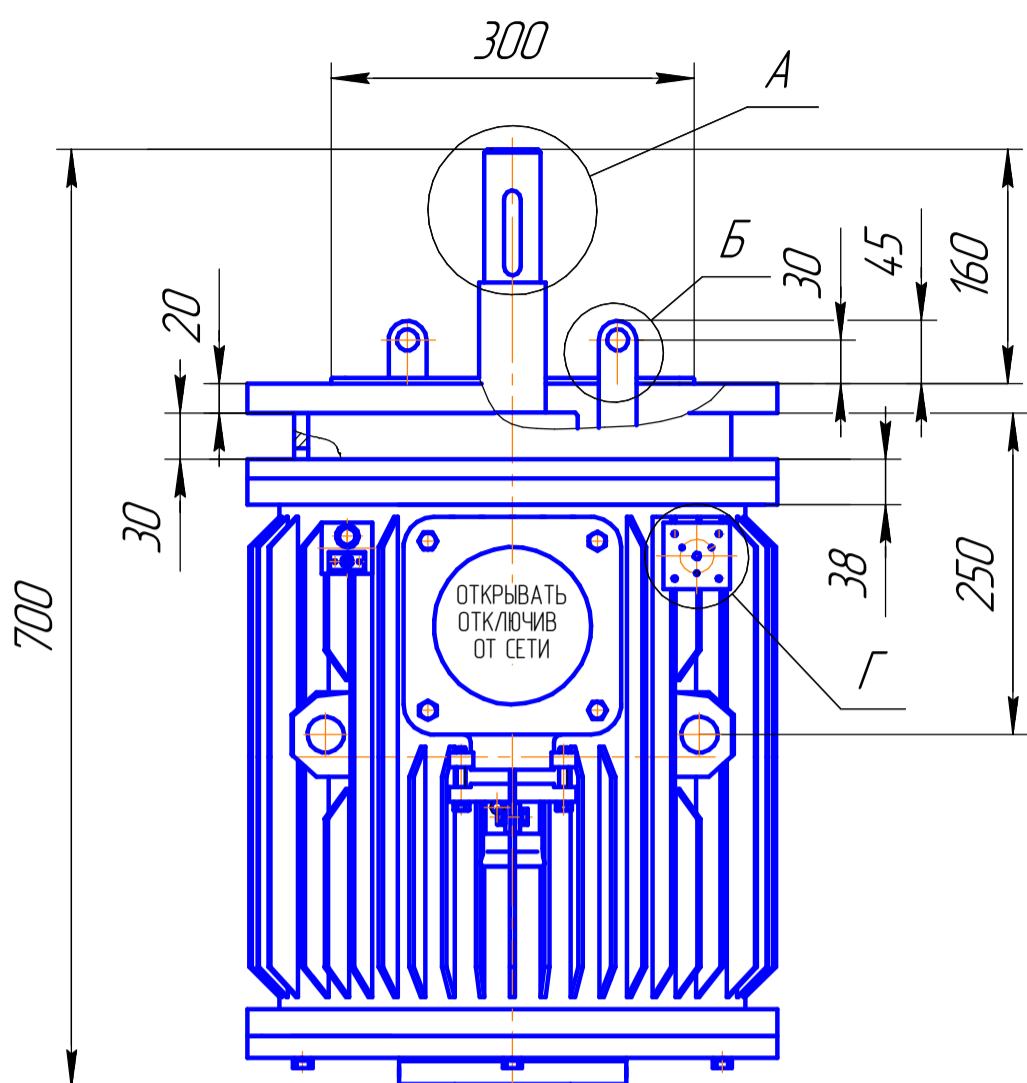
Изм.	Лист	№ докум.	Подп.	Дата
------	------	----------	-------	------

АЕИЛ 526.626 000 РЭ

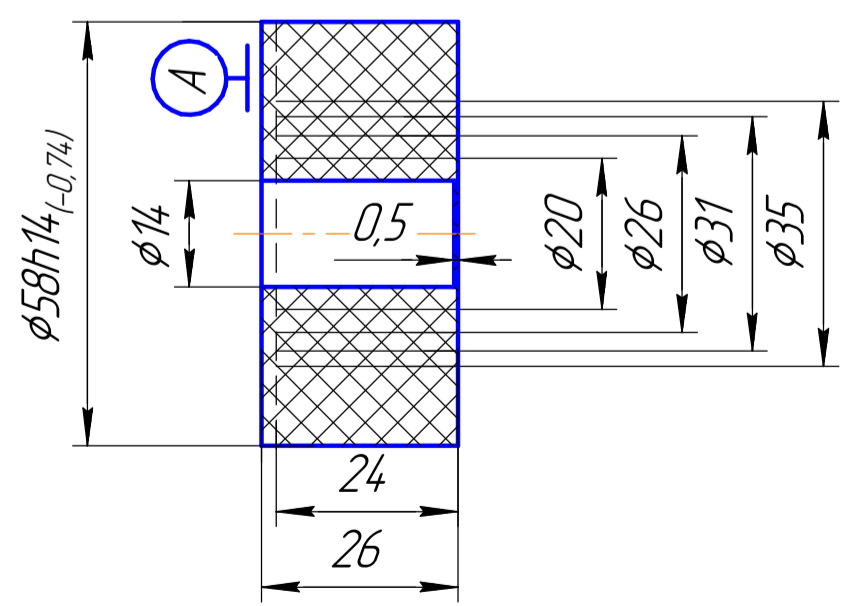
Лист 25

Копировал

Формат А3



Кольцо резиновое разжимное (1:1)

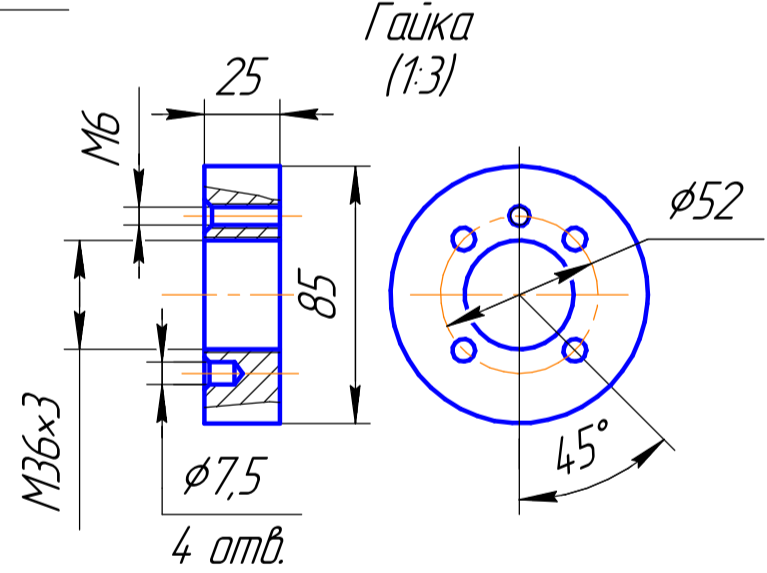
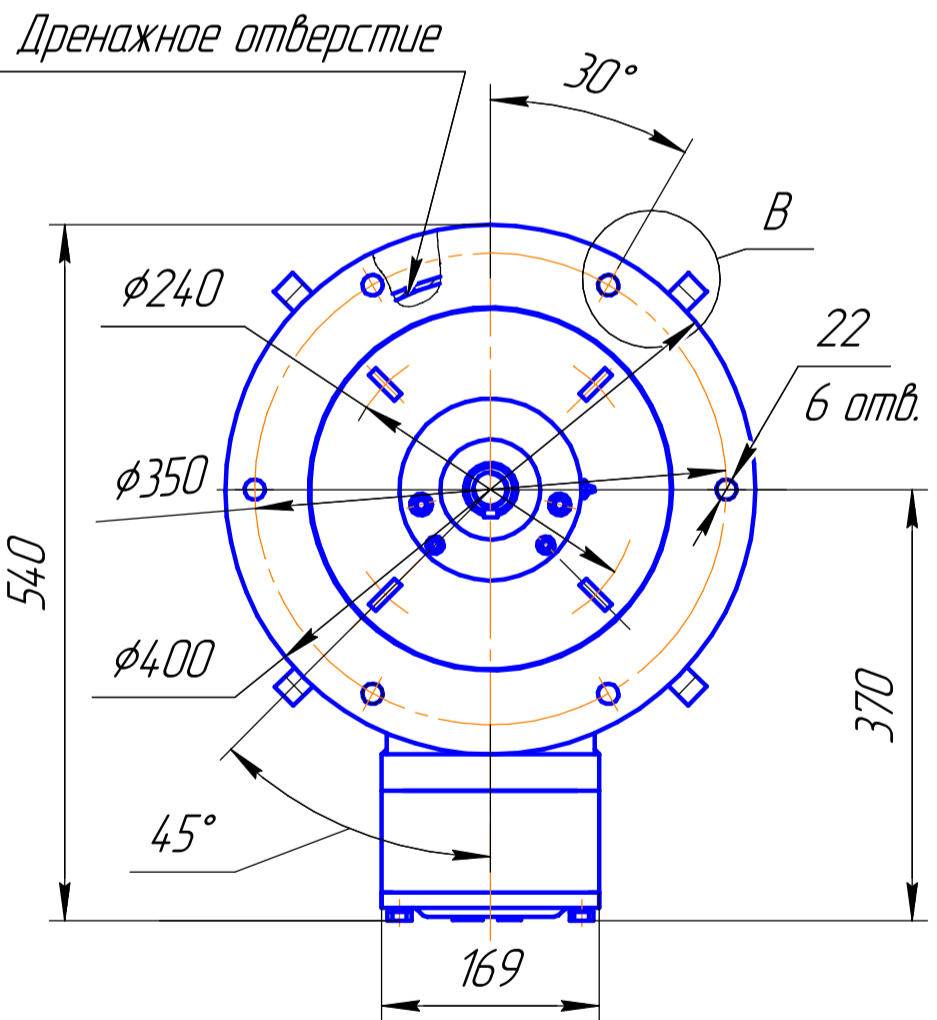
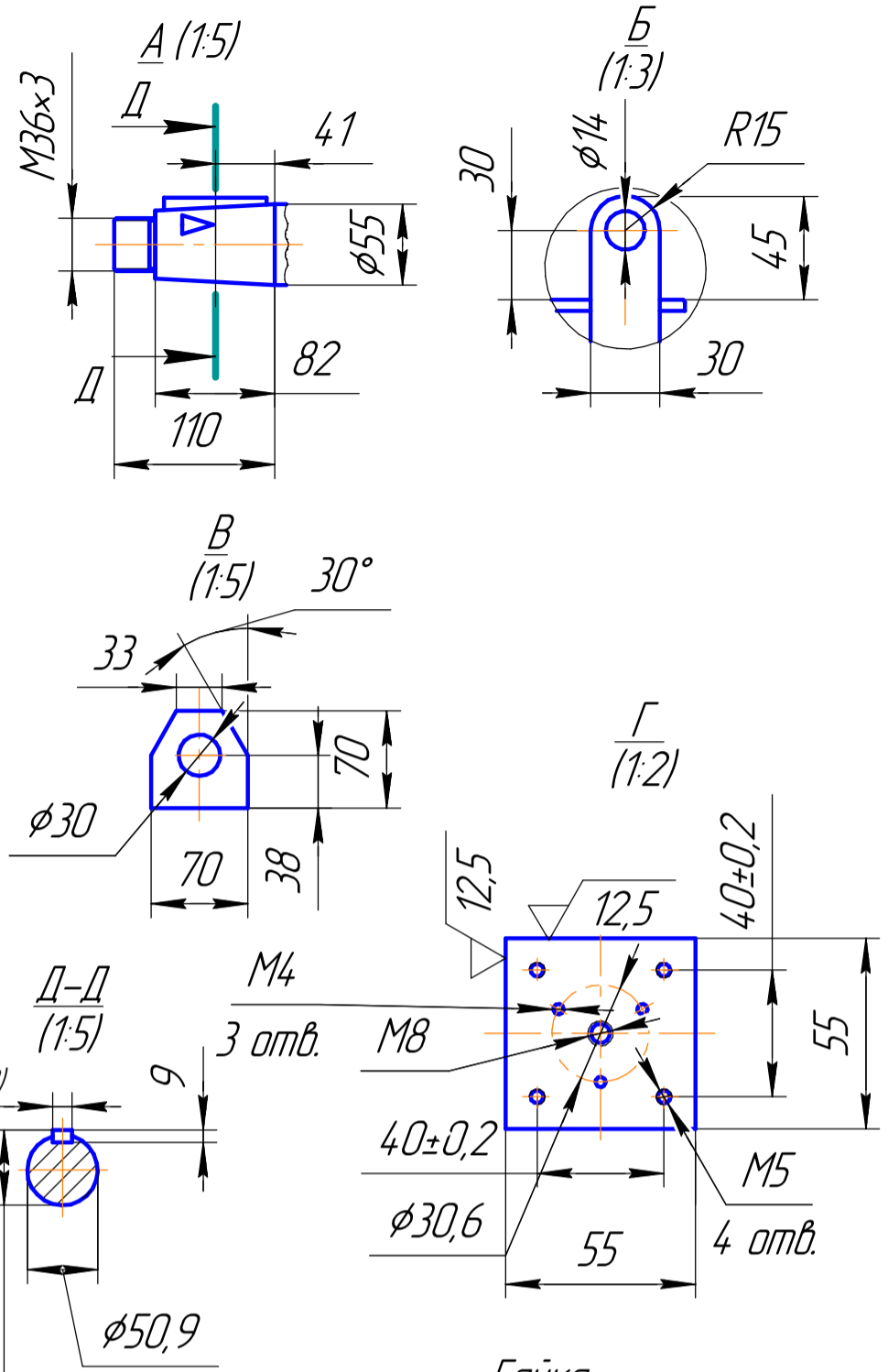
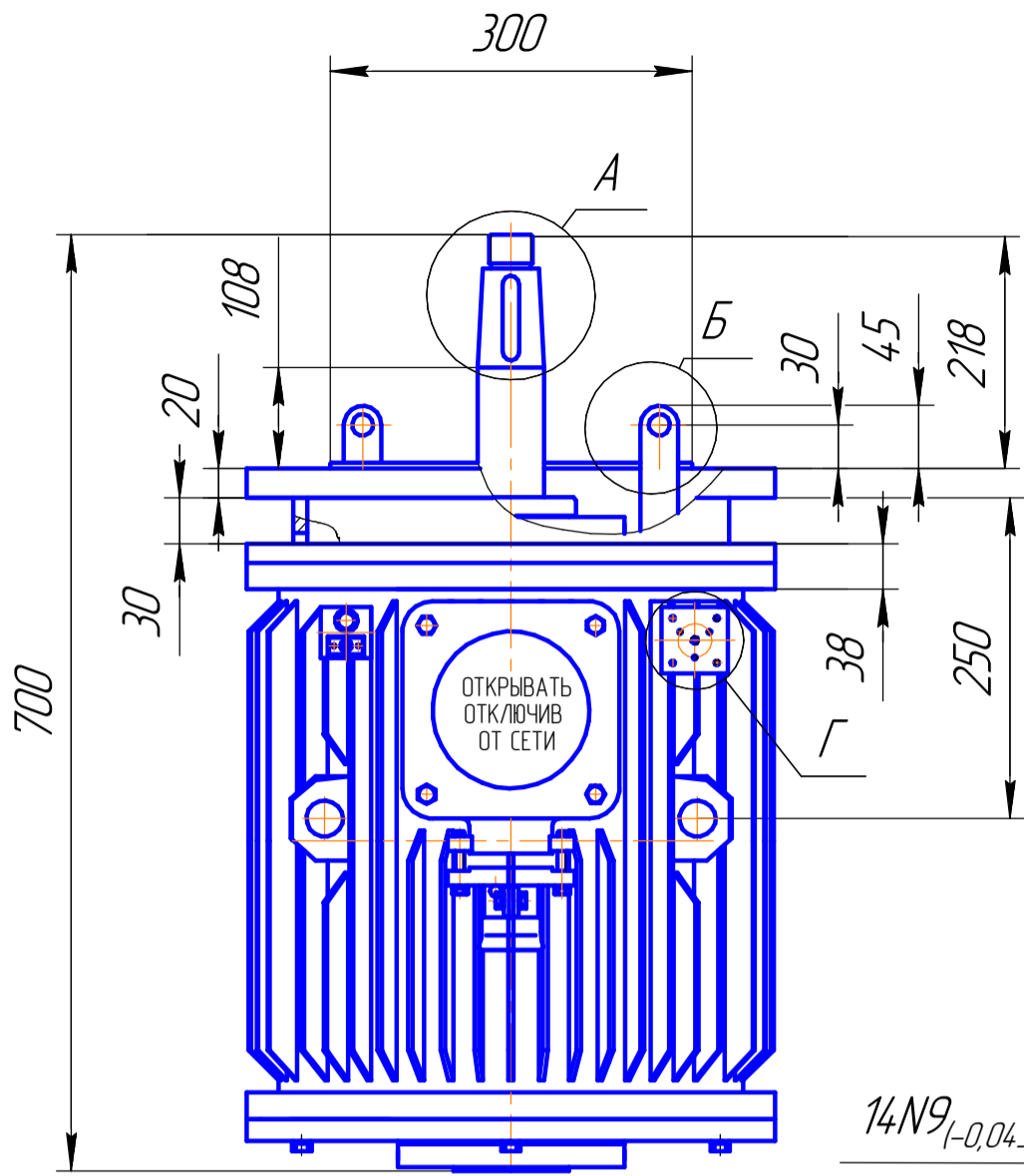


Масса - 185 кг
 Рисунок Б.2 - ВАСОУ-6,5-12 (Монтажное исполнение IM 3031)

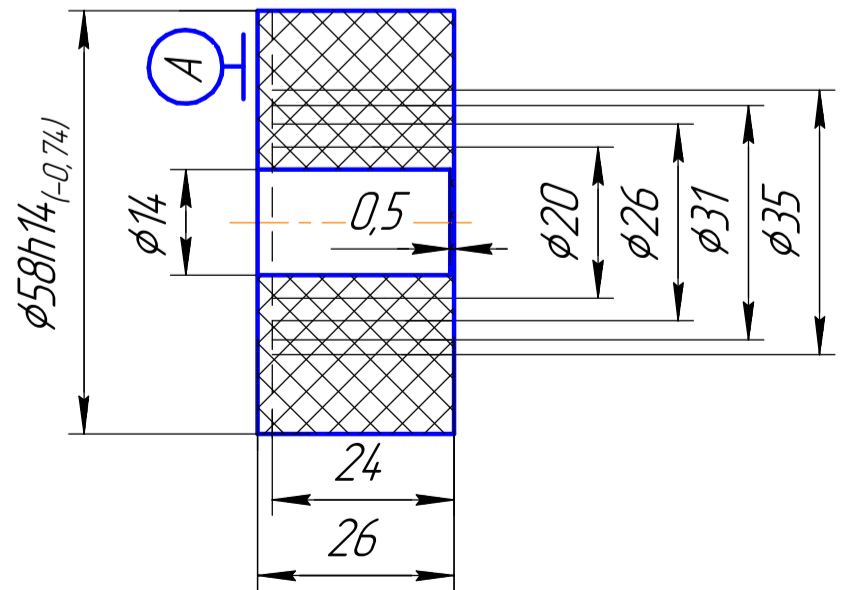
Инд. № подл.	Подп. и дата
Взам. инв. №	Инд. № дубл.
Подп. и дата	Подп. и дата

Изм.	Лист	№ докум.	Подп.	Дата
------	------	----------	-------	------

АЕИЛ 526.626 000 РЭ



Кольцо резиновое разжимное (1:1)

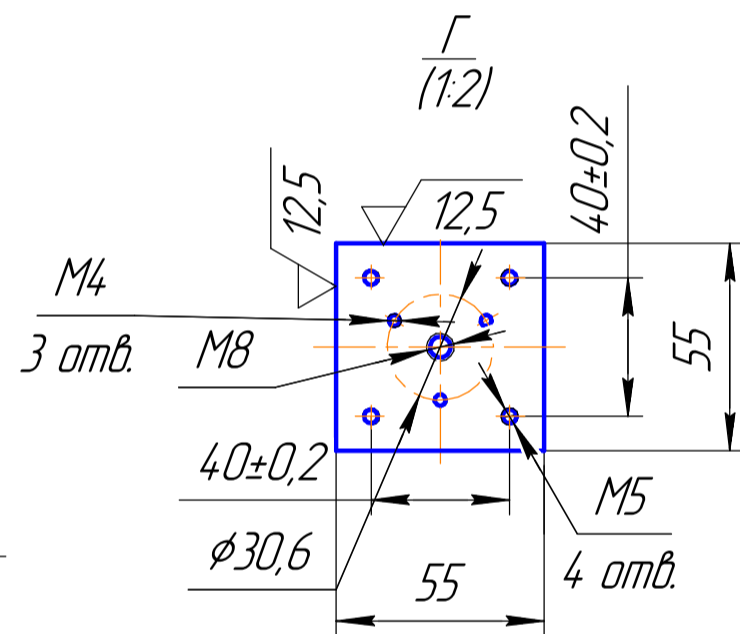
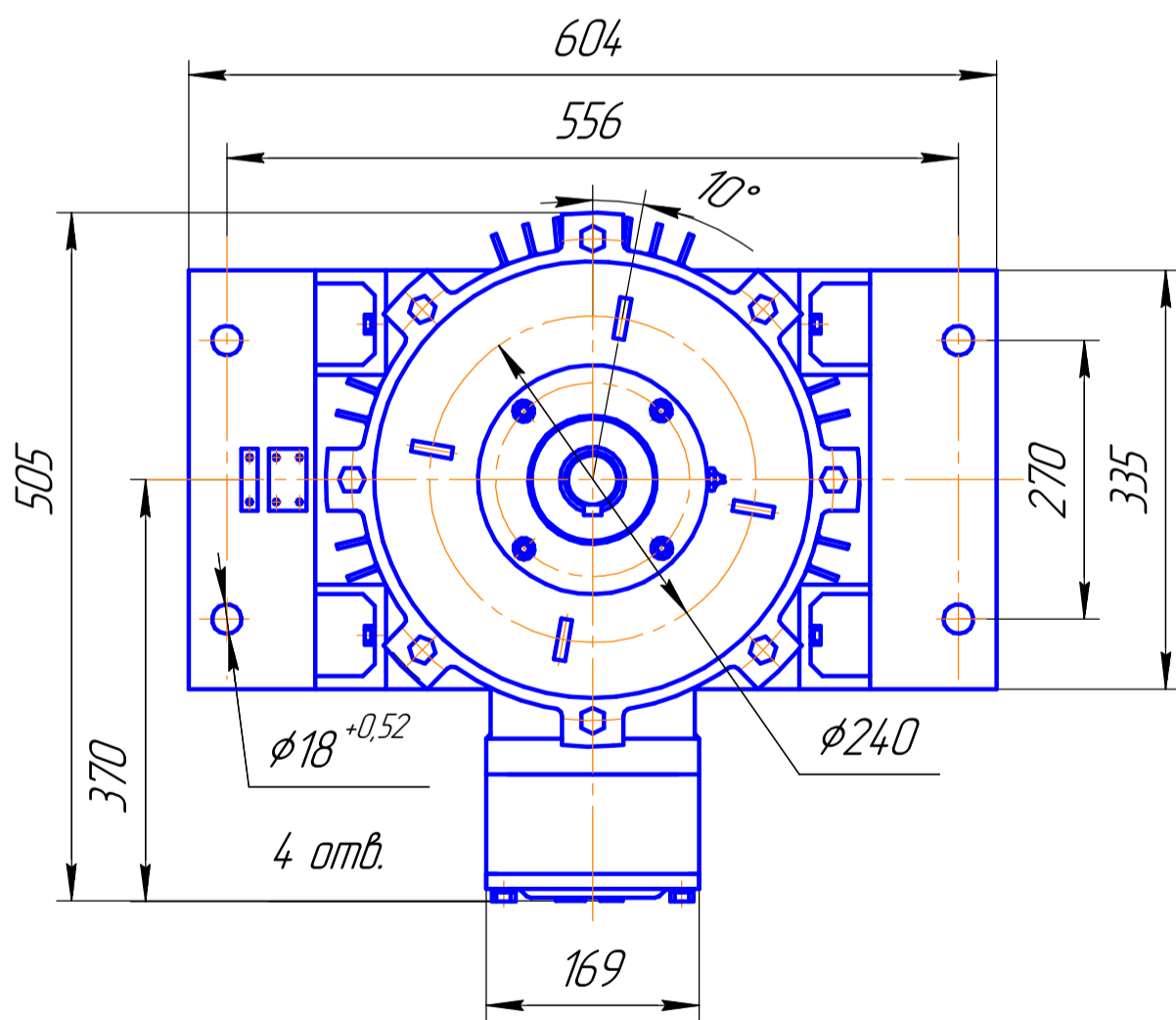
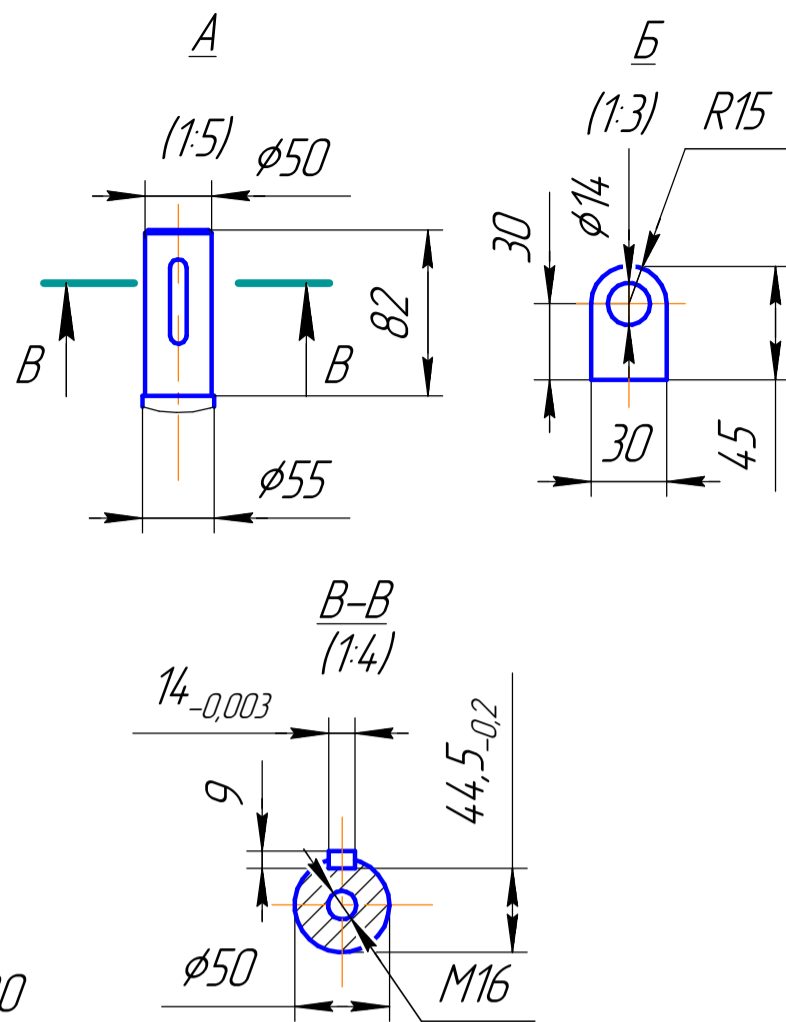
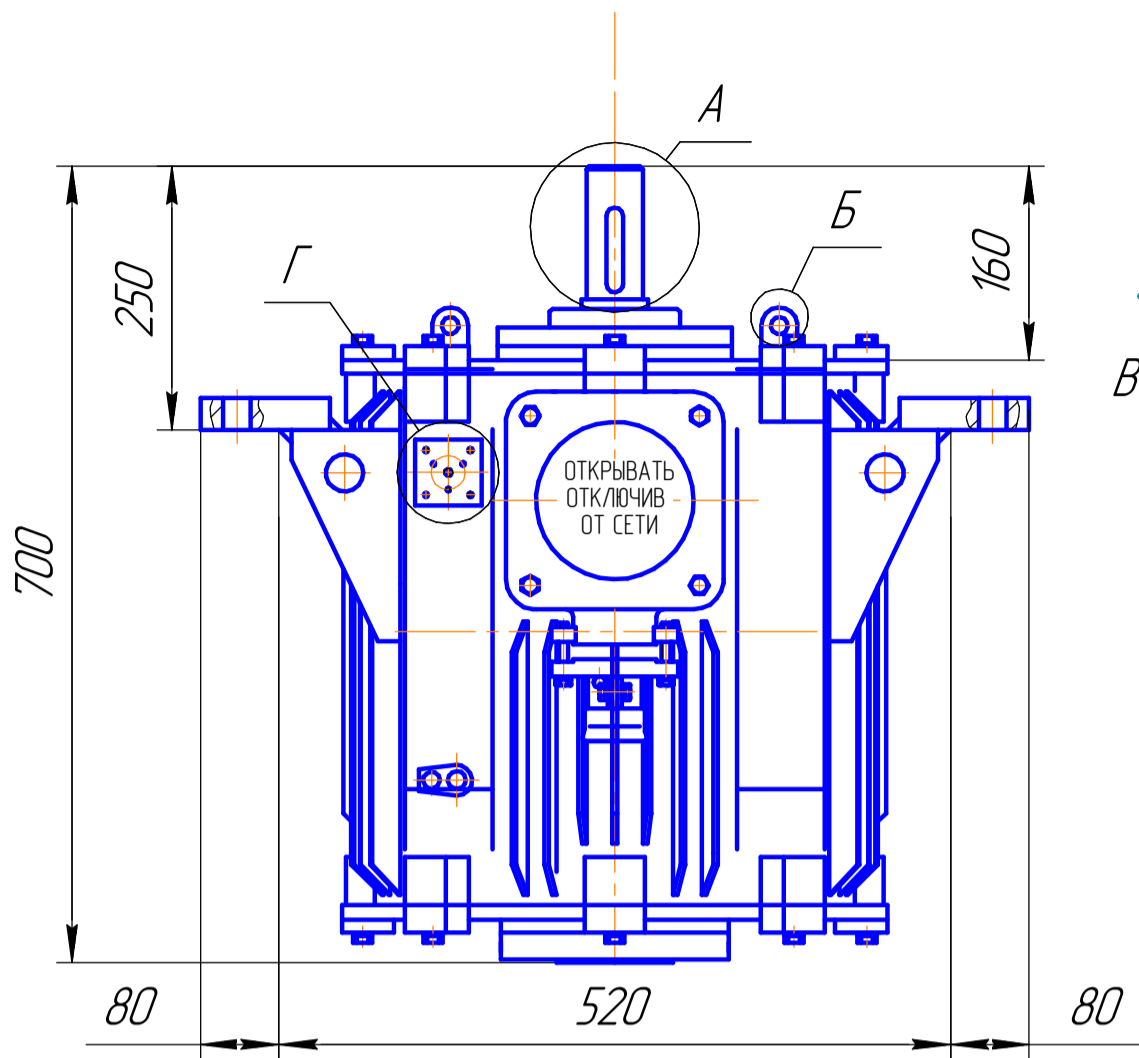


Масса - 185 кг
 Рисунок Б.3 - ВАСОУ-6,5-12 (Монтажное исполнение IM 3033)

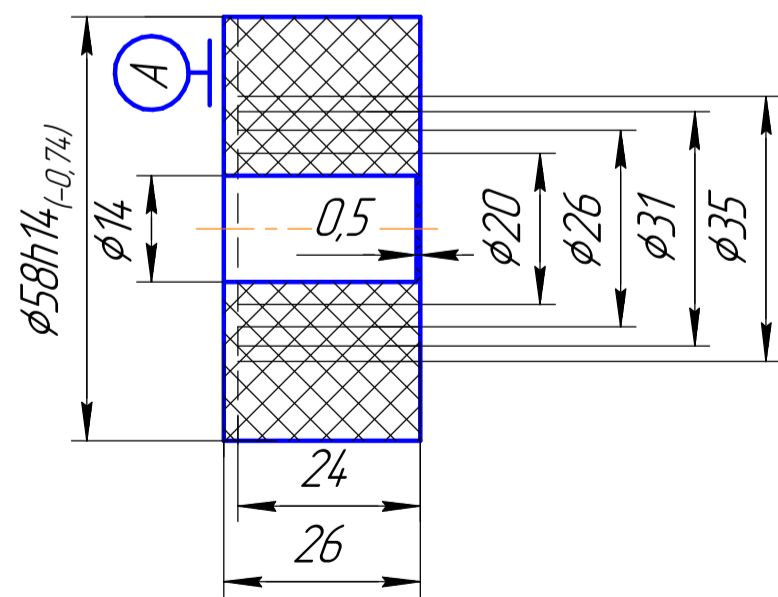
Инд. № подл.	Подп. и дата
Взам. инв. №	Инд. № дубл.
Подп. и дата	Подп. и дата

Изм.	Лист	№ докум.	Подп.	Дата
------	------	----------	-------	------

АЕИЛ 526.626 000 РЭ



Кольцо резиновое разжимное (1:1)



Масса - 185 кг

Рисунок Б.4 - ВАСОУ-6,5-12 (Монтажное исполнение IM 9631)

Инд. № подл.	Подп. и дата
Взам. инв. №	Инд. № дубл.
Подп. и дата	

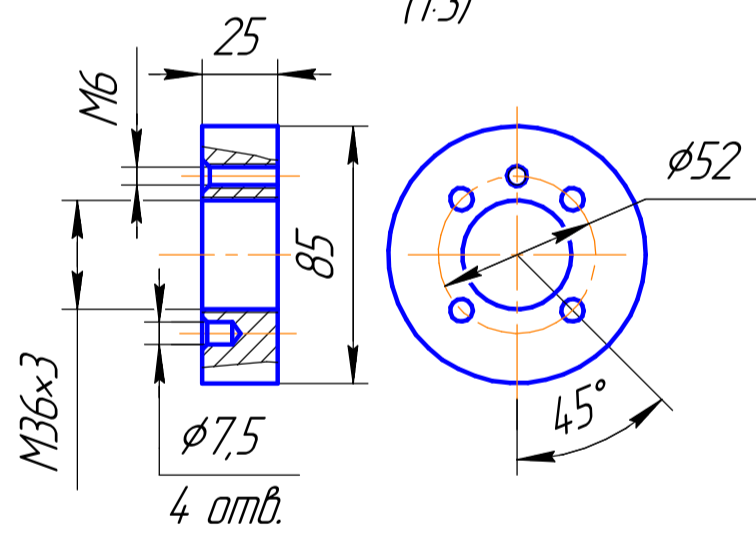
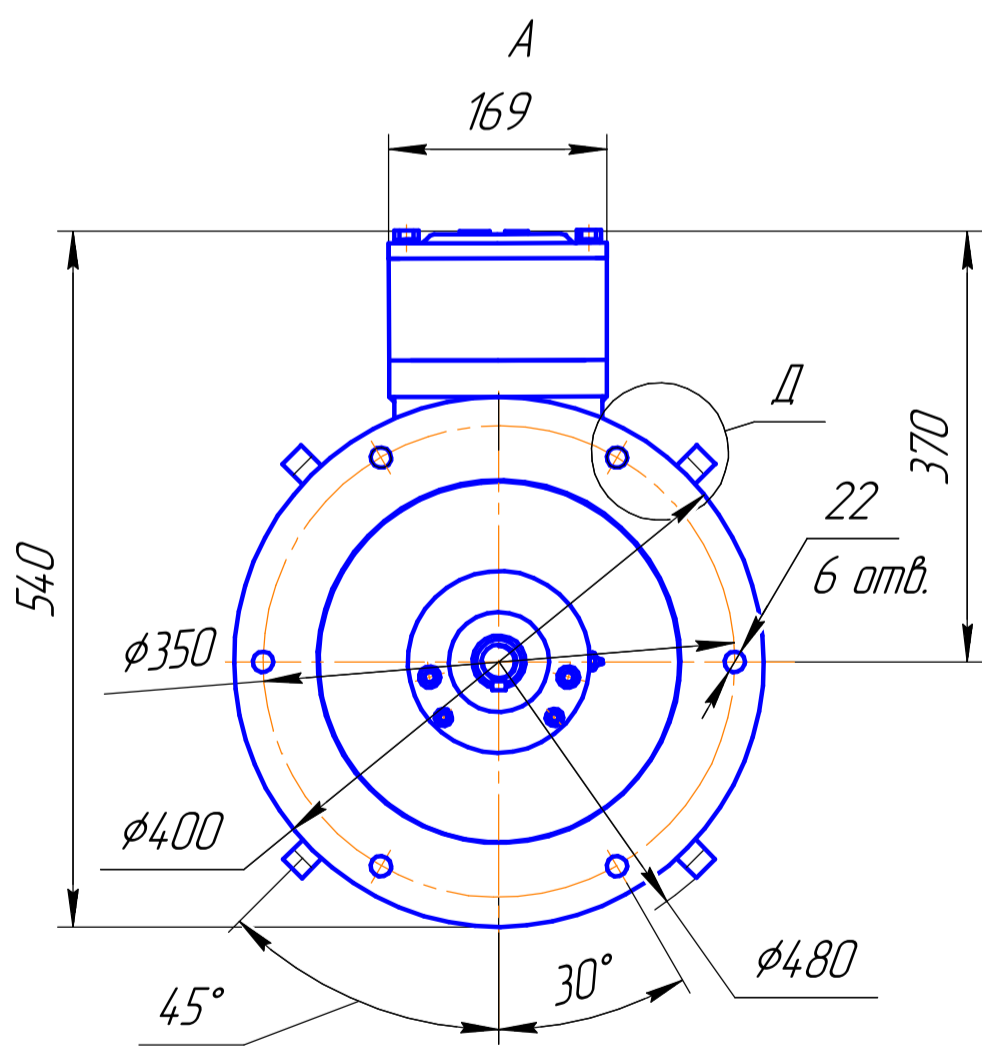
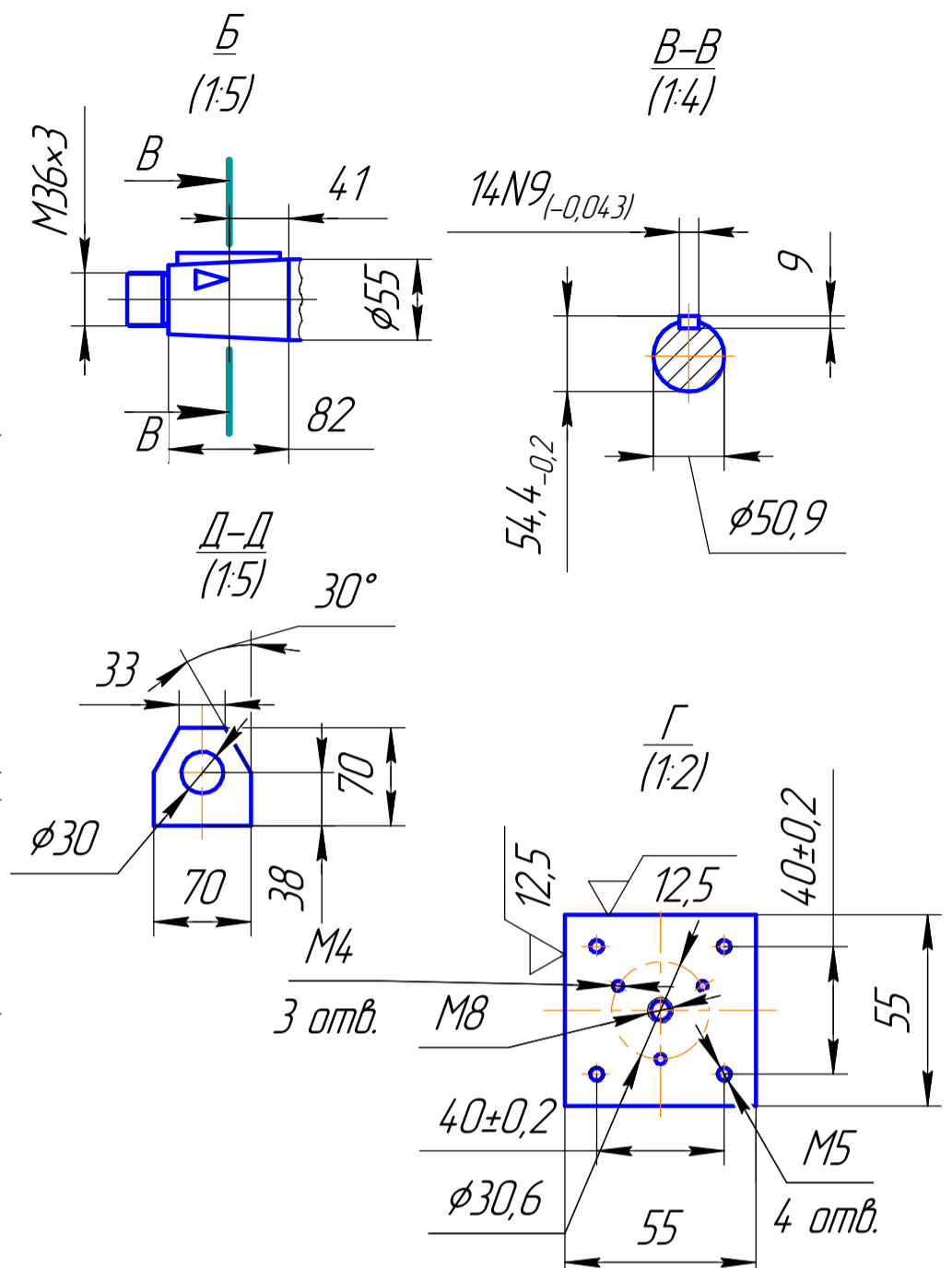
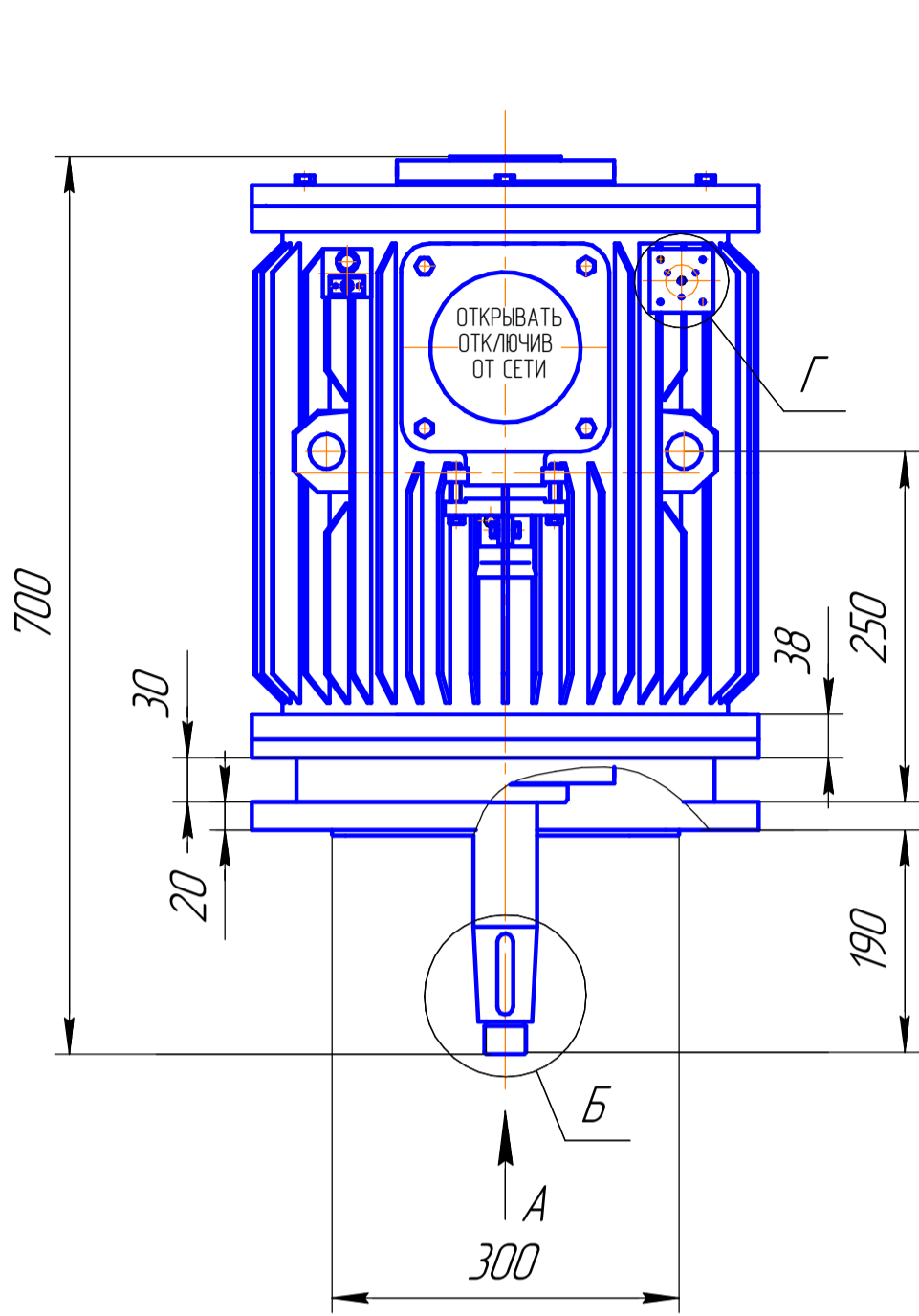
Изм.	Лист	№ докум.	Подп.	Дата

АЕИЛ 526.626 000 РЭ

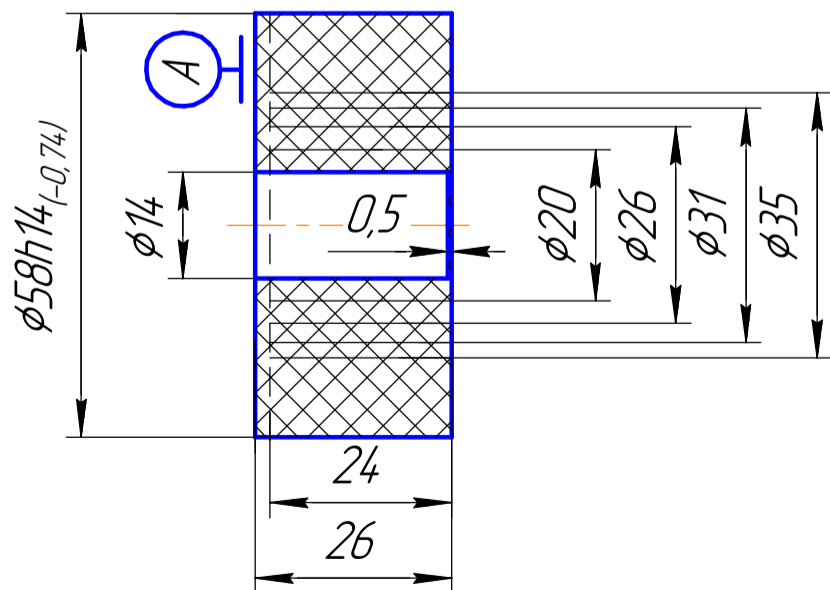
Лист 28

Копировал

Формат А3



Кольцо резиновое разжимное (1:1)



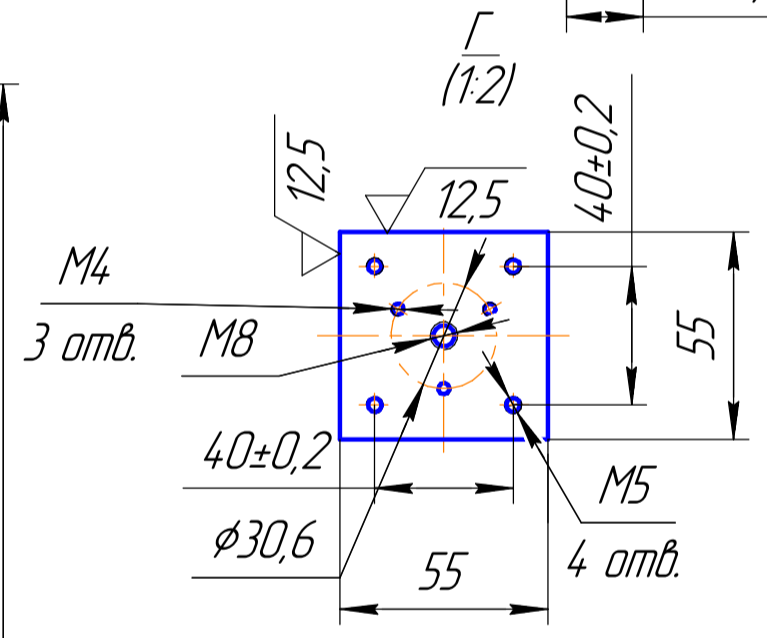
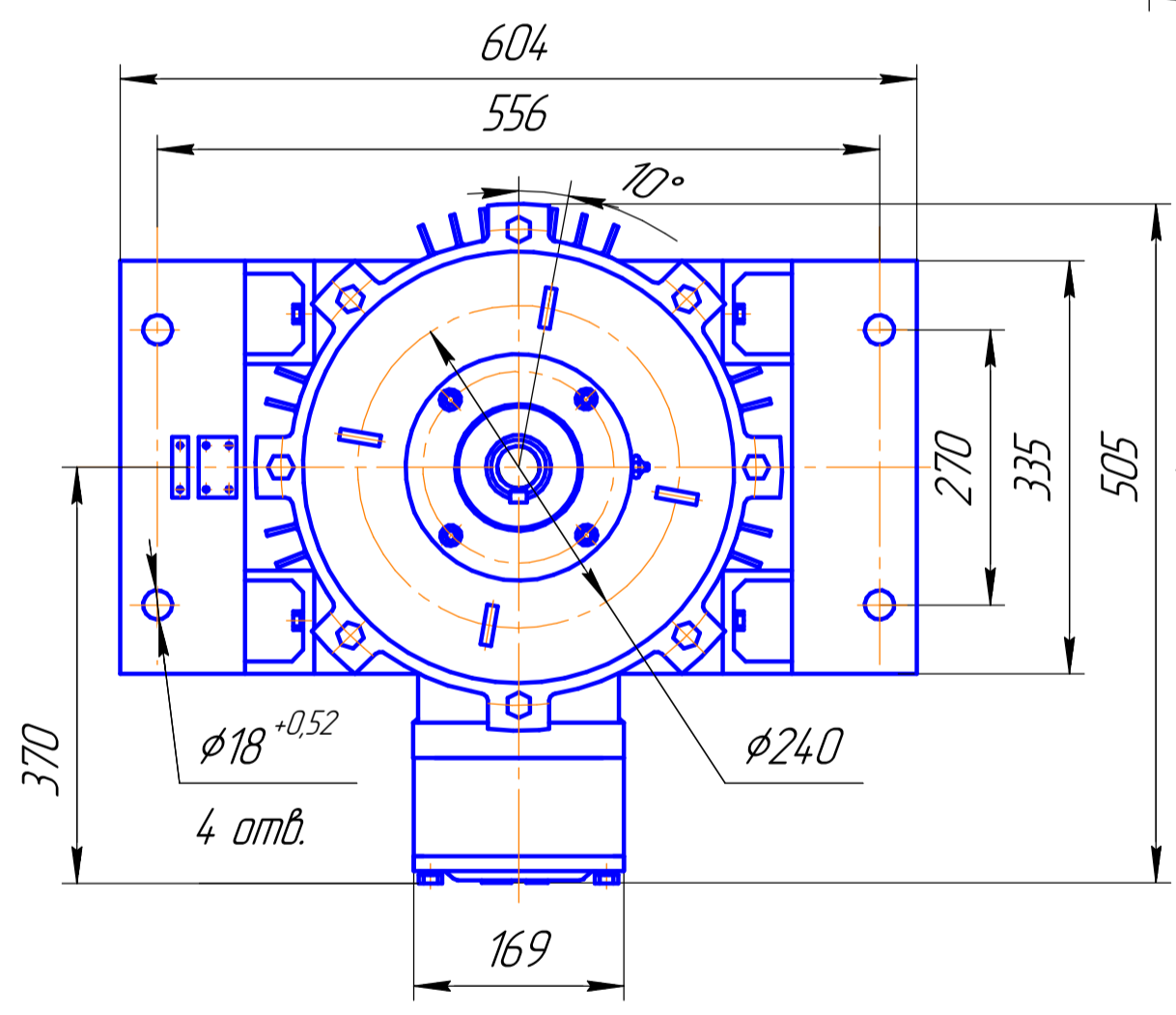
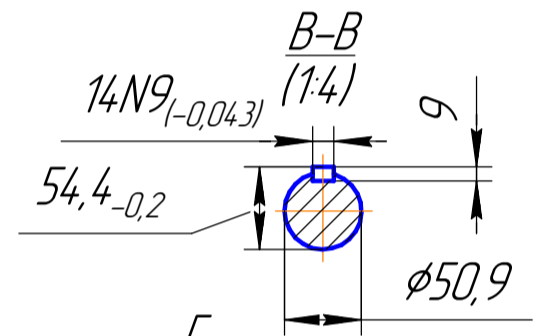
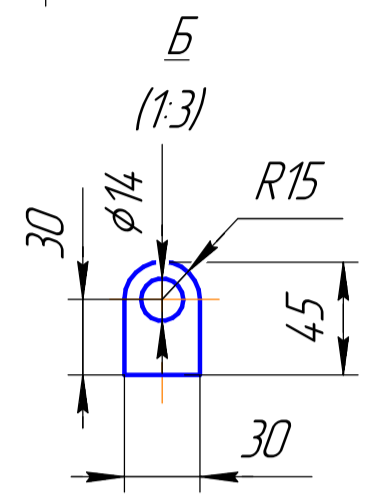
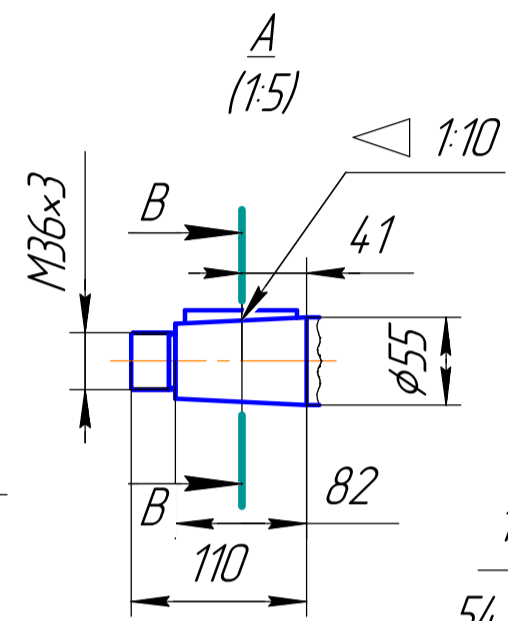
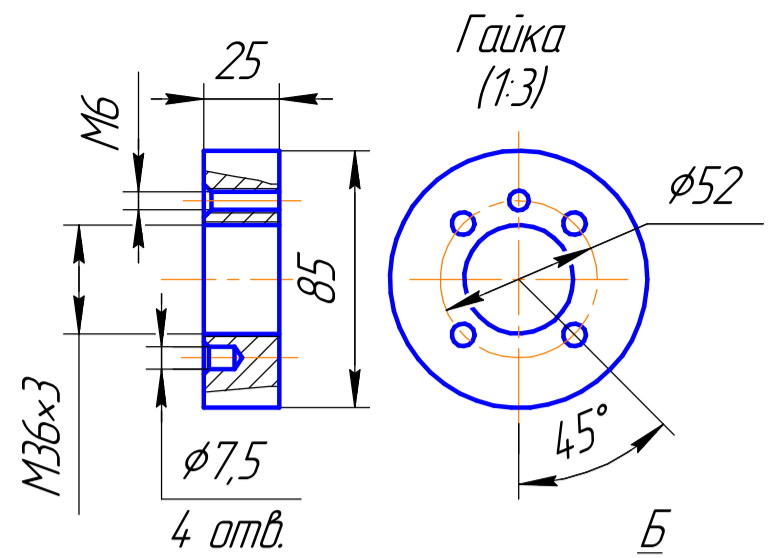
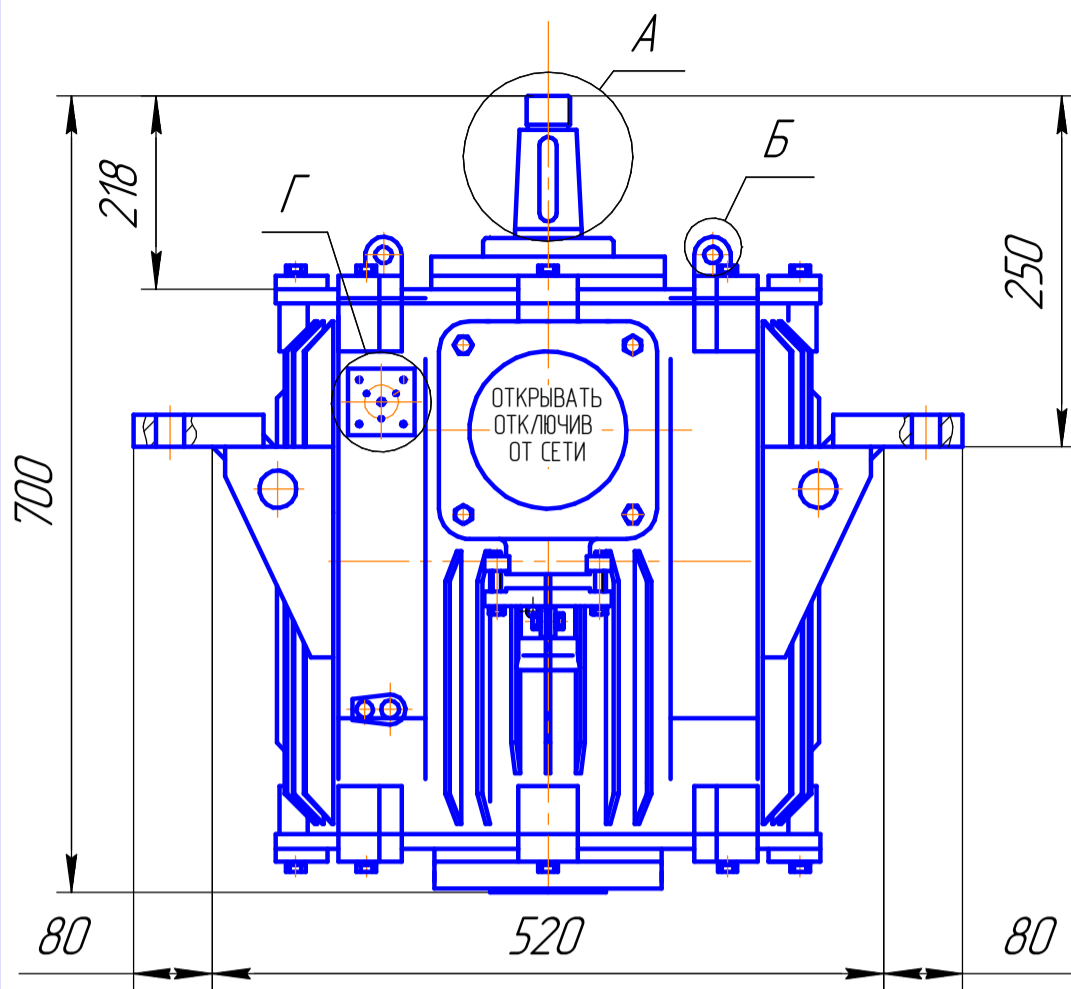
Масса - 185 кг
Рисунок Б.5 - ВАСОУ-6,5-12 (Монтажное исполнение IM 3013)

Инд. № подл.	Подп. и дата
Взам. инв. №	Инд. № дубл.
Подп. и дата	Подп. и дата

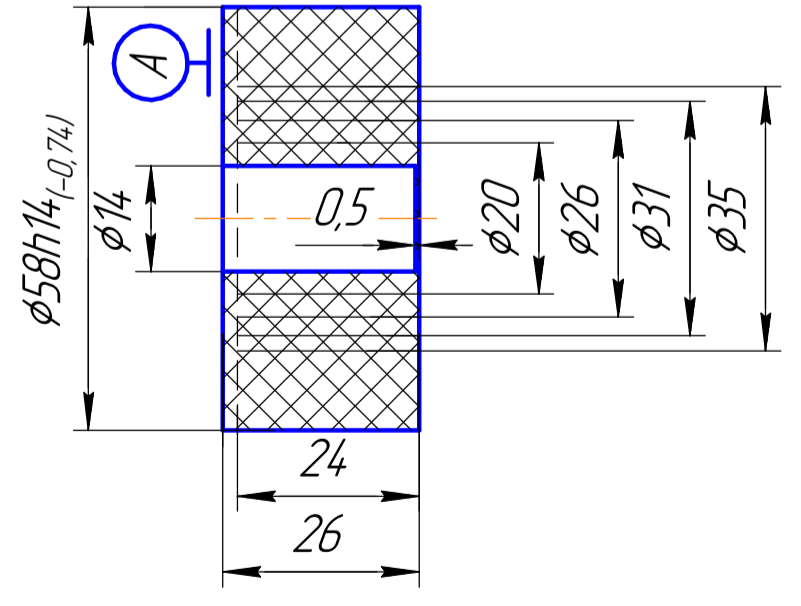
Изм.	Лист	№ докум.	Подп.	Дата
------	------	----------	-------	------

АЕИЛ 526.626 000 РЭ

Лист
29



Кольцо резиновое разжимное (1:1)

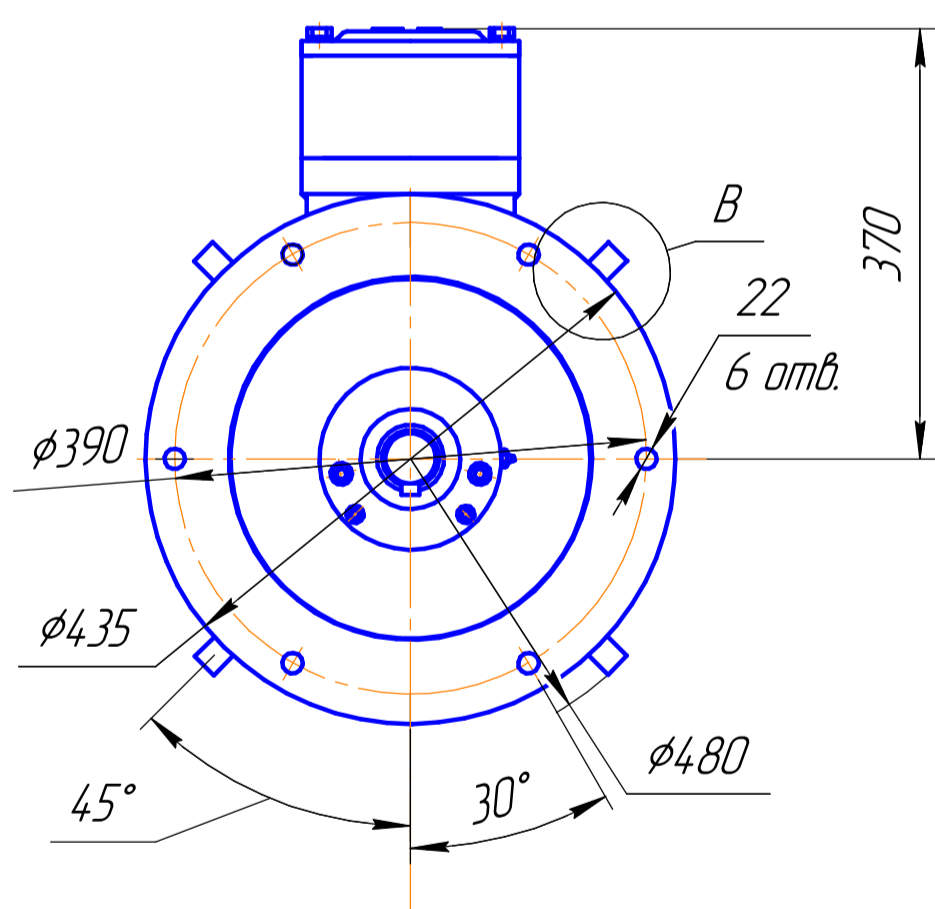
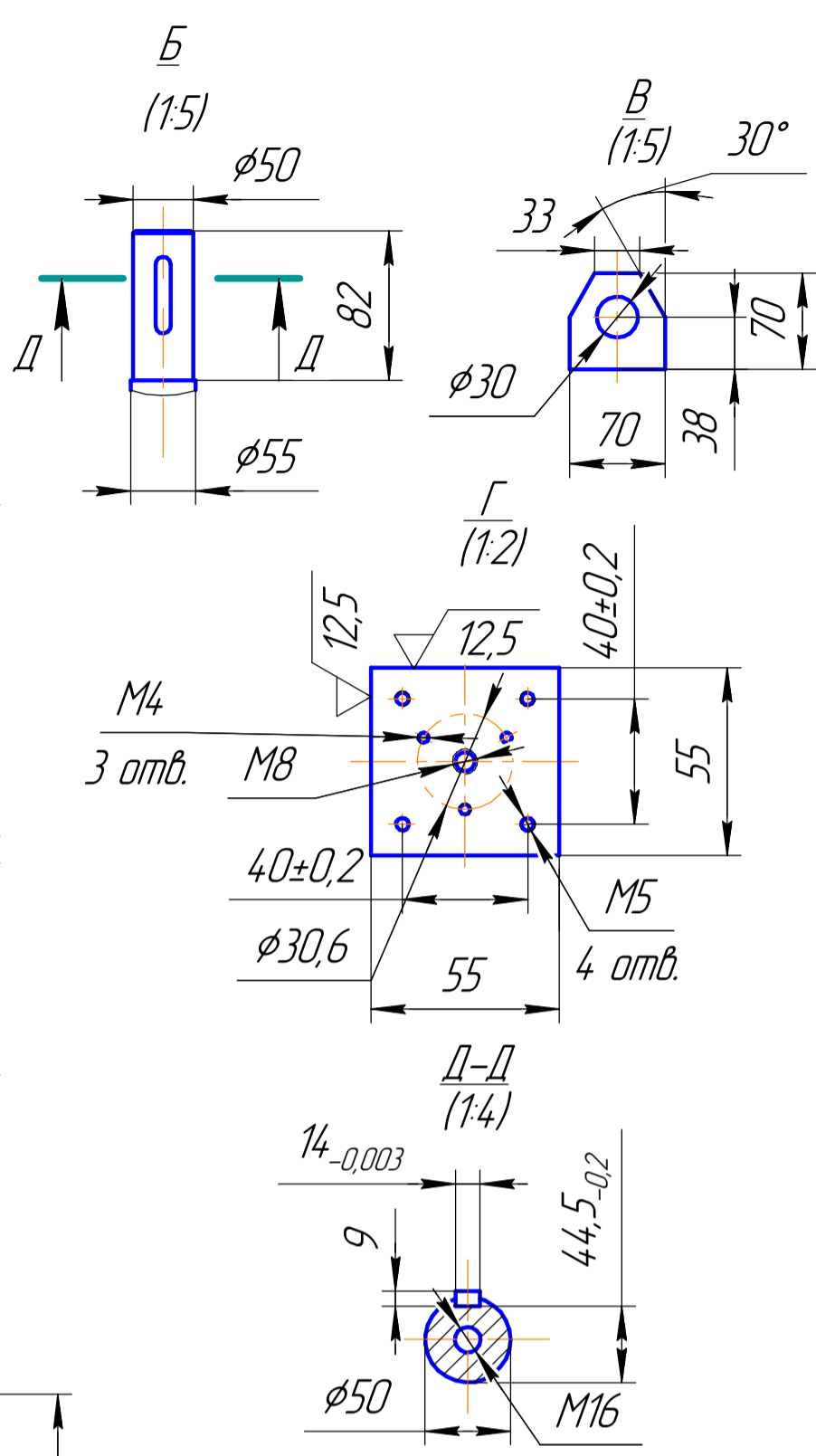
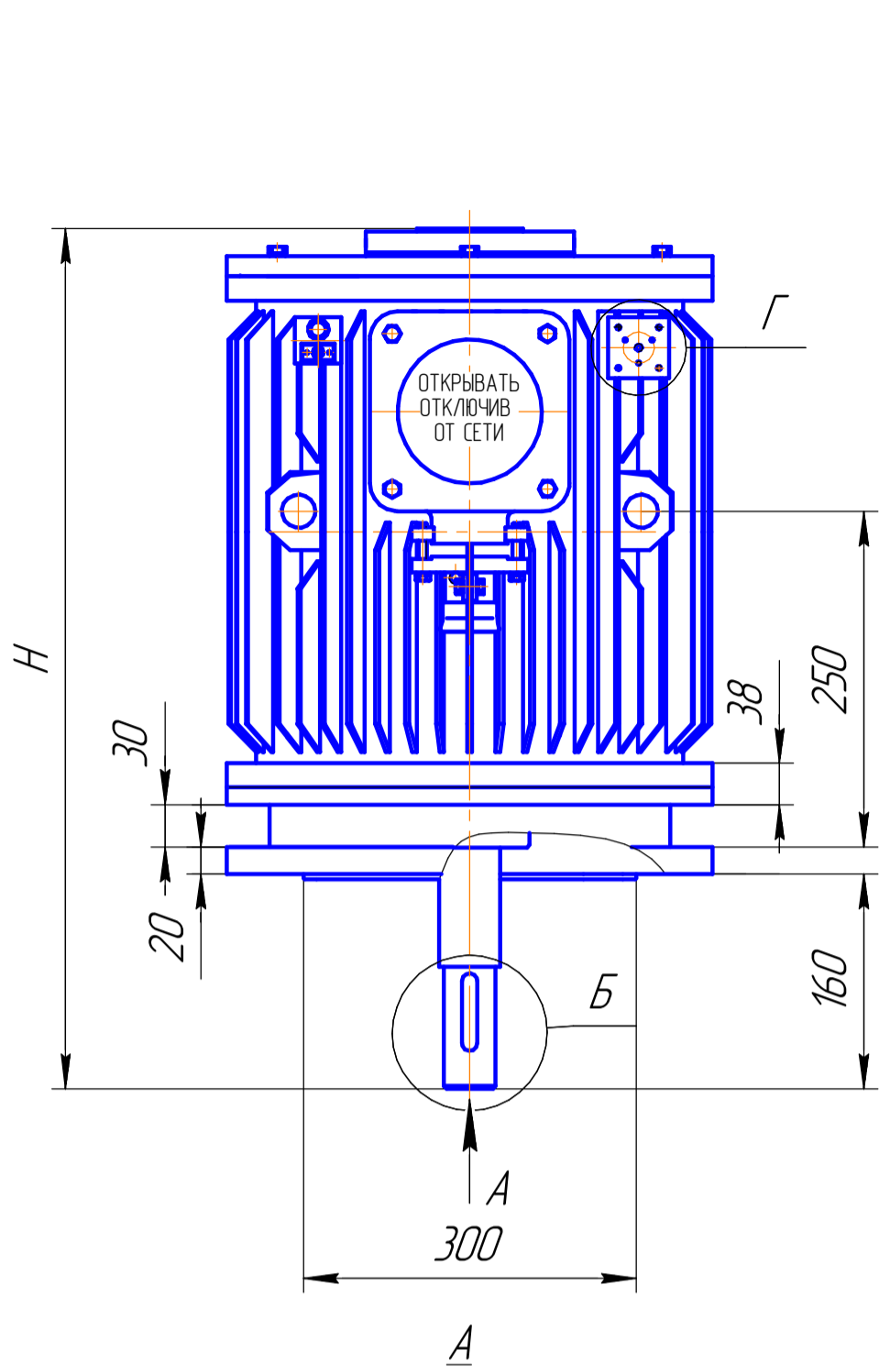


Масса - 185 кг
 Рисунок Б.6 - ВАСОУ-6,5-12 (Монтажное исполнение IM 9633)

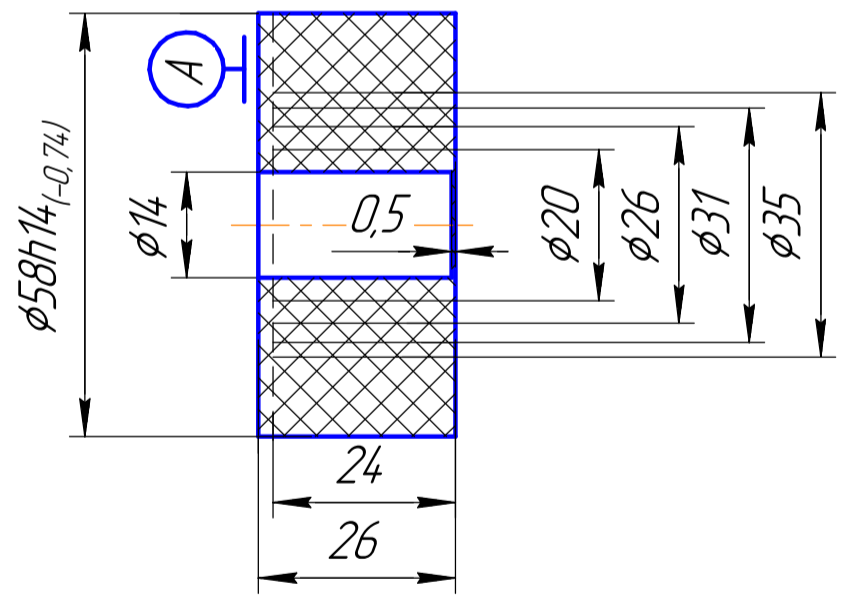
Инд. № подл.	Подп. и дата
Взам. инв. №	Подп. и дата
Инв. № дубл.	Подп. и дата

Изм.	Лист	№ докум.	Подп.	Дата

АЕИЛ 526.626 000 РЭ



Кольцо резиновое разжимное (1:1)



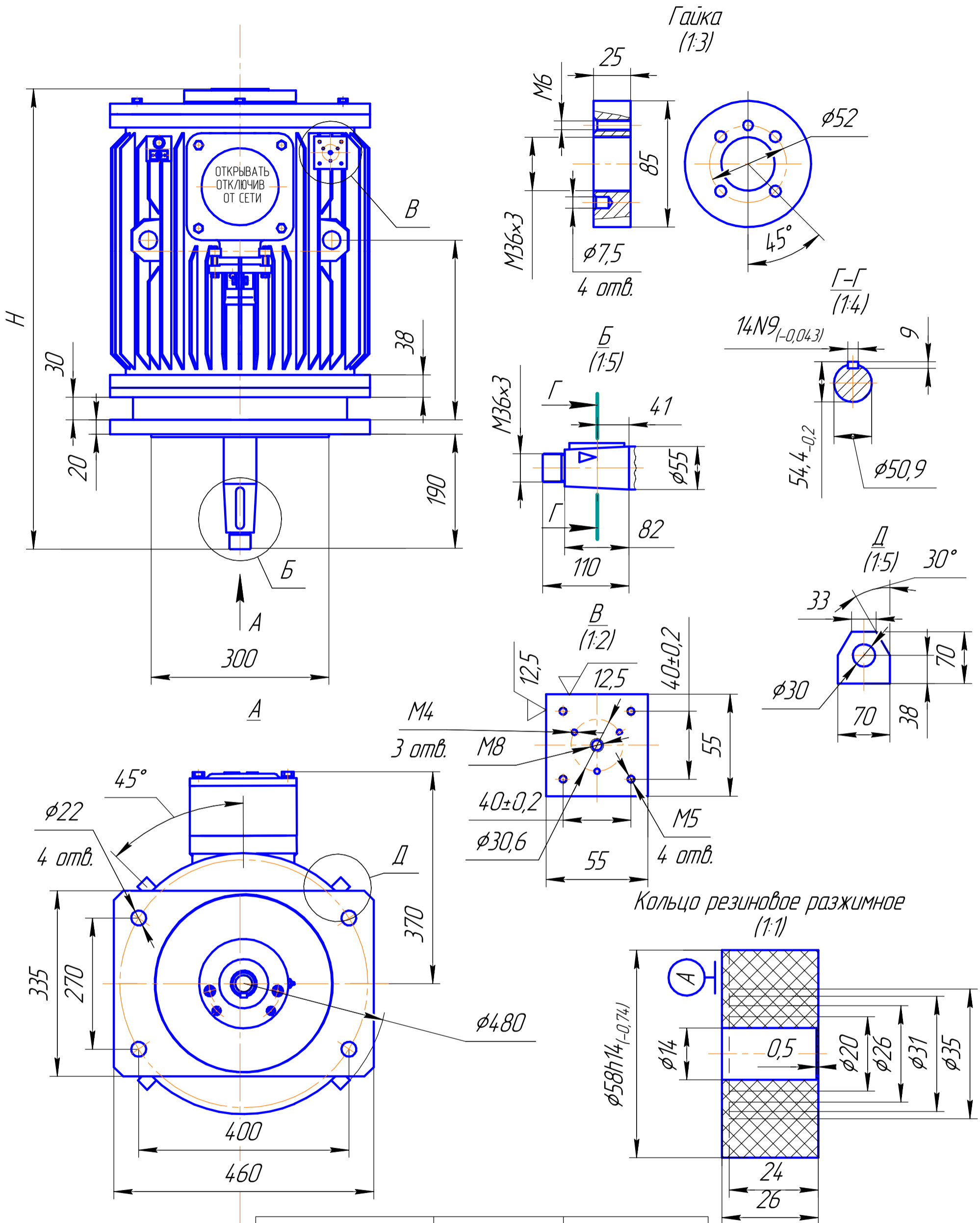
Обозначение	H, мм	Масса, кг
ВАСОУ-9-12	645	275
ВАСОУ-13-12	685	290
ВАСОУ-15-12	685	330
ВАСОУ-18,5-12	800	400

Рисунок Б.7 - ВАСОУ-9-12, ВАСОУ-13-12, ВАСОУ-15-12, ВАСОУ-18,5-12 (Монтажное исполнение IM 3011)

Инд. № подл.	Подп. и дата
Взам. инв. №	Инд. № дубл.
Подп. и дата	Подп. и дата

Изм.	Лист	№ докум.	Подп.	Дата
------	------	----------	-------	------

АЕИЛ 526.626 000 РЭ



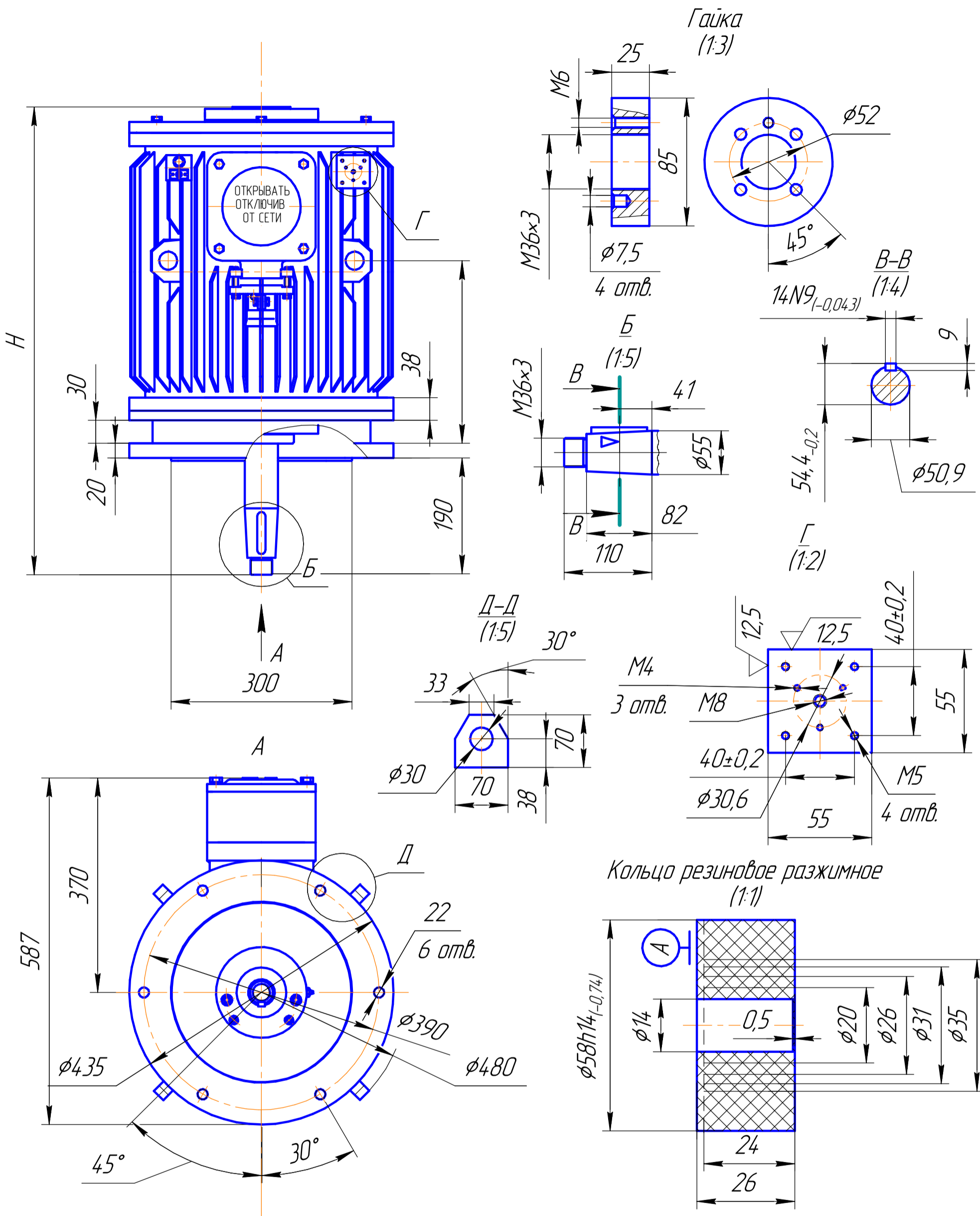
Обозначение	H, мм	Масса, кг
ВАСОУ-9-12	665	275
ВАСОУ-13-12	700	290
ВАСОУ-15-12	730	330
ВАСОУ-18,5-12	830	400

Рисунок Б.8 - ВАСОУ-9-12, ВАСОУ-13-12, ВАСОУ-15-12, ВАСОУ-18,5-12 (Монтажное исполнение IM 3013) (с квадратным фланцем)

Инд. № подл.	Подп. и дата
Взам. инв. №	Инд. № дубл.
Подп. и дата	Подп. и дата

Изм.	Лист	№ докум.	Подп.	Дата
------	------	----------	-------	------

АЕИЛ 526.626 000 РЭ



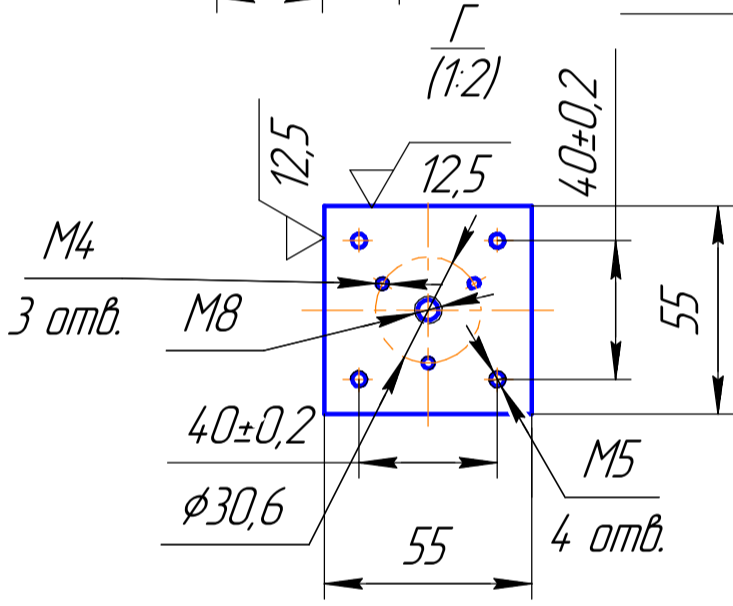
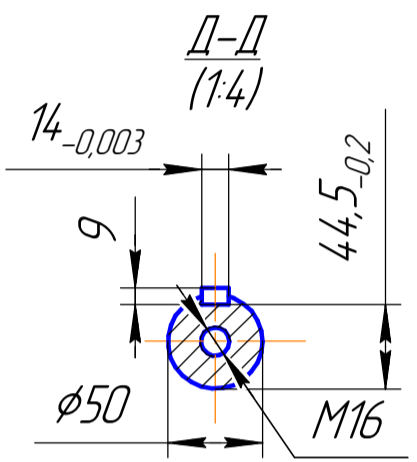
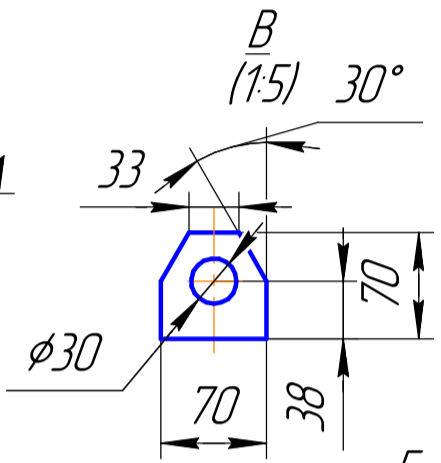
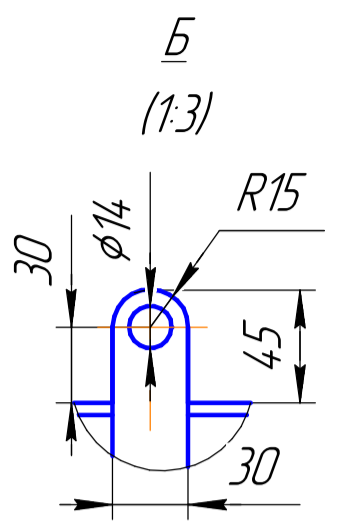
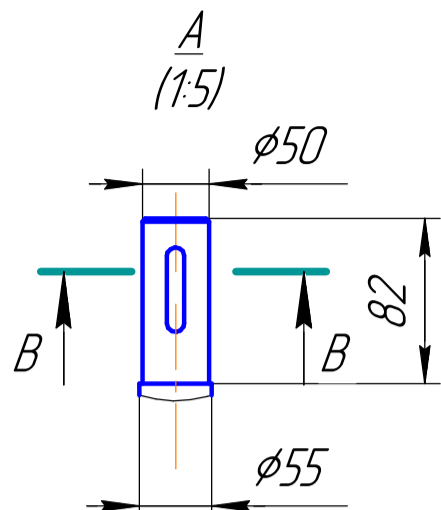
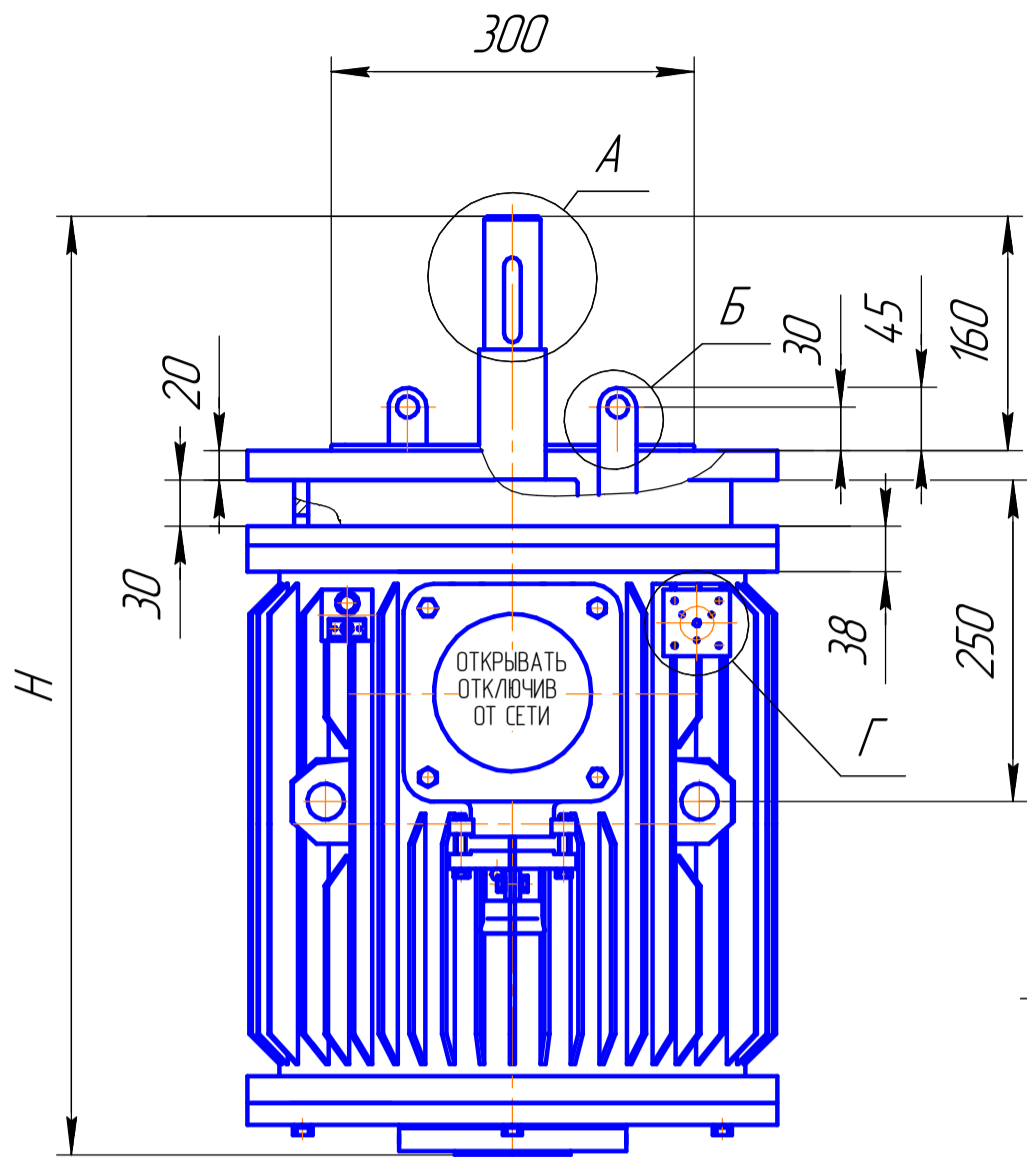
Обозначение	H, мм	Масса, кг
ВАСОУ-9-12	665	310
ВАСОУ-13-12	700	339
ВАСОУ-15-12	730	353
ВАСОУ-18,5-12	830	400

Рисунок Б.9 – ВАСОУ-9-12, ВАСОУ-13-12, ВАСОУ-15-12, ВАСОУ-18,5-12 (Монтажное исполнение IM 3013)

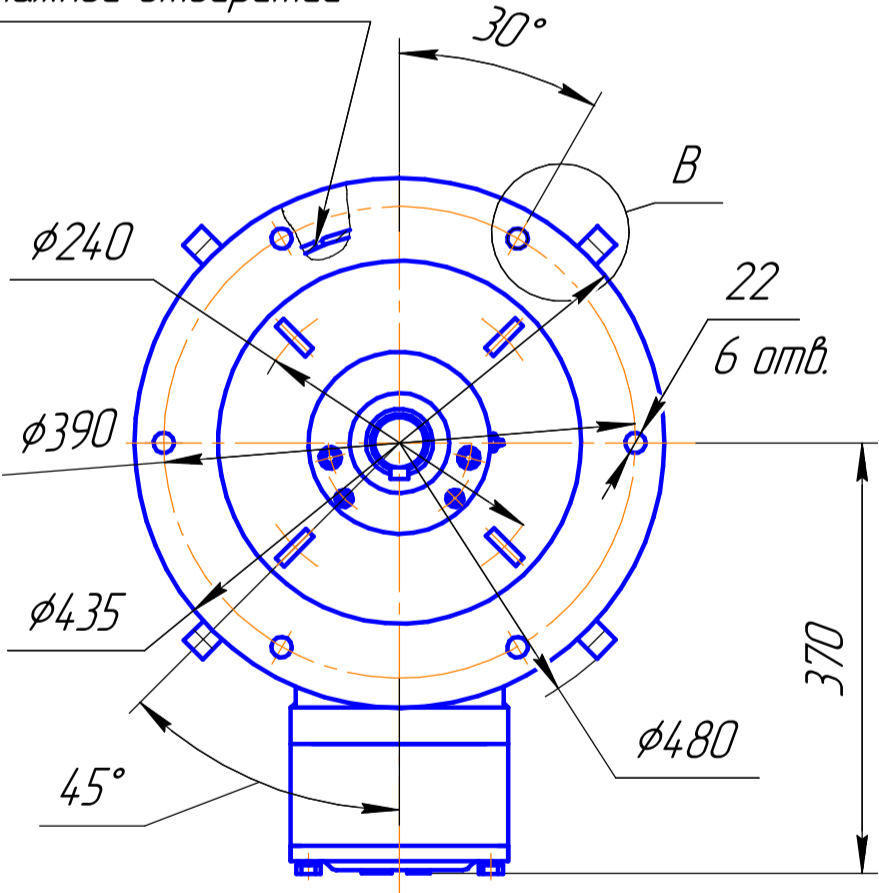
Инд. № подл.	Подп. и дата
Взам. инв. №	Инв. № дубл.
Подп. и дата	Подп. и дата

Изм.	Лист	№ докум.	Подп.	Дата
------	------	----------	-------	------

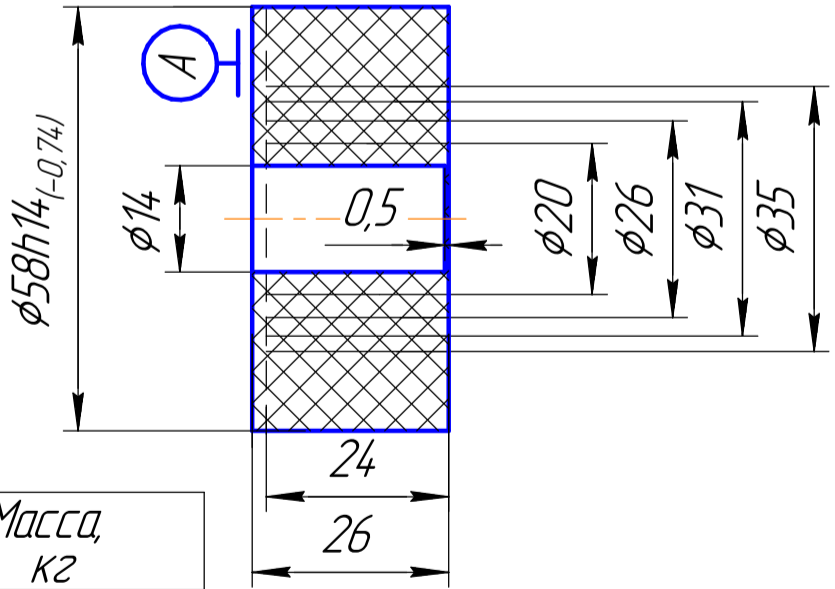
АЕИЛ 526.626 000 РЭ



Дренажное отверстие



Кольцо резиновое разжимное (1:1)



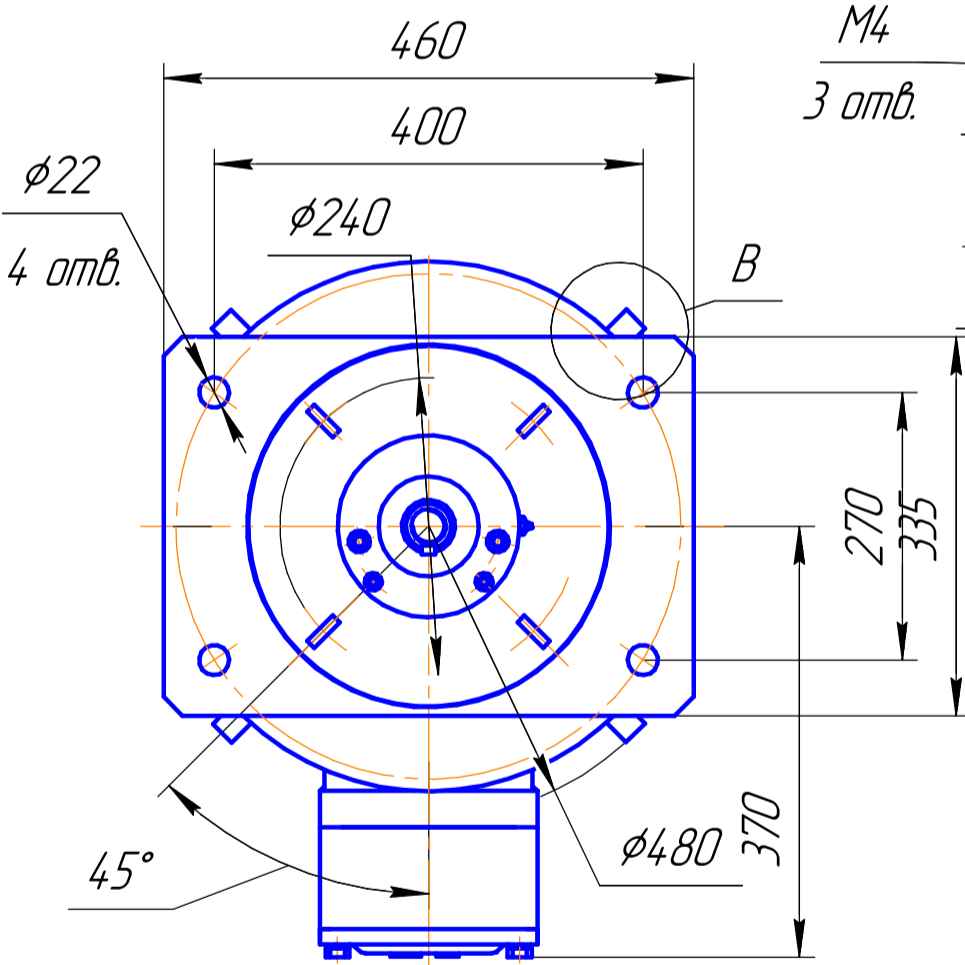
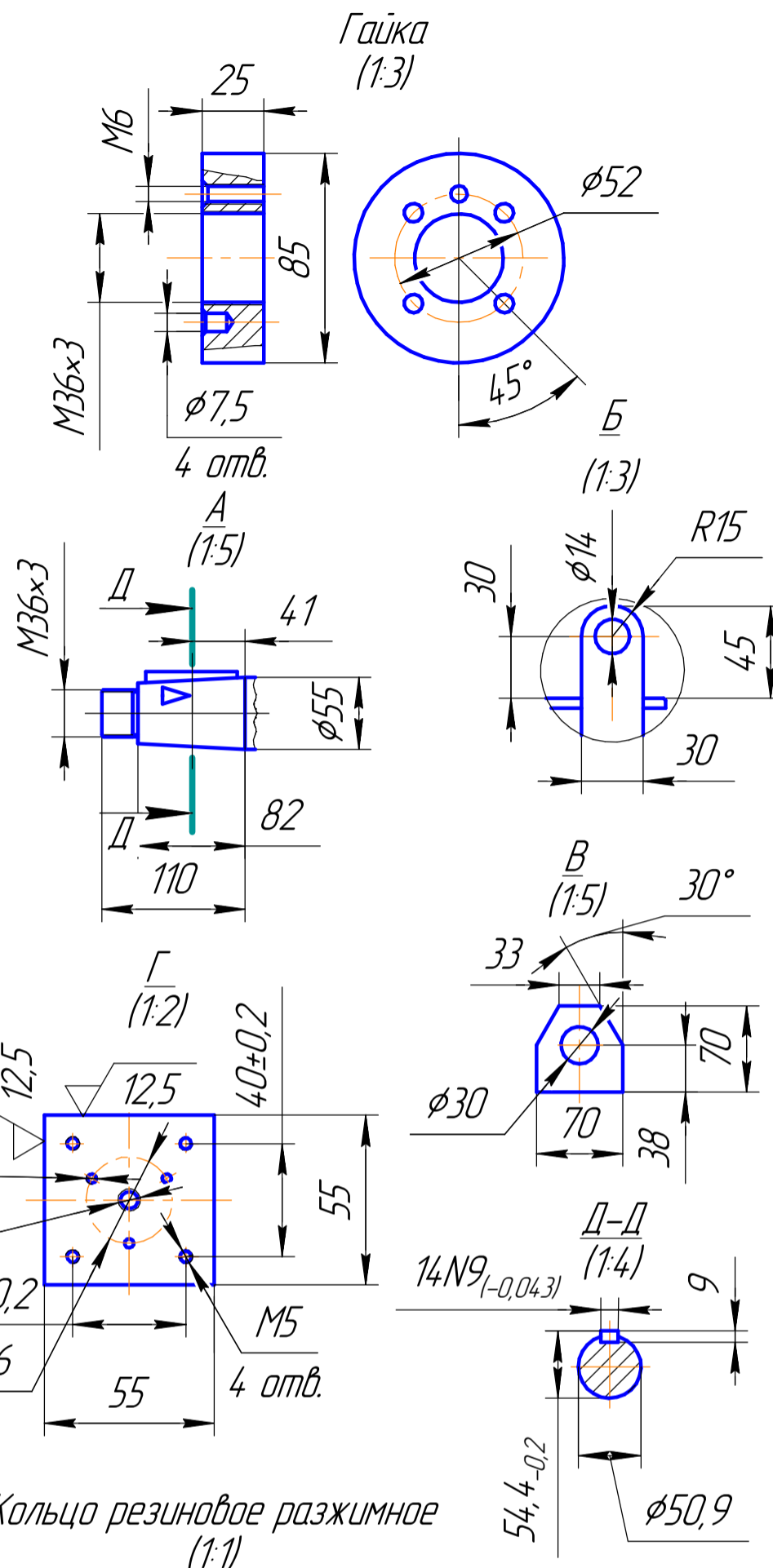
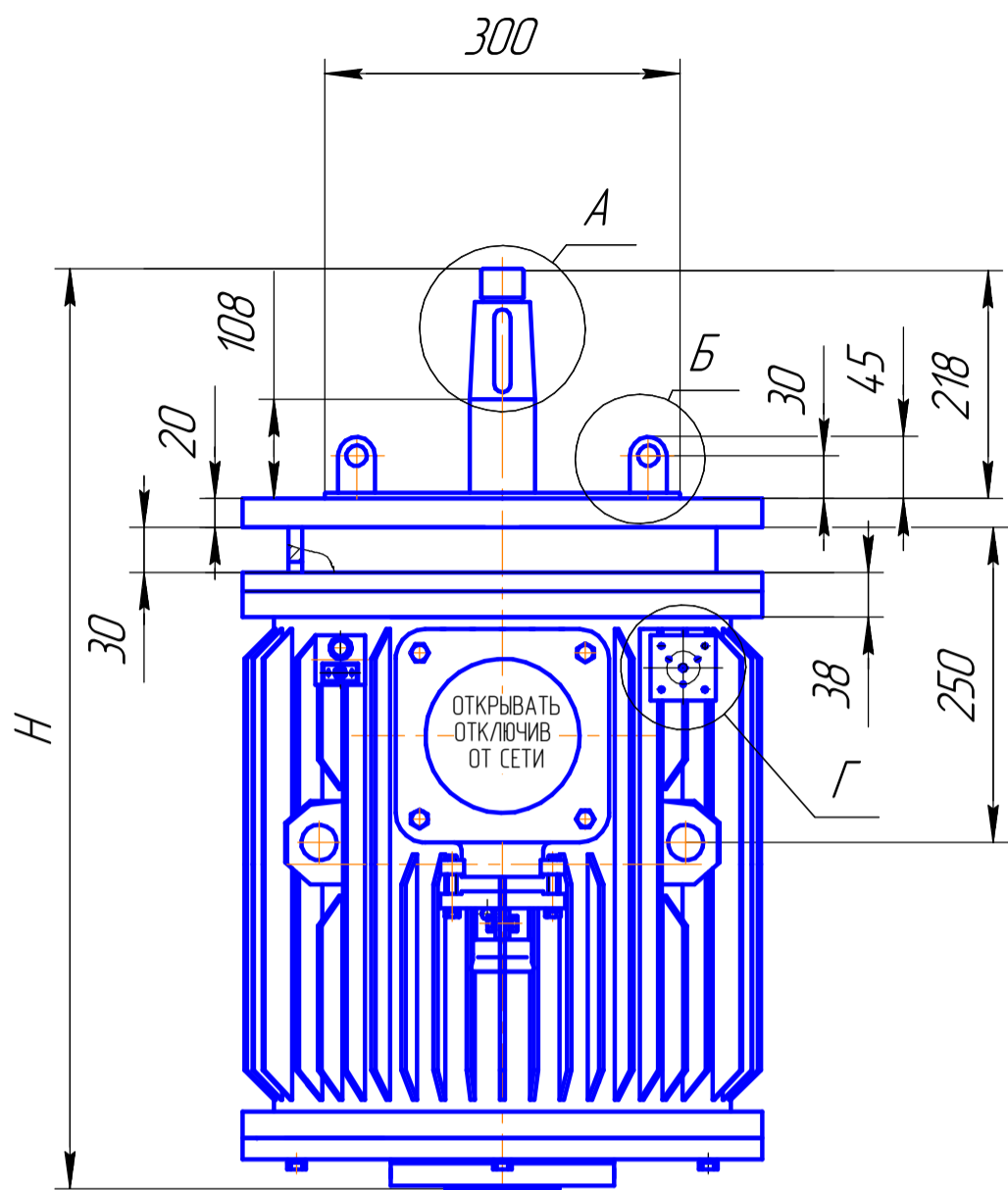
Обозначение	H, мм	Масса, кг
ВАСОУ-9-12	645	275
ВАСОУ-13-12	685	290
ВАСОУ-15-12	685	330
ВАСОУ-18,5-12	800	400

Инд. № подл. Подп. и дата. Взам. инв. № Инв. № дубл. Подп. и дата.

Рисунок Б.10 - ВАСОУ-9-12, ВАСОУ-13-12, ВАСОУ-15-12, ВАСОУ-18,5-12 (Монтажное исполнение ИМ 3031)

Изм. Лист № докум. Подп. Дата

АЕИЛ 526.626 000 РЭ



Обозначение	Н, мм	Масса, кг
ВАСОУ-9-12	665	275
ВАСОУ-13-12	700	290
ВАСОУ-15-12	730	330
ВАСОУ-18,5-12	800	400

Рисунок Б.11 – ВАСОУ-9-12, ВАСОУ-13-12, ВАСОУ-15-12, ВАСОУ-18,5-12 (Монтажное исполнение ИМ 3033) (с квадратным фланцем)

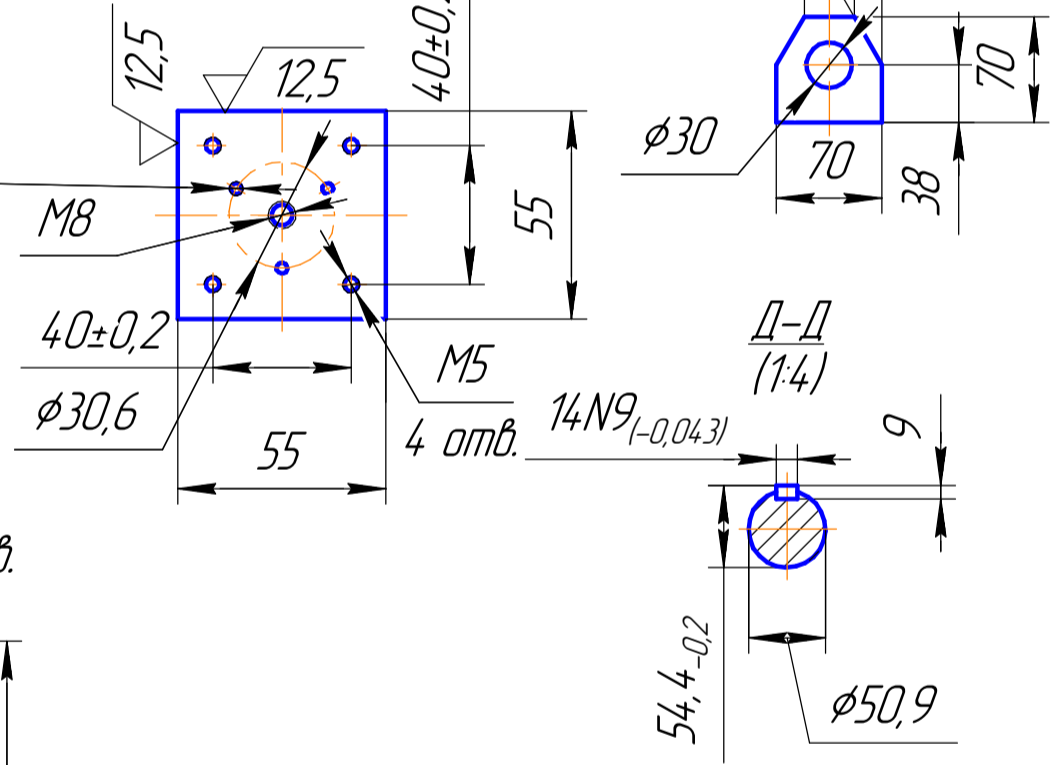
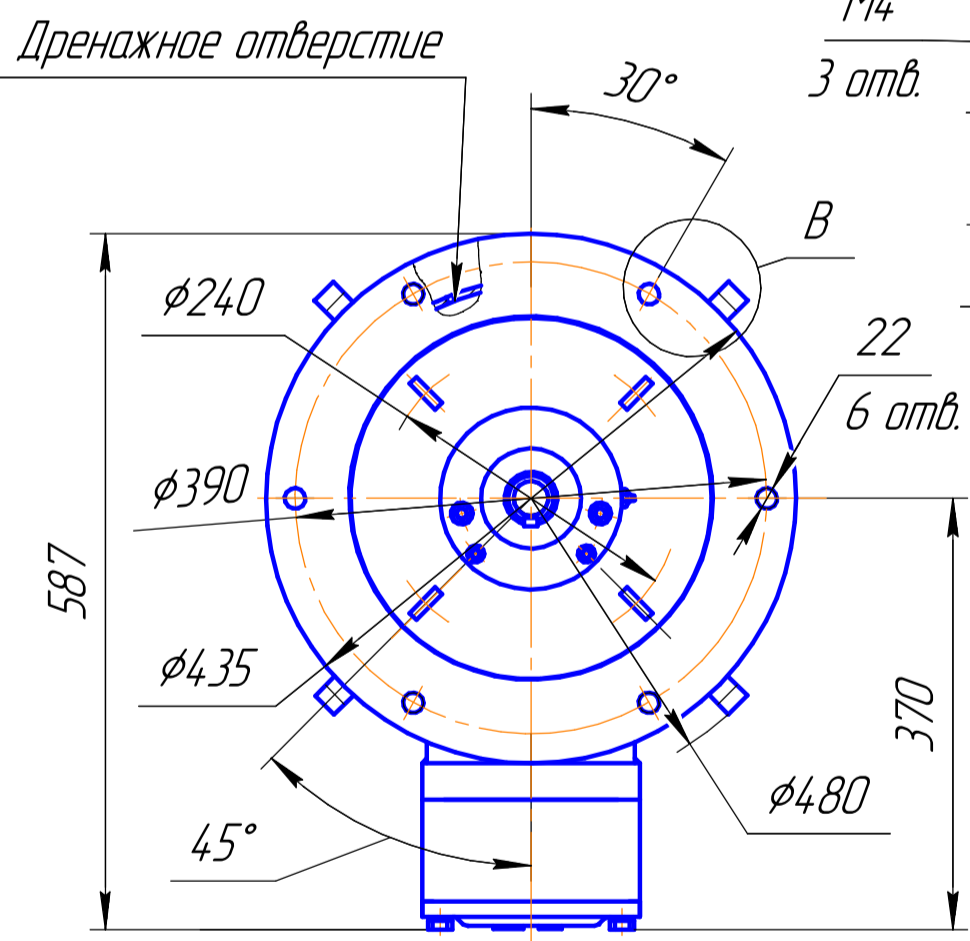
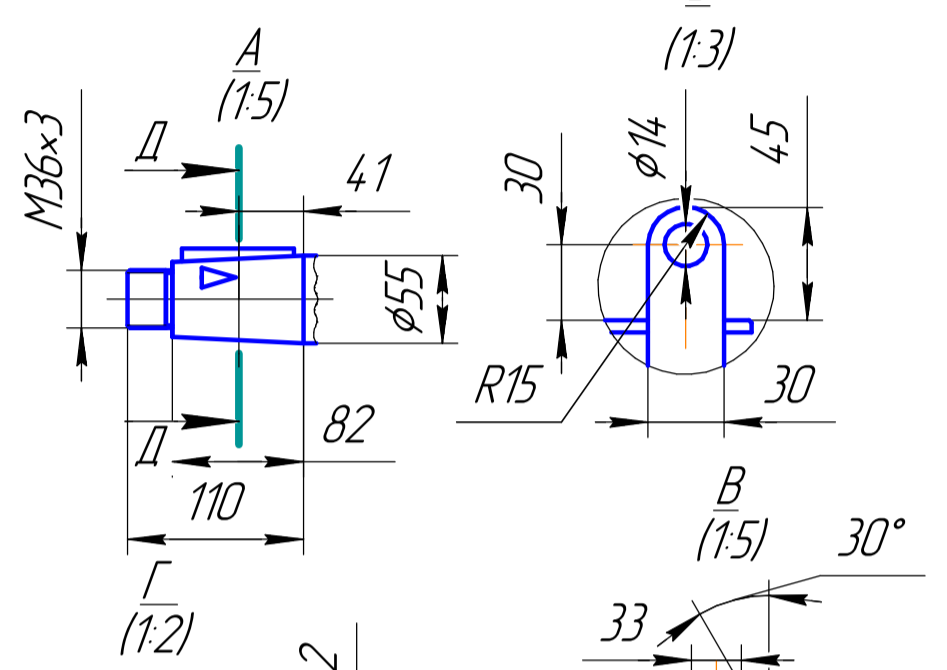
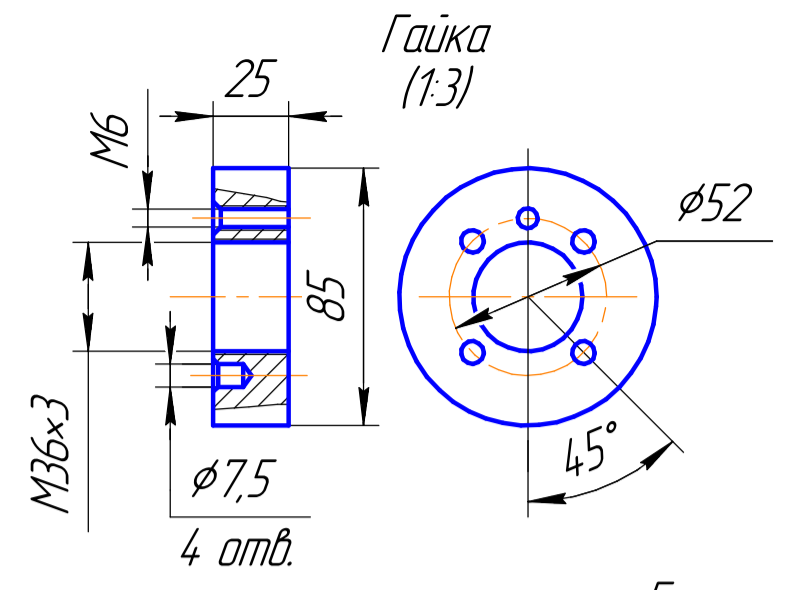
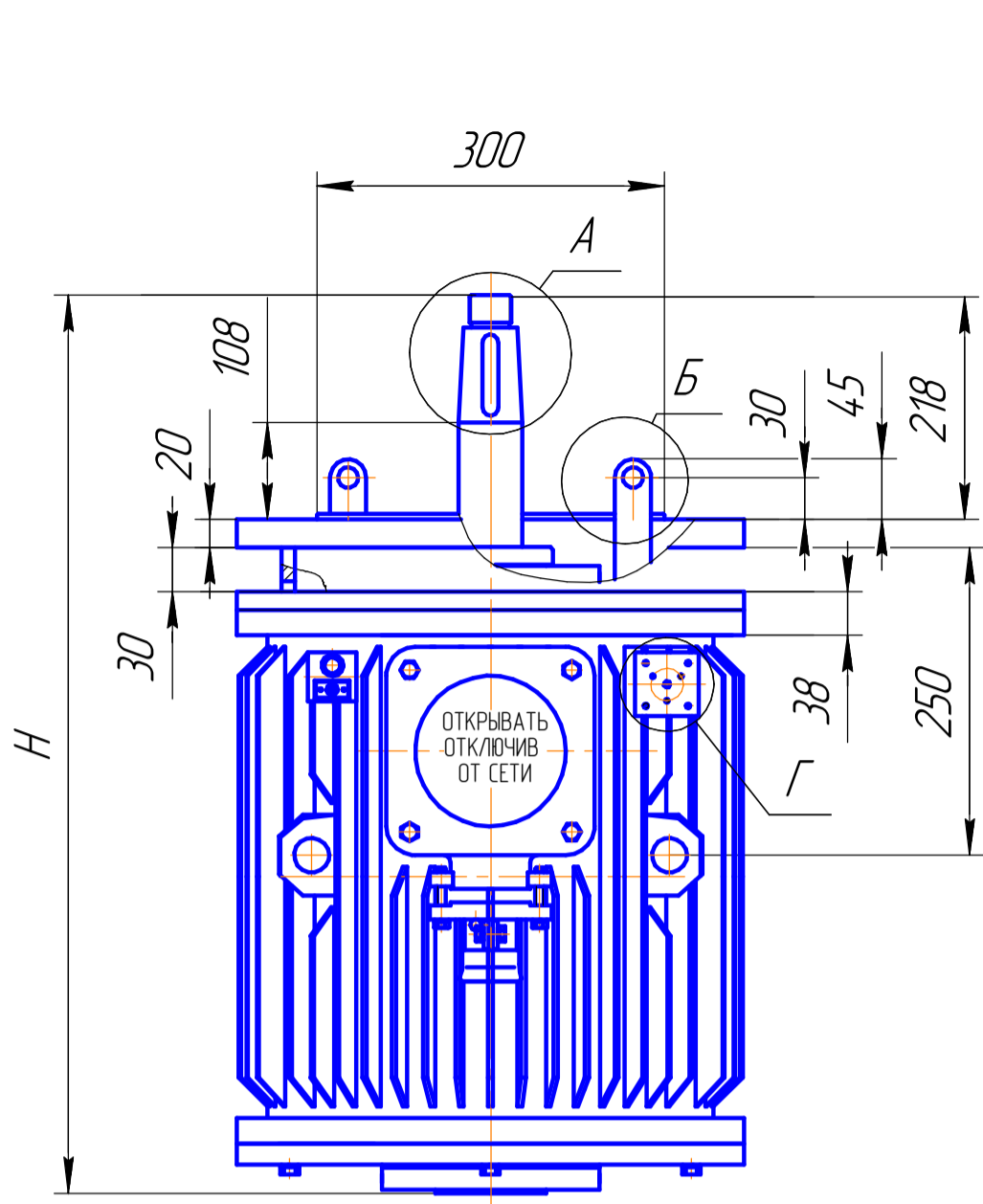
Изм. № подл. Подп. и дата
Взам. инв. № Инв. № дубл. Подп. и дата

Изм. Лист № докум. Подп. Дата

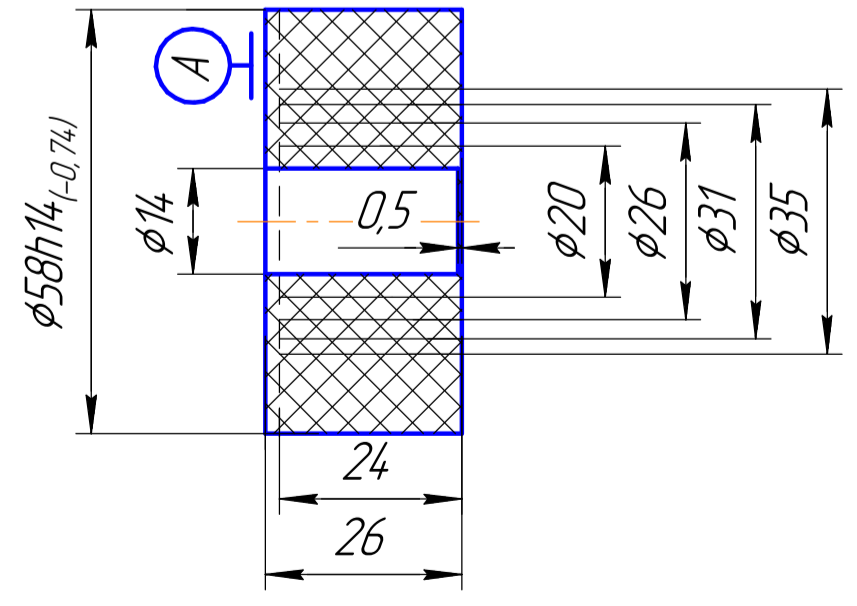
АЕИЛ 526.626 000 РЭ

Копировал

Формат А3



Кольцо резиновое разжимное (1:1)



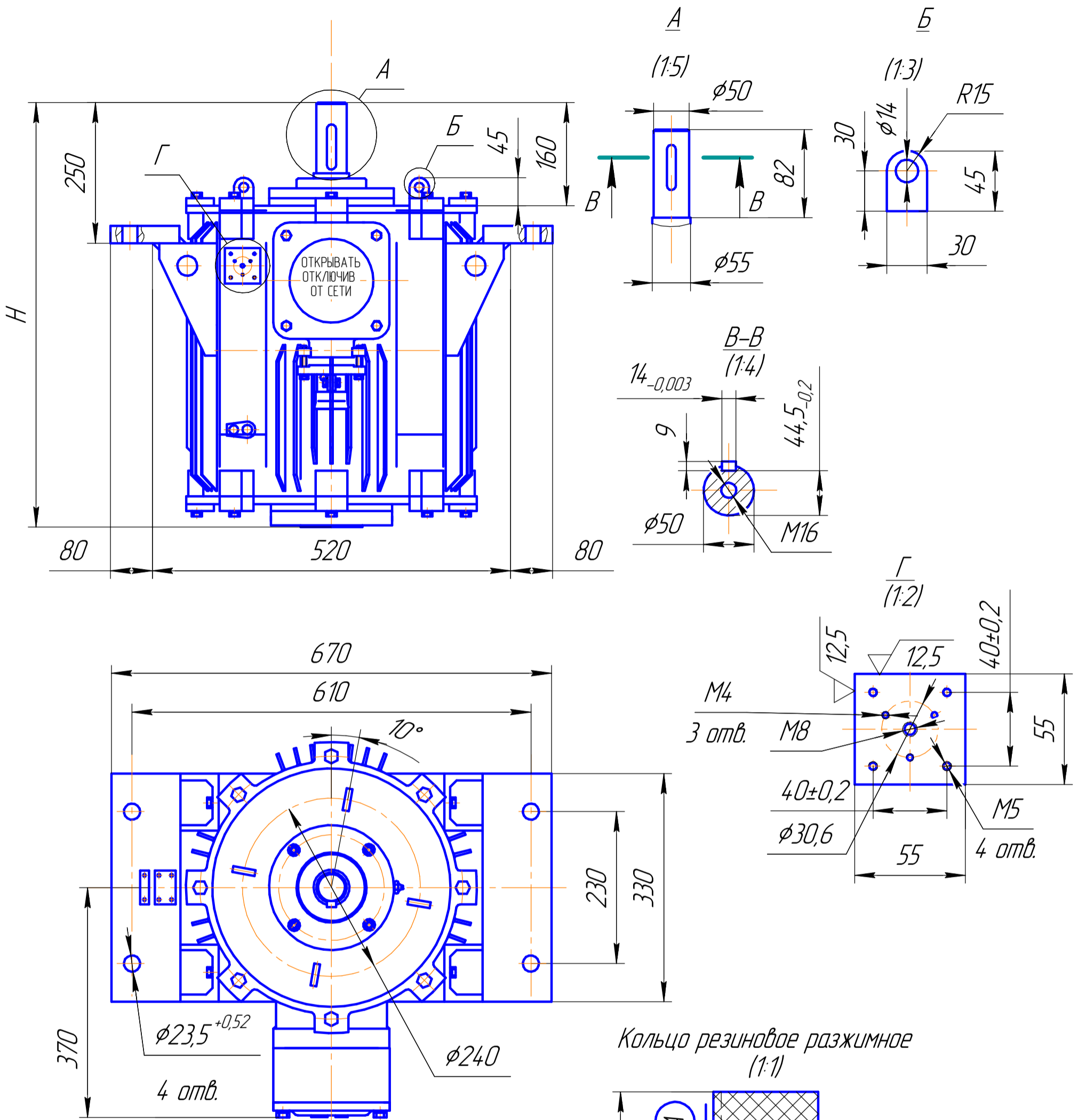
Обозначение	H, мм	Масса, кг
ВАСОУ-9-12	665	310
ВАСОУ-13-12	700	339
ВАСОУ-15-12	730	353
ВАСОУ-18,5-12	830	400

Рисунок Б.12- ВАСОУ-9-12, ВАСОУ-13-12, ВАСОУ-15-12, ВАСОУ-18,5-12 (Монтажное исполнение IM 3033)

Инд. № подл. Подп. и дата. Взам. инв. № Инв. № дубл. Подп. и дата.

Изм.	Лист	№ докум.	Подп.	Дата
------	------	----------	-------	------

АЕИЛ 526.626 000 РЭ



Обозначение	H, мм	Масса, кг
ВАСОУ-9-12	645	315
ВАСОУ-13-12	685	340
ВАСОУ-15-12	685	355
ВАСОУ-18,5-12	800	400

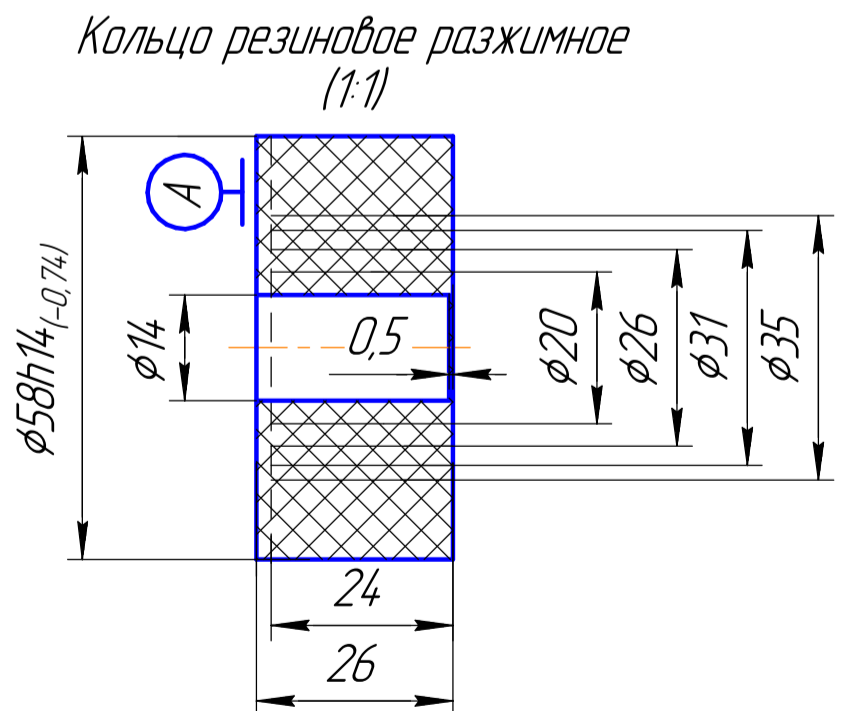


Рисунок Б.13- ВАСОУ-9-12, ВАСОУ-13-12, ВАСОУ-15-12, ВАСОУ-18,5-12 (Монтажное исполнение ИМ (9631))

Изм. № подл. Подп. и дата
 Взам. инв. № Инв. № дубл. Подп. и дата

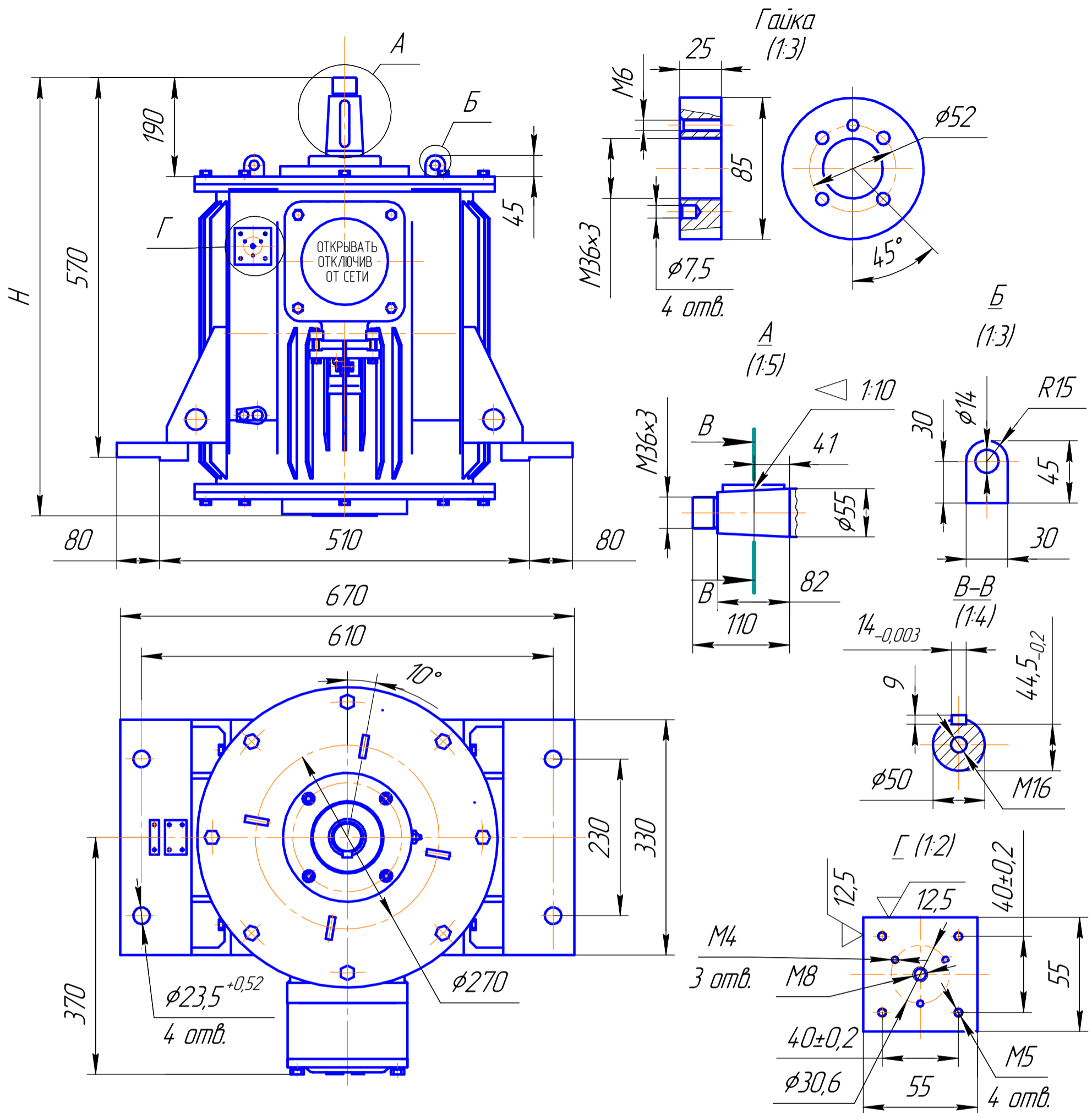
Изм. Лист № докум. Подп. Дата

АЕИЛ 526.626 000 РЭ

Лист 37

Копировал

Формат А3



Обозначение	H, мм	Масса, кг
ВАСОУ-9-12	735	325
ВАСОУ-13-12	765	355
ВАСОУ-15-12	780	375
ВАСОУ-18,5-12	810	425

Кольцо резиновое разжимное (1:1)

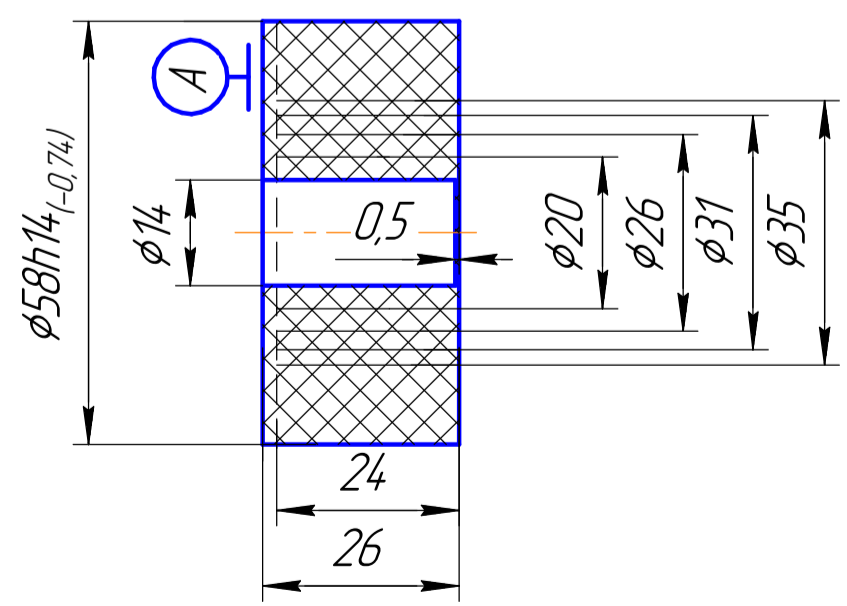
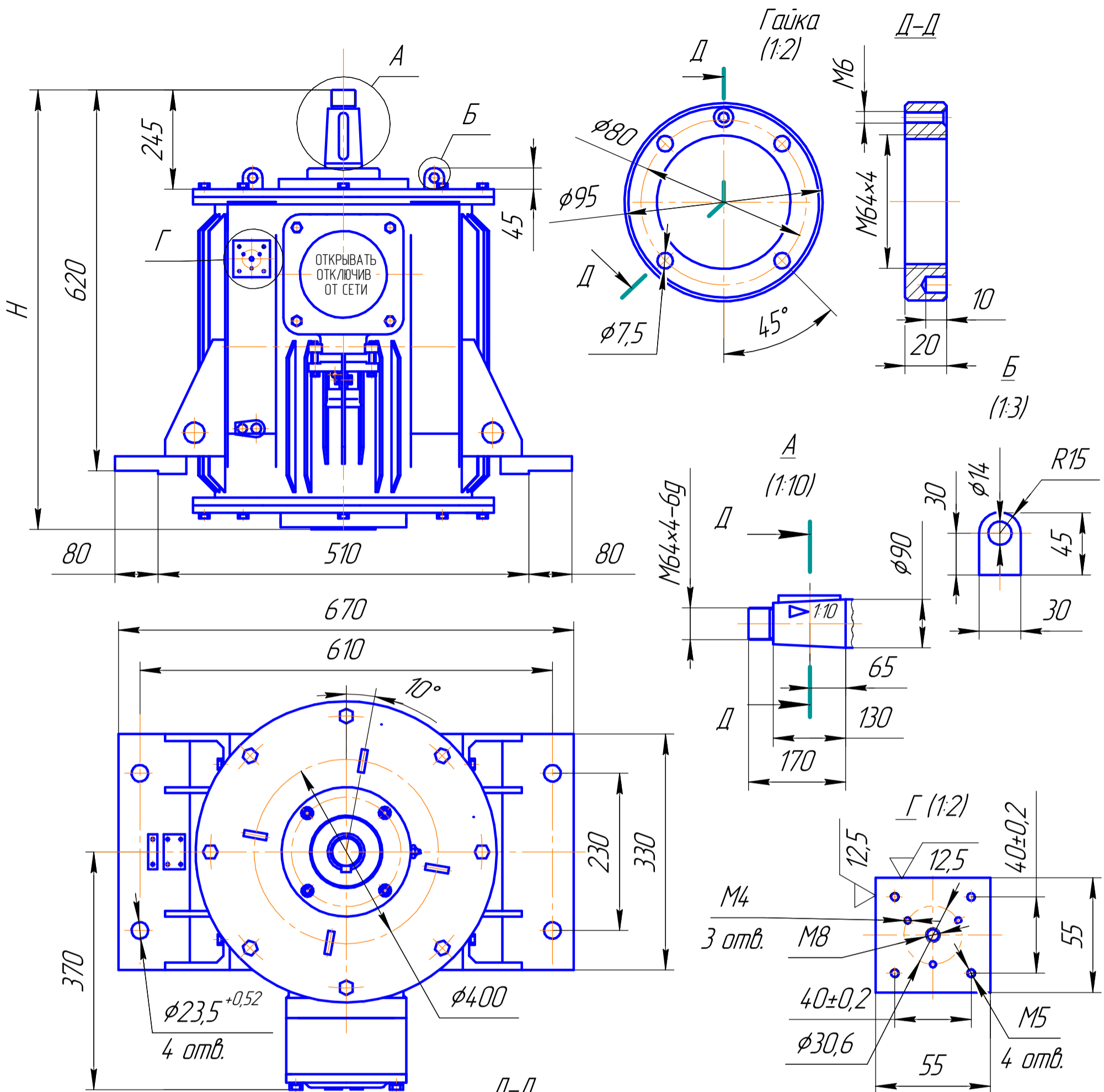


Рисунок Б.14-ВАСОУ-9-12, ВАСОУ-13-12, ВАСОУ-15-12, ВАСОУ-18,5-12 (Монтажное исполнение ИМ 9633)

Инд. № подл. Подп. и дата
 Взам. инв. № Инв. № дубл. Подп. и дата
 Подп. и дата

Изм.	Лист	№ докум.	Подп.	Дата
------	------	----------	-------	------

АЕИЛ 526.626 000 РЭ



Обозначение	H, мм	Масса, кг
ВАСОУ-9-12	735	325
ВАСОУ-13-12	765	355
ВАСОУ-15-12	780	375
ВАСОУ-18,5-12	810	425

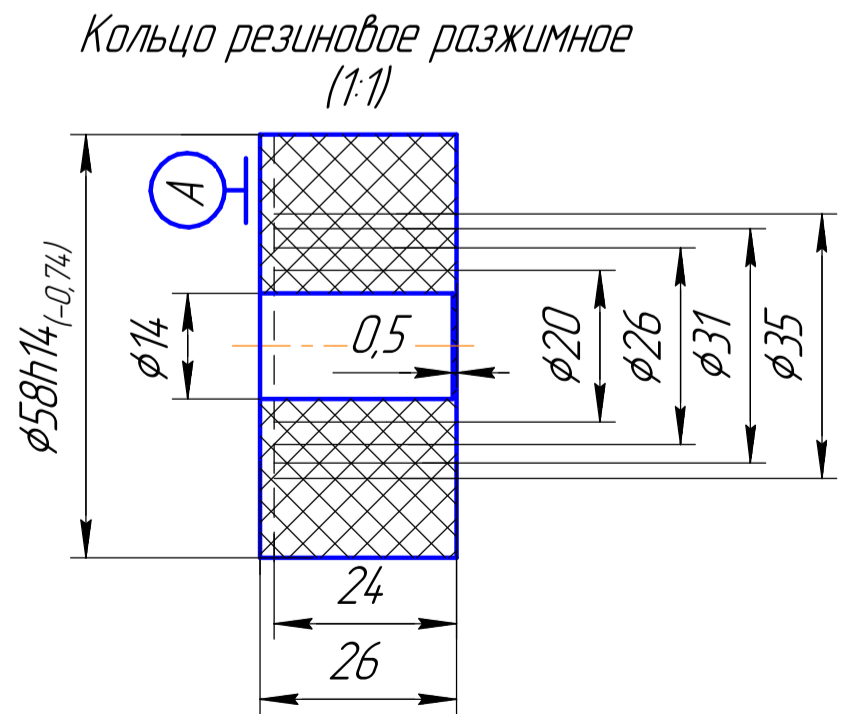


Рисунок Б.15 - ВАСОУ-9-12, ВАСОУ-13-12, ВАСОУ-15-12, ВАСОУ-18,5-12 (Монтажное исполнение ИМ (9633))

Инд. № подл. Подп. и дата
 Взам. инв. № Инв. № дубл. Подп. и дата

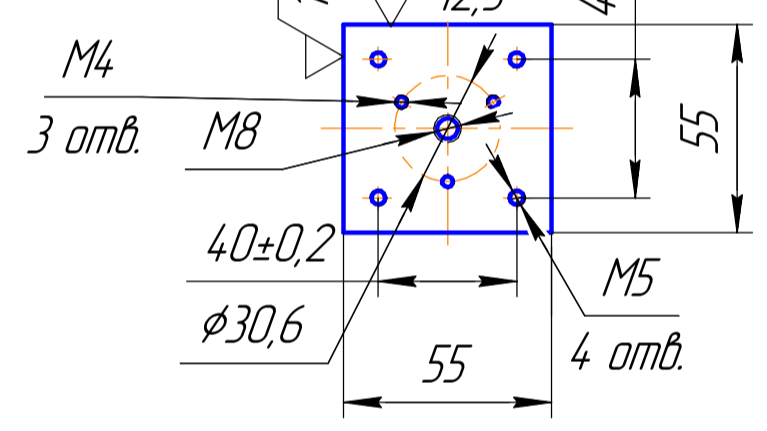
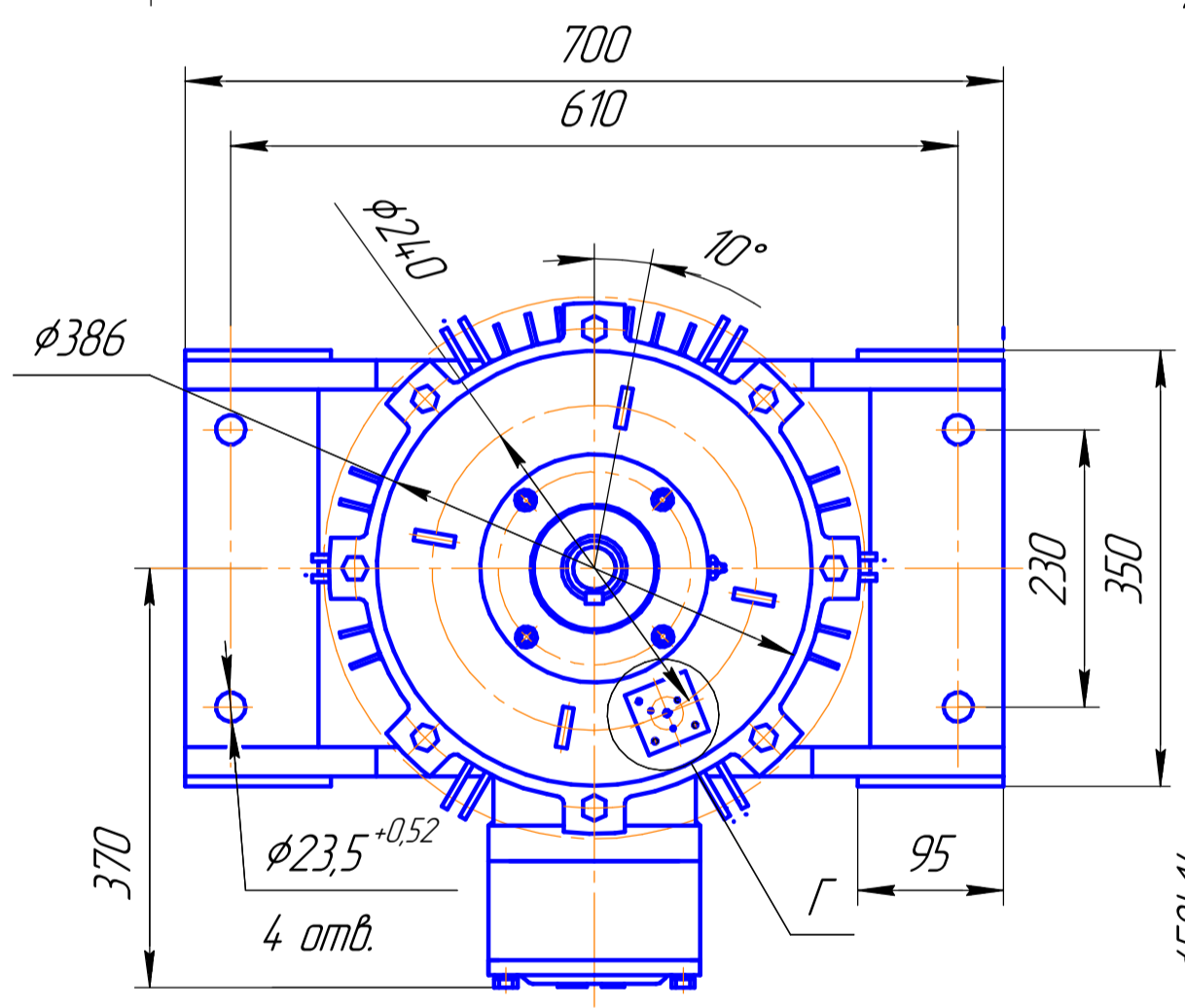
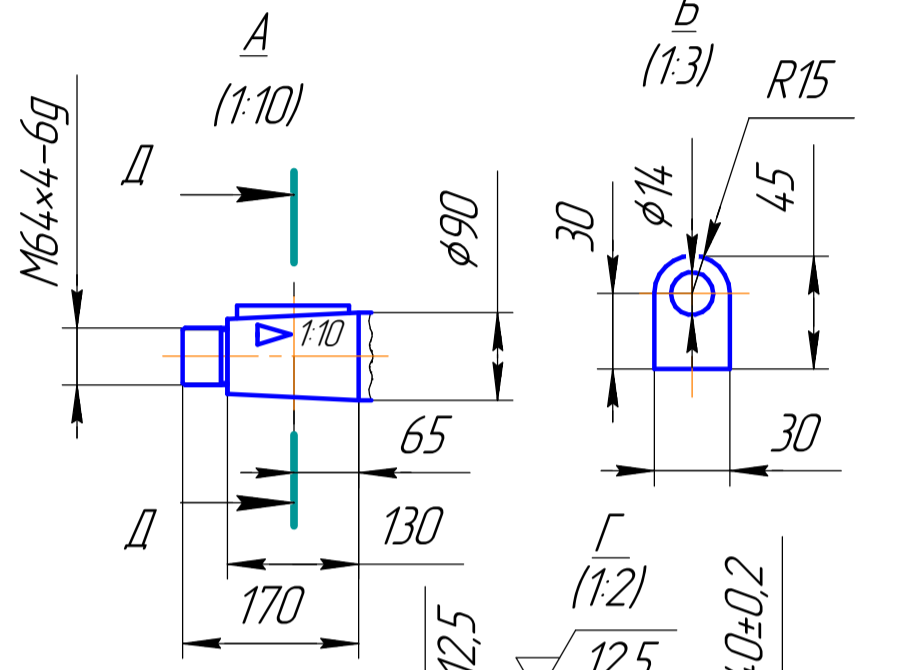
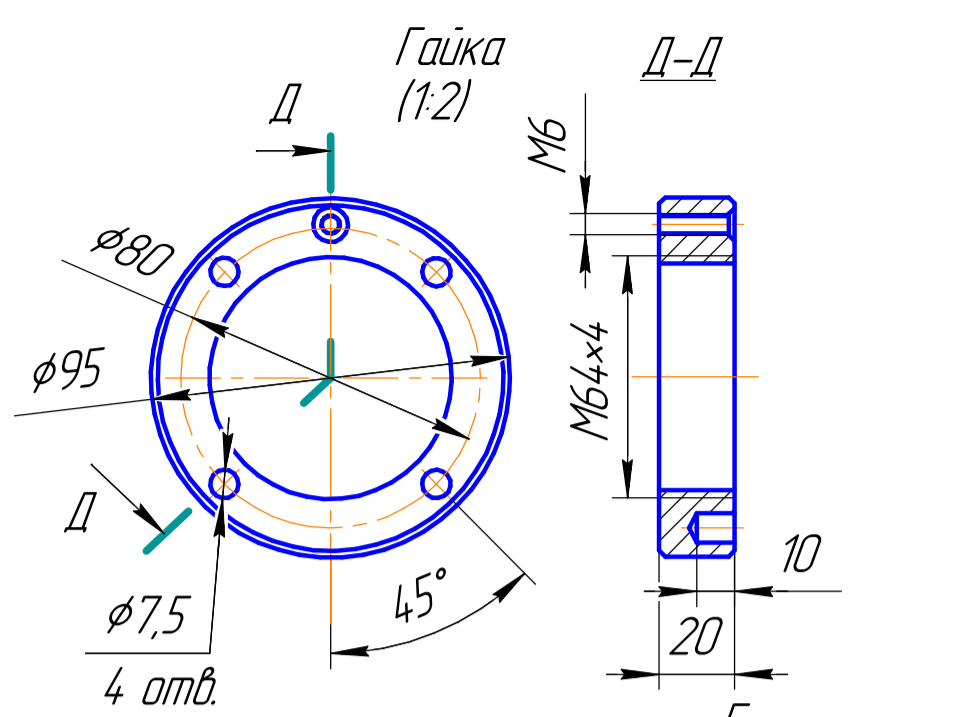
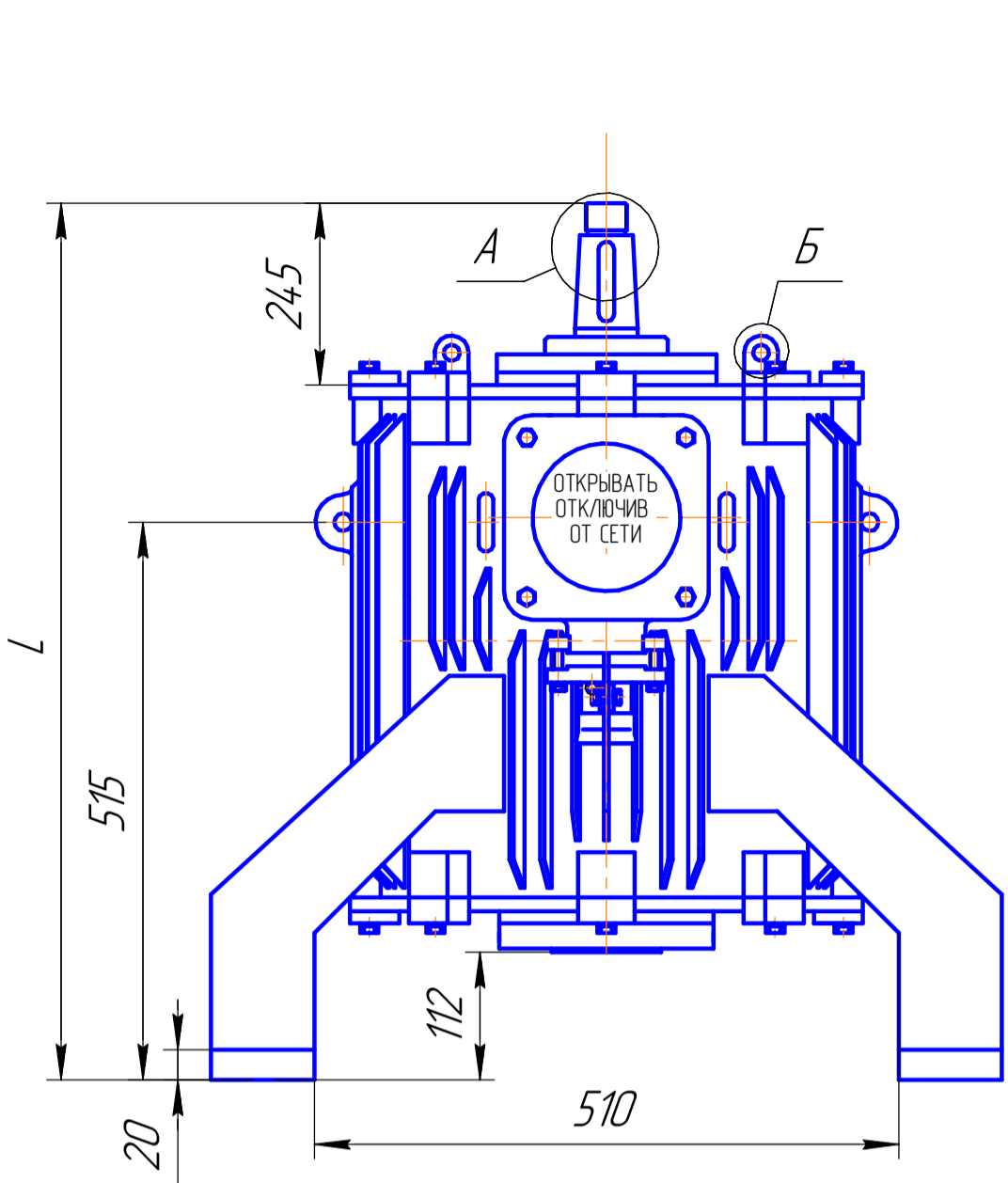
Изм. Лист № докум. Подп. Дата

АЕИЛ 526.626 000 РЭ

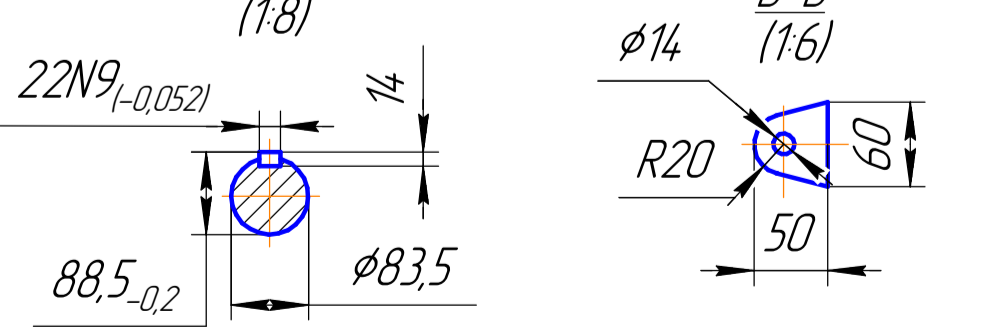
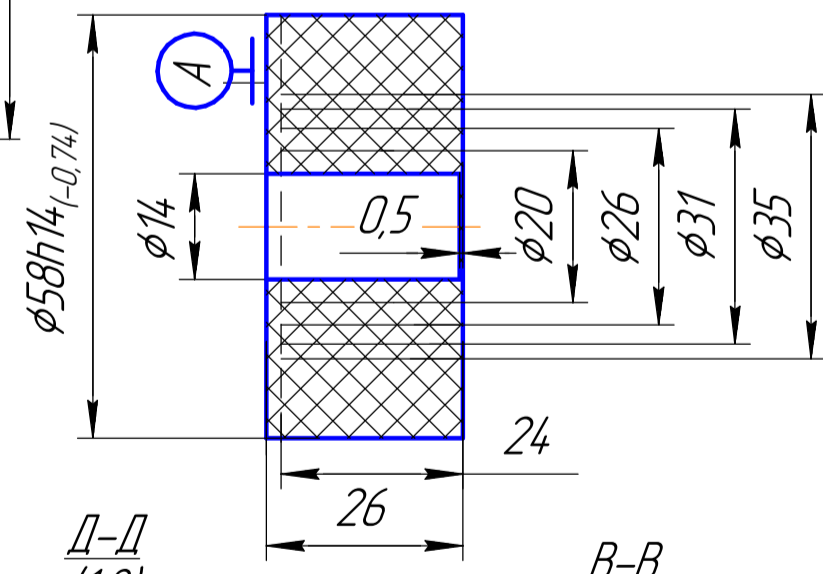
Лист 39

Копировал

Формат А3



Кольцо резиновое разжимное (1:1)



Обозначение	Н, мм	Масса, кг
ВАСОУ-9-12	840	315
ВАСОУ-13-12	875	348
ВАСОУ-15-12	875	355

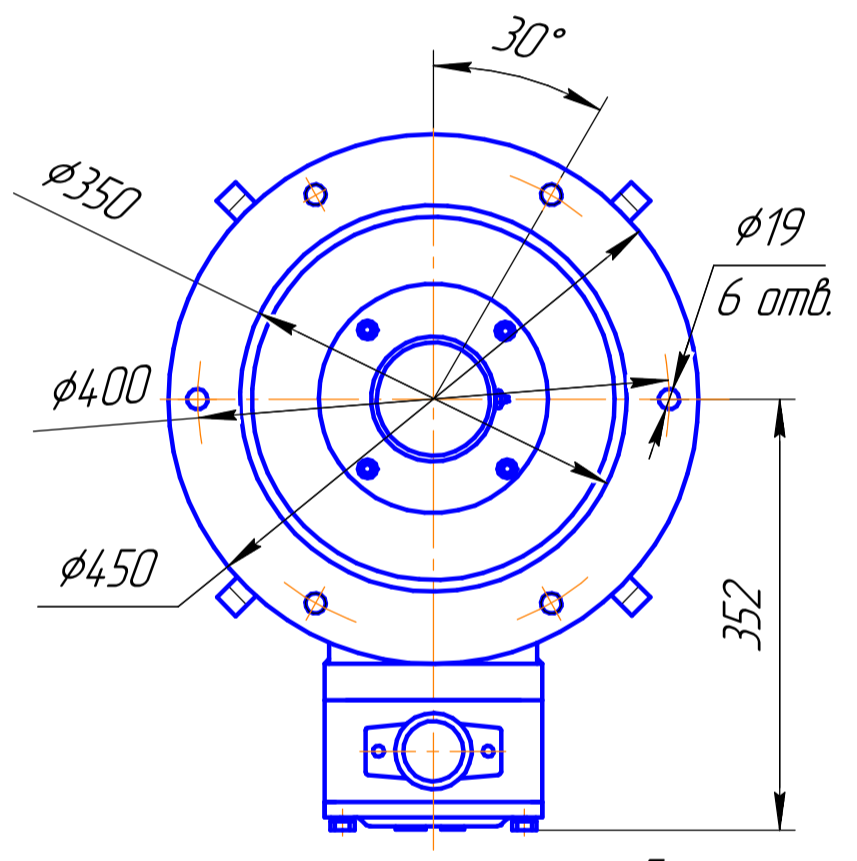
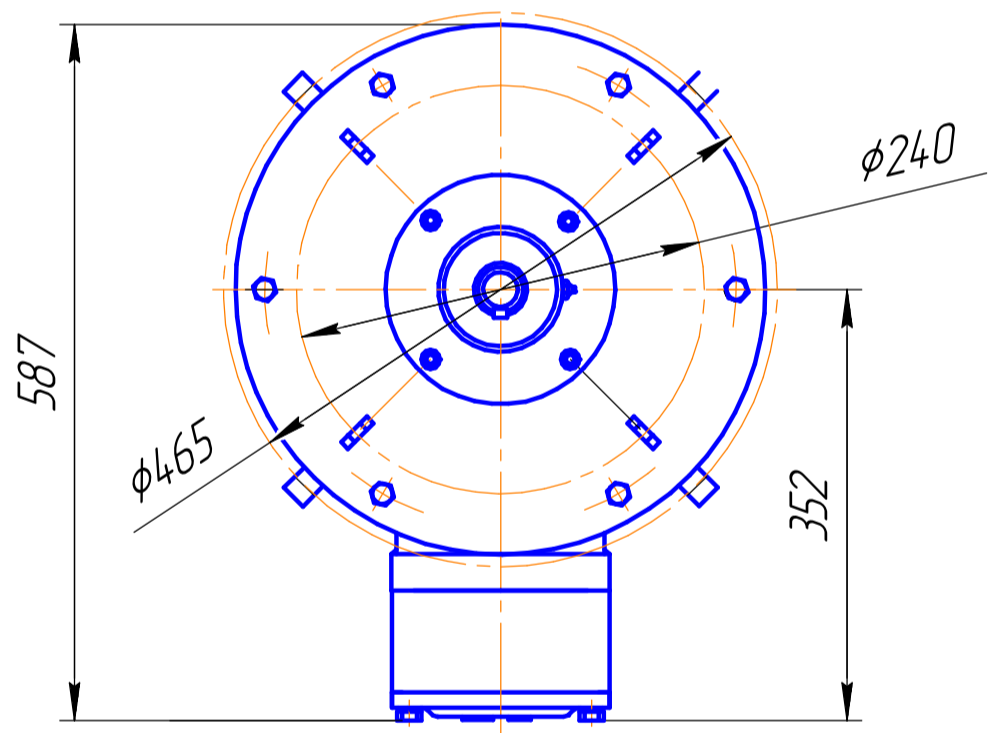
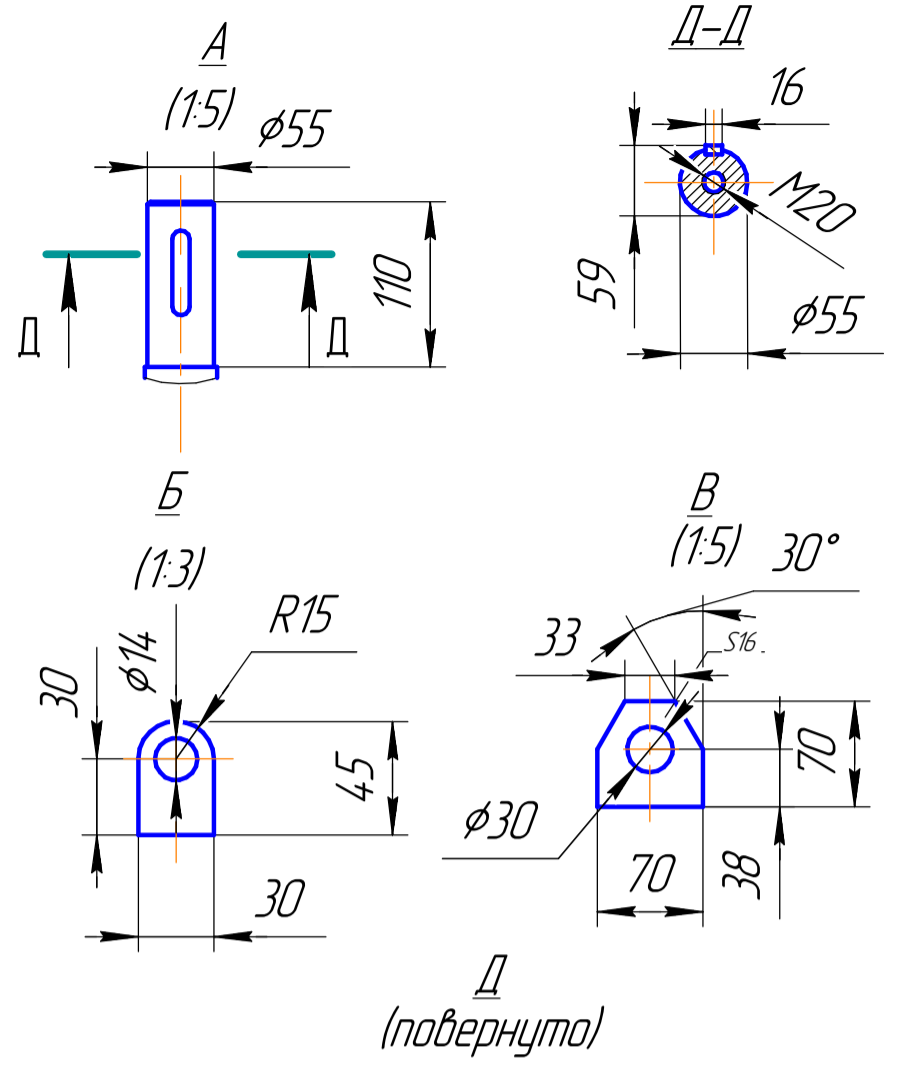
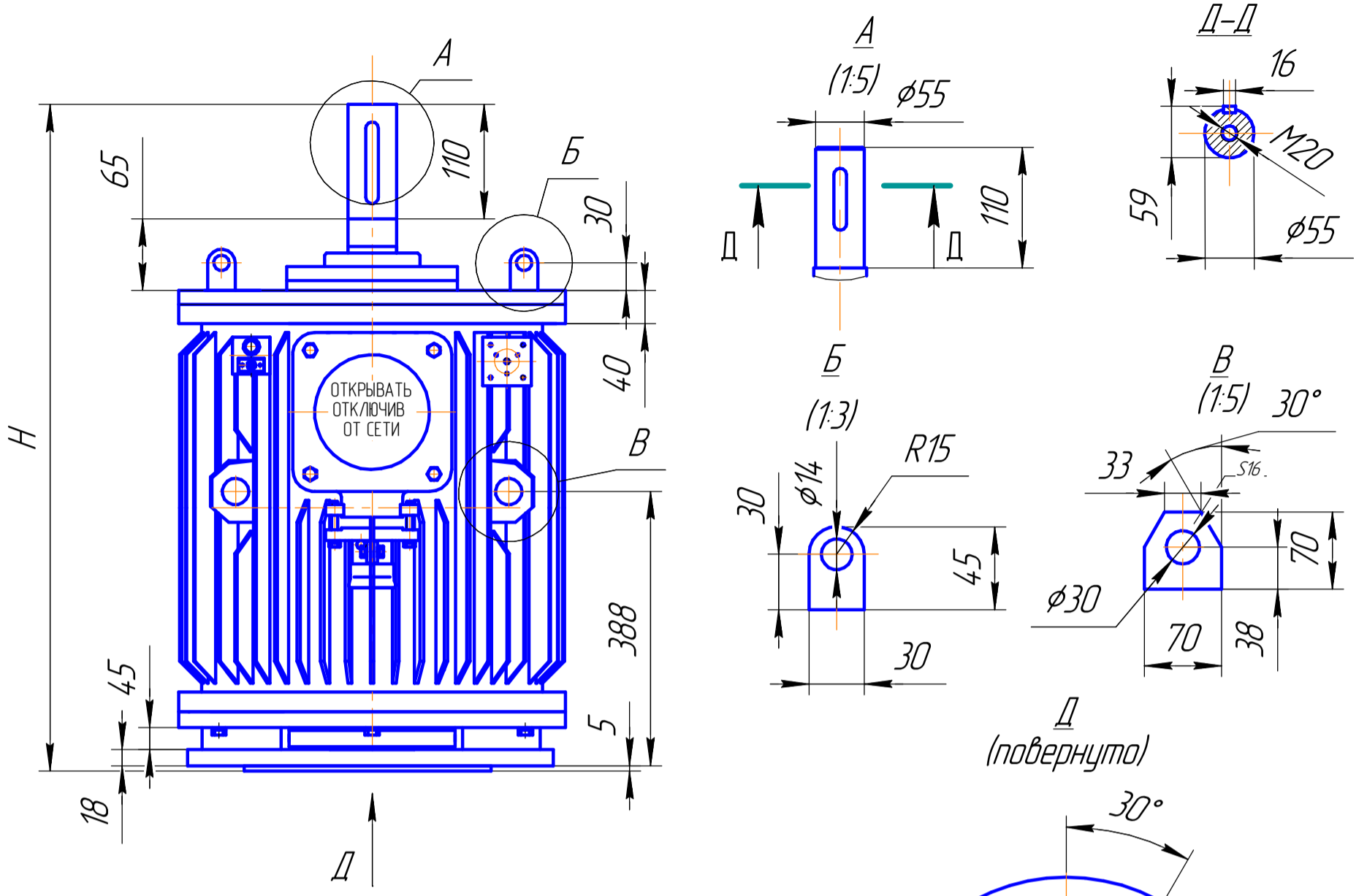
Рисунок Б.16- ВАСОУ-9-12, ВАСОУ-13-12, ВАСОУ-15-12 (Монтажное исполнение ИМ (9633) (сварные лапы)

Инд. № подл. Подп. и дата. Взам. инв. № Инв. № дубл. Подп. и дата.

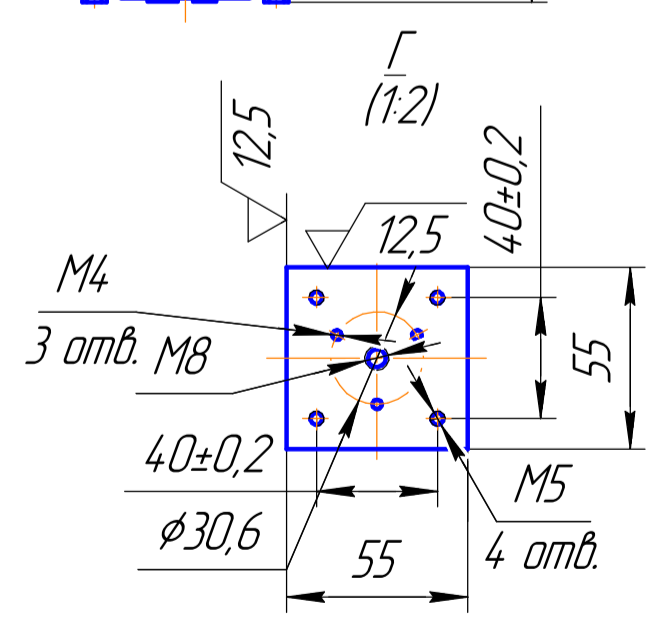
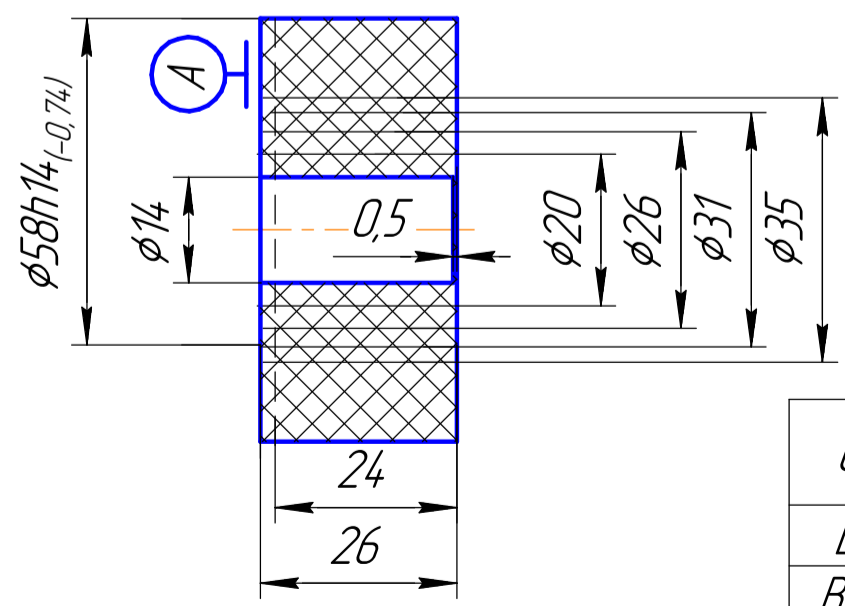
Изм.	Лист	№ докум.	Подп.	Дата
------	------	----------	-------	------

АЕИЛ 526.626 000 РЭ

Лист 40



Кольцо резиновое разжимное (1:1)



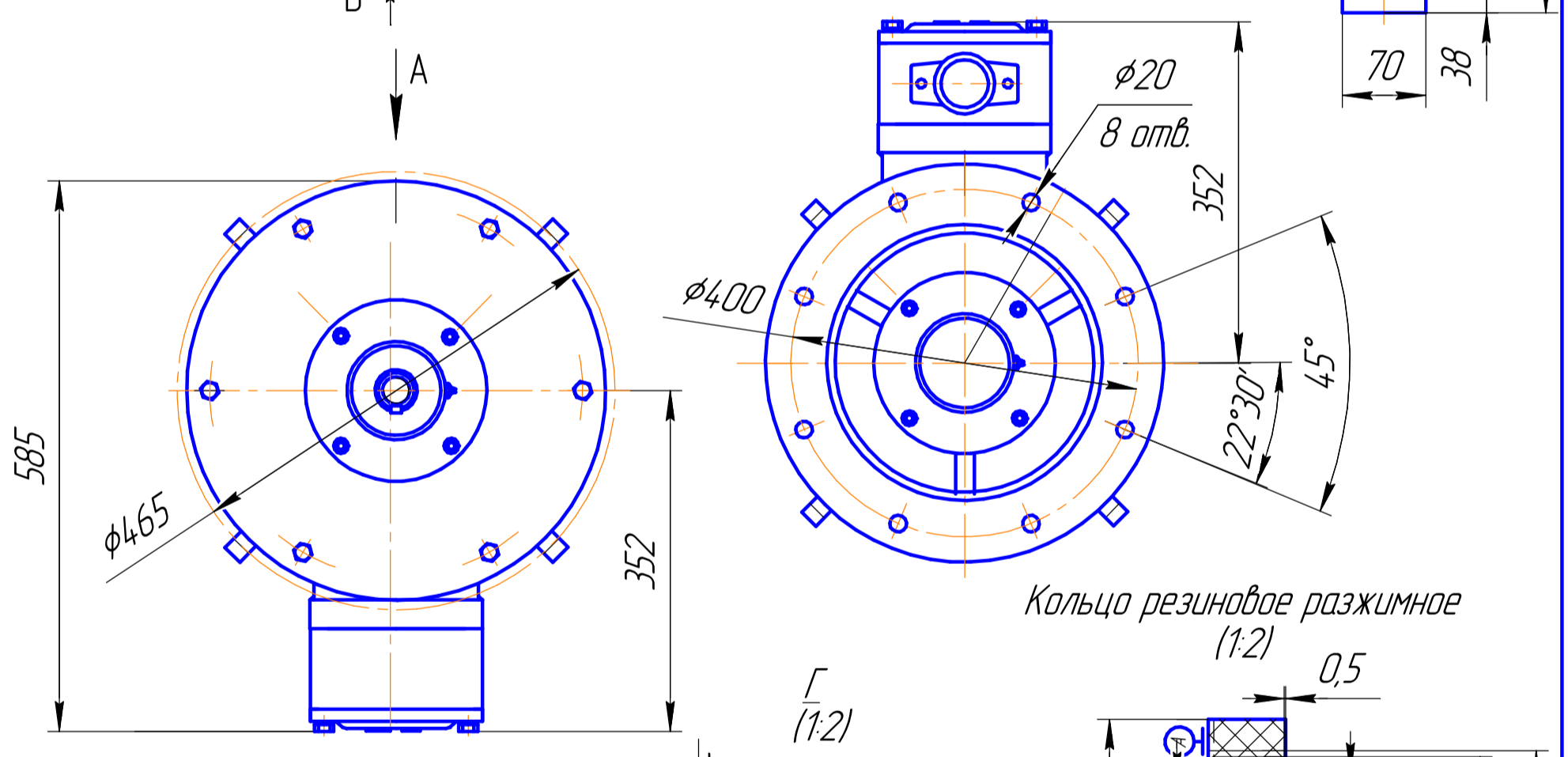
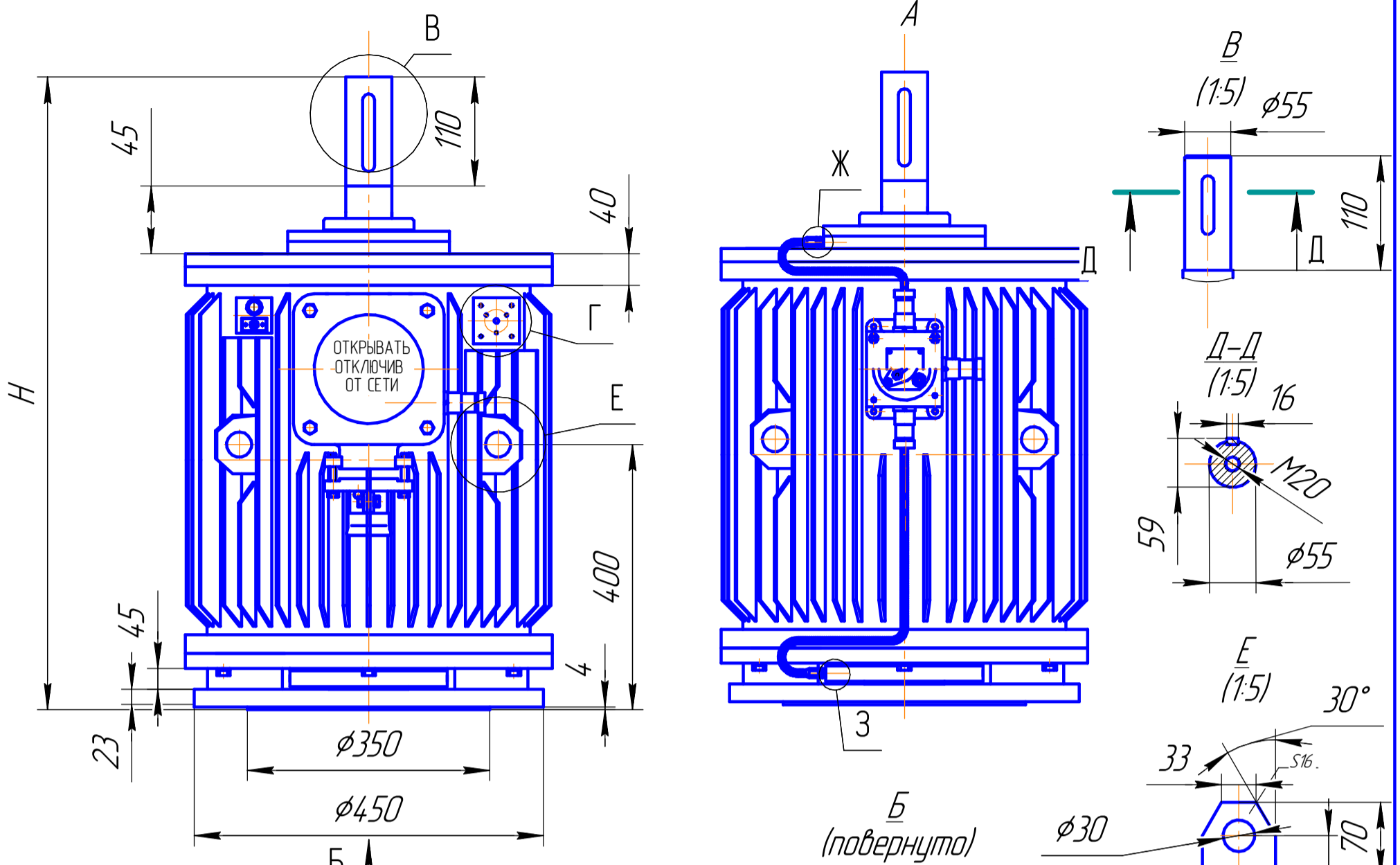
Обозначение	H, мм	Масса, кг
ВАСОУ-15-12	645	365
ВАСОУ-18,5-12	800	400

Рисунок Б.17- ВАСОУ-15-12, ВАСОУ-18,5-12 (Монтажное исполнение ИМ (3031))

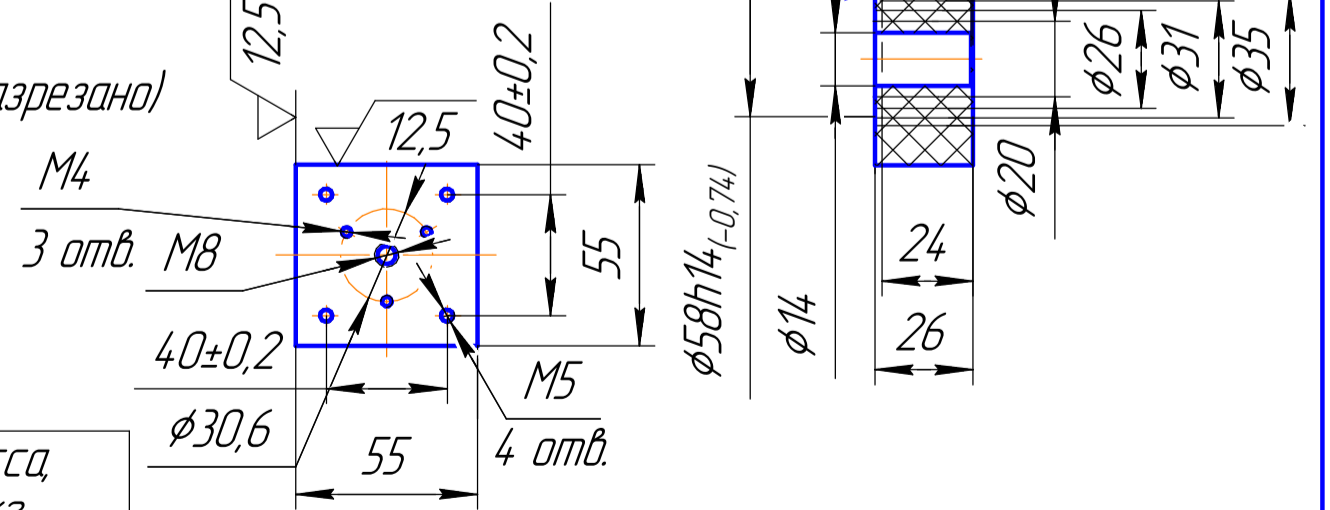
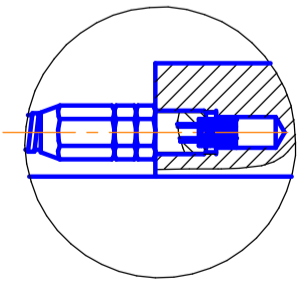
Инд. № подл.	Подп. и дата
Взам. инв. №	Инд. № дубл.
Подп. и дата	Подп. и дата

Изм.	Лист	№ докум.	Подп.	Дата
------	------	----------	-------	------

АЕИЛ 526.626 000 РЭ



Ж датчик температуры PT100 (разрезано)



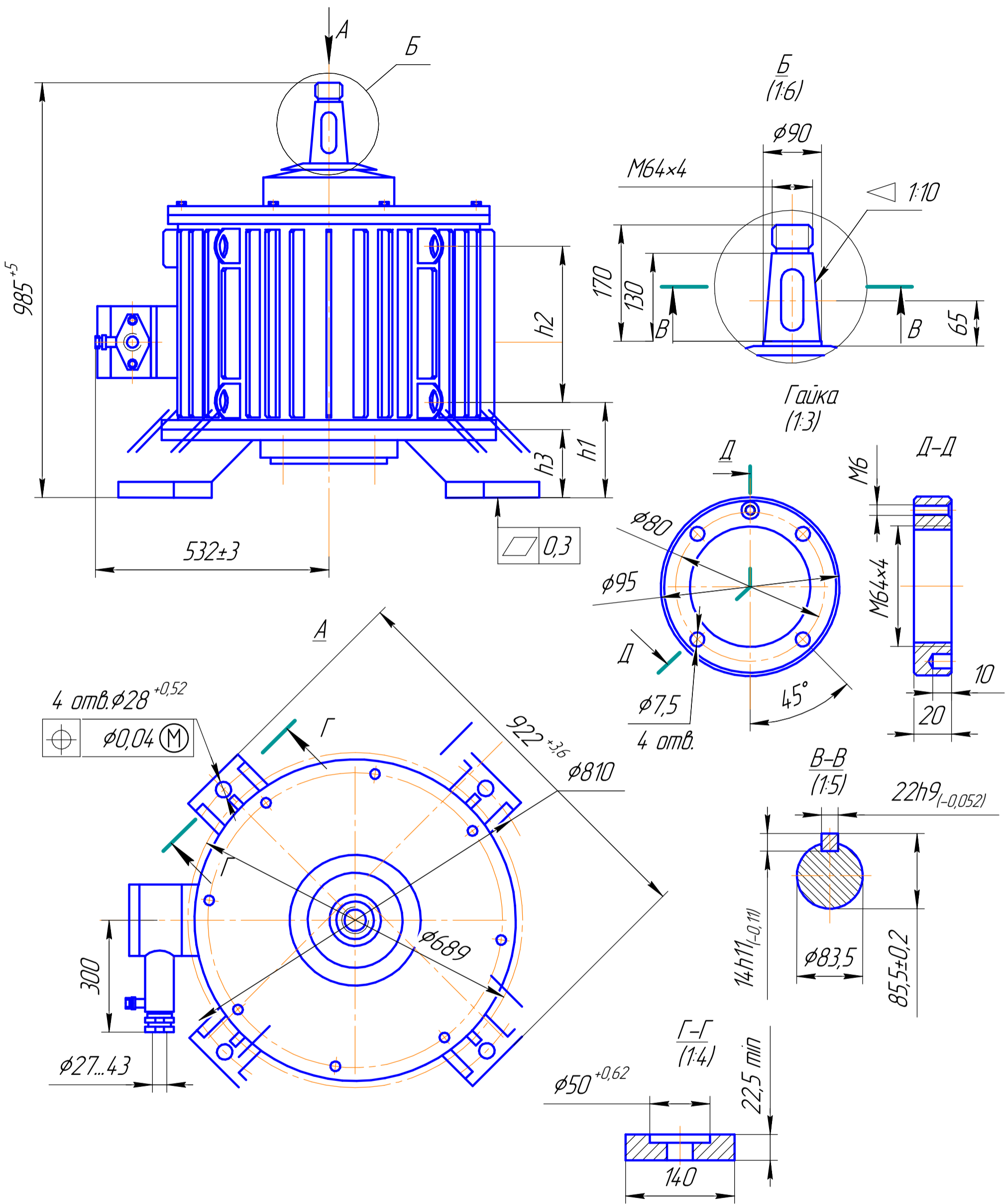
Обозначение	H, мм	Масса, кг
ВАСОУ-18,5-12	810	400
ВАСОУ-22-12	840	415

Рисунок Б.18 - ВАСОУ-18,5-12, ВАСОУ-22-12 (Монтажное исполнение ИМ (3031))

Инд. № подл.	Подп. и дата
Взам. инв. №	Инд. № дубл.
Подп. и дата	Подп. и дата

Изм.	Лист	№ докум.	Подп.	Дата
------	------	----------	-------	------

АЕИЛ 526.626 000 РЭ



4 отв. $\phi 28^{+0,52}$
 $\phi 0,04 (M)$

$22h9_{(-0,052)}$

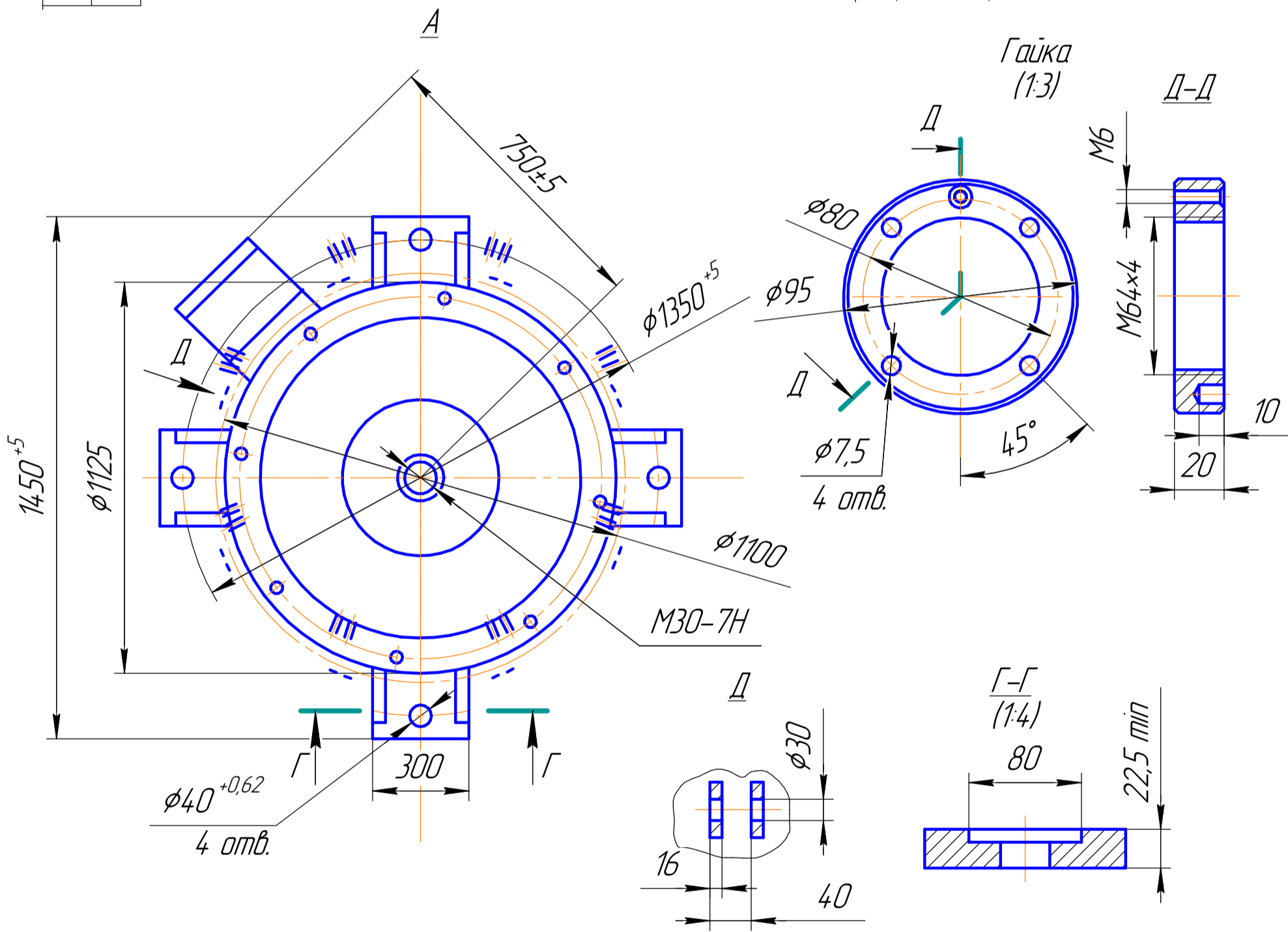
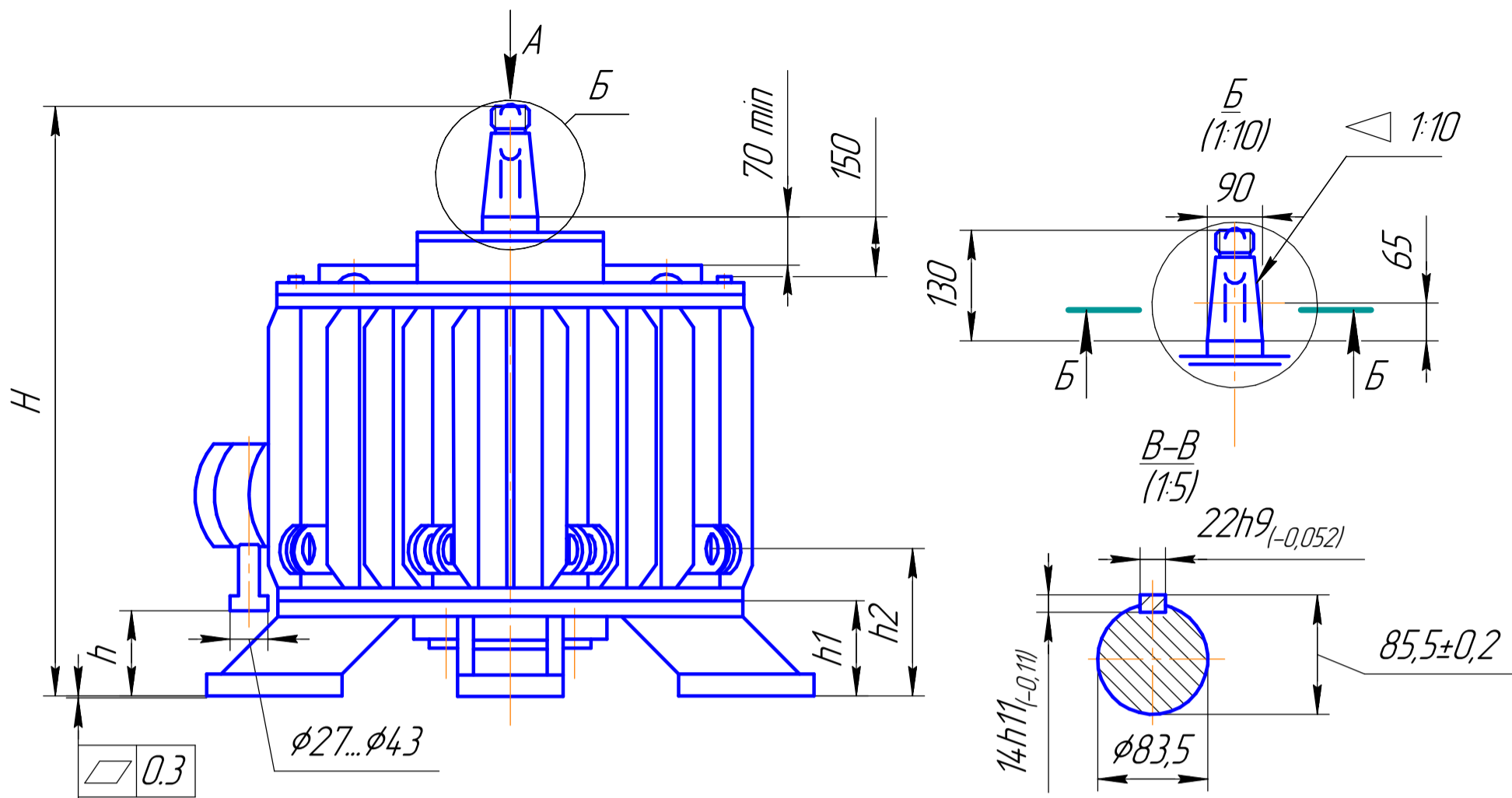
Обозначение	h1, мм	h2, мм	h3, мм	Масса, кг
ВАСОУ-22-14	268	362	215±1,5	750
ВАСОУ-30-14	208	422	155±2,0	800
ВАСОУ-37-14	138	492	85±2,0	950

Рисунок Б.19- ВАСОУ-22-14, ВАСОУ-30-14, ВАСОУ-37-14 (Монтажное исполнение ИМ (9633))

Инв. № подл. Подп. и дата. Взам. инв. № Инв. № дубл. Подп. и дата.

Изм.	Лист	№ докум.	Подп.	Дата

АЕМЛ 526.626 000 РЭ



Обозначение	H, мм	h1, мм	h2, мм	h3, мм	Масса, кг
ВАСОУ-37-24	1116	171±2	345±3	412	1530

Рисунок Б.20 – ВАСОУ-37-24 (Монтажное исполнение IM 9633)

Инд. № подл.	Подп. и дата
Взам. инв. №	Инд. № дубл.
Подп. и дата	Подп. и дата

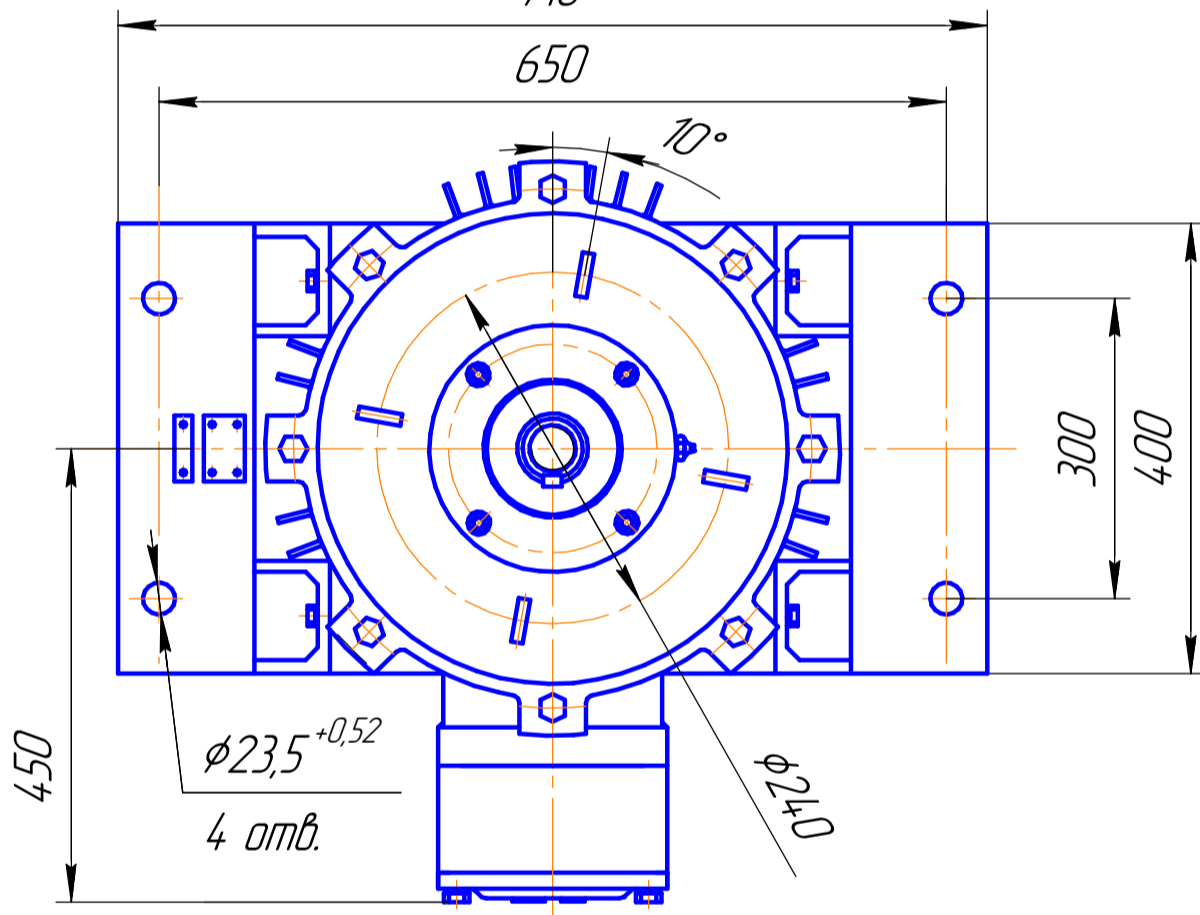
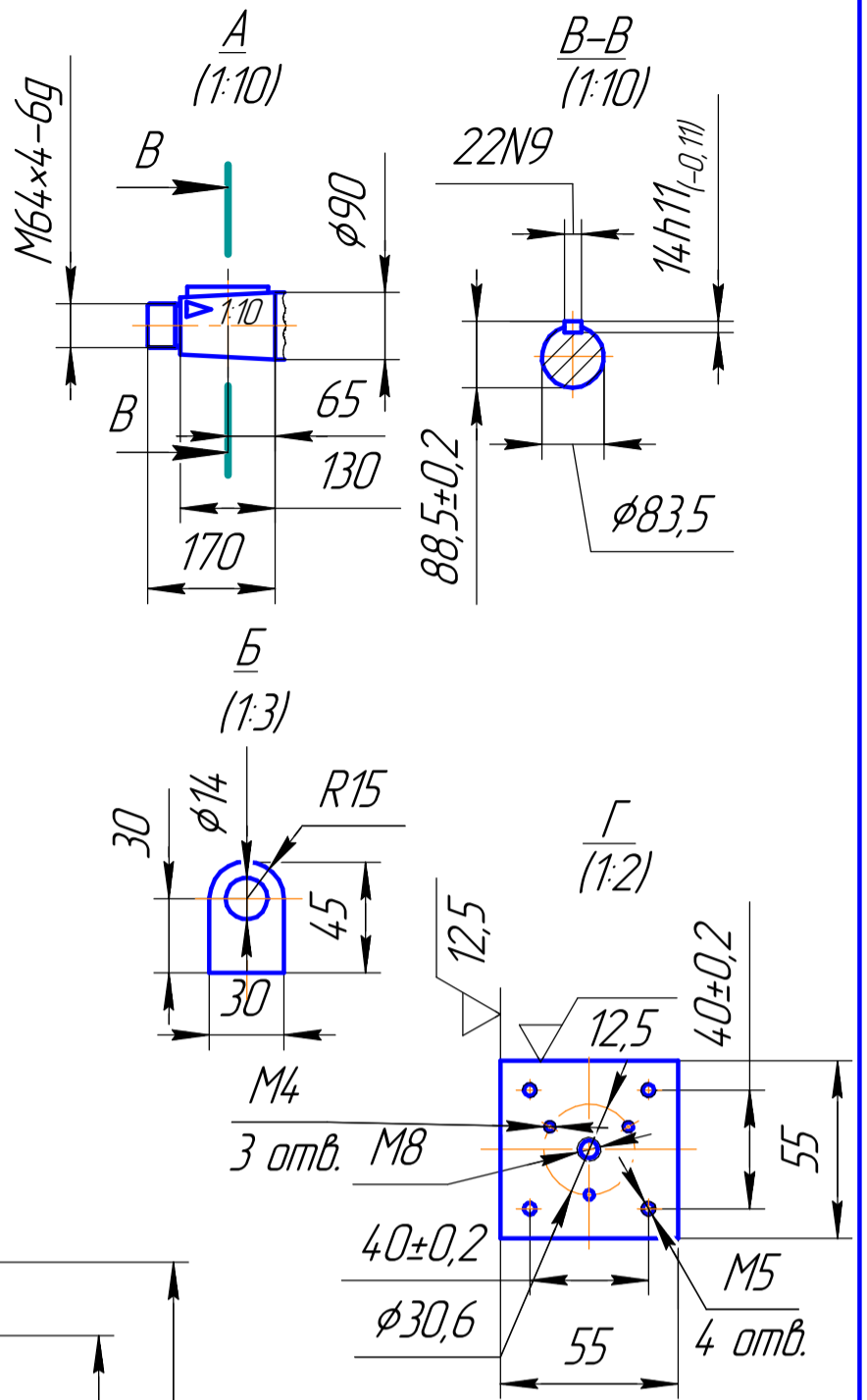
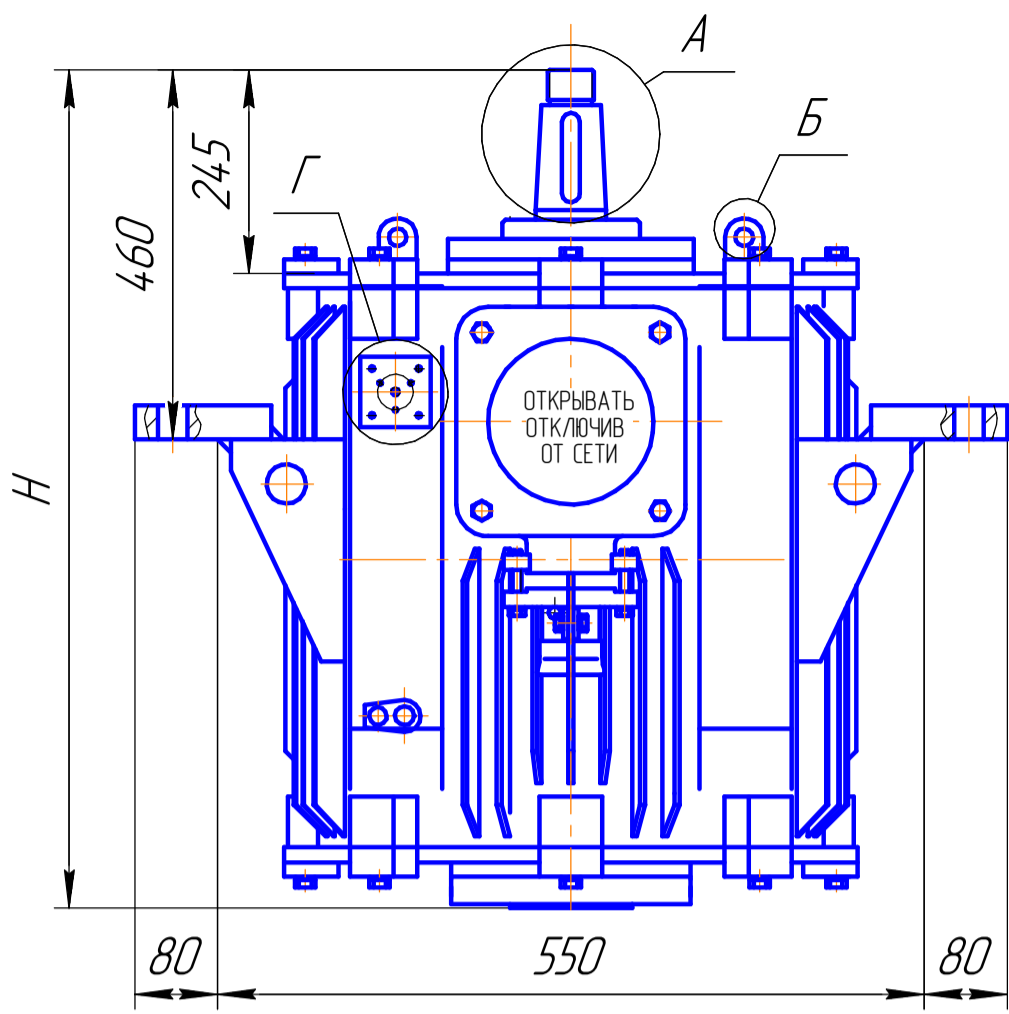
Изм.	Лист	№ докум.	Подп.	Дата
------	------	----------	-------	------

АЕИЛ 526.626 000 РЭ

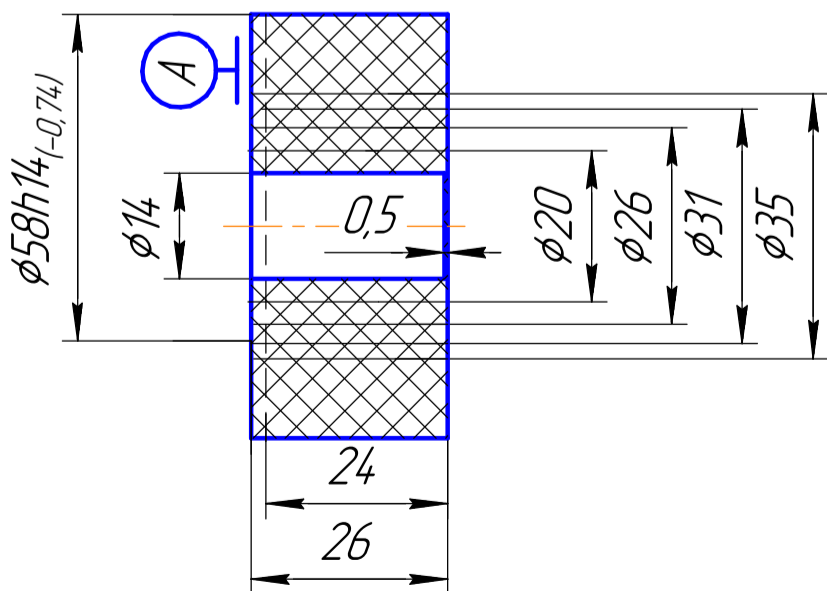
Лист
44

Копировал

Формат А3



Кольцо резиновое разжимное (1:1)



Гайка

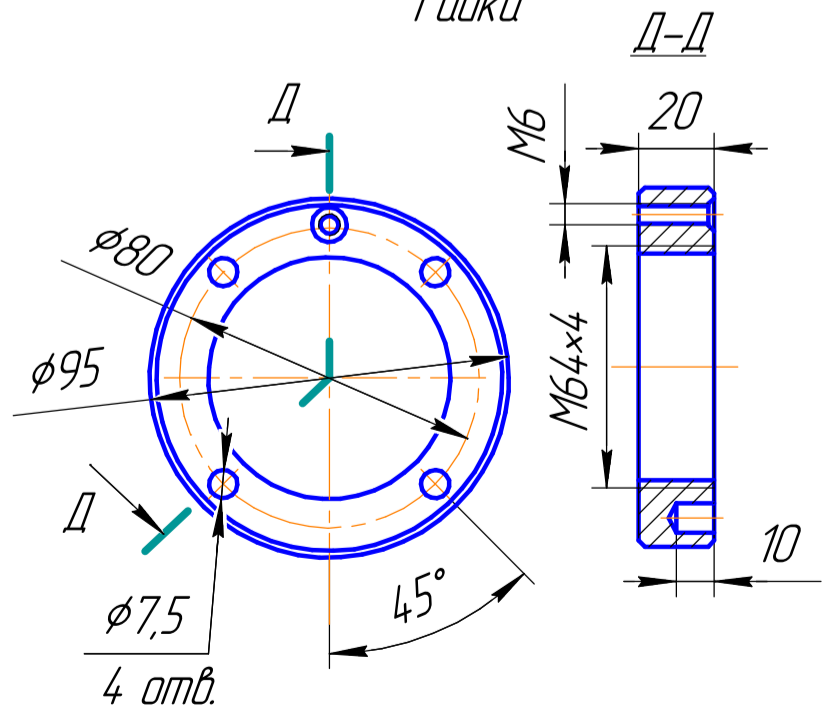


Рисунок Б.21 - ВАСОУ-18,5-14 (Монтажное исполнение IM 9633)

Инд. № подл.	Подп. и дата
Взам. инв. №	Инд. № дубл.
Подп. и дата	Подп. и дата

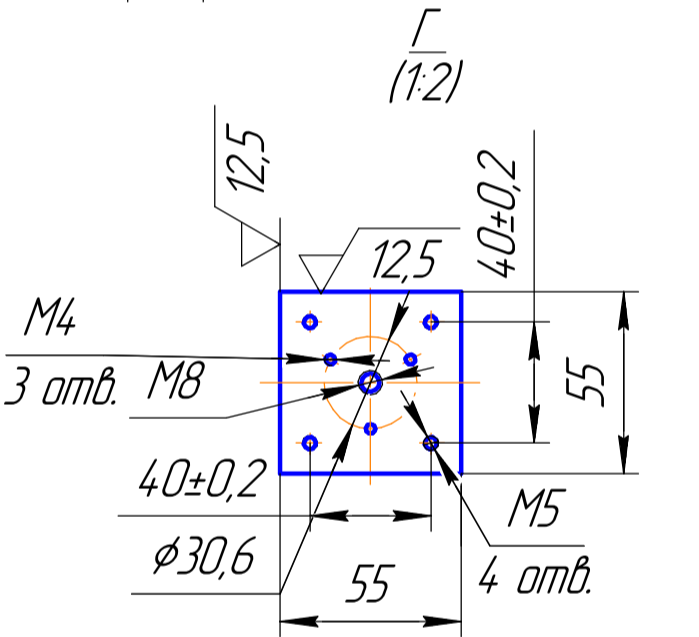
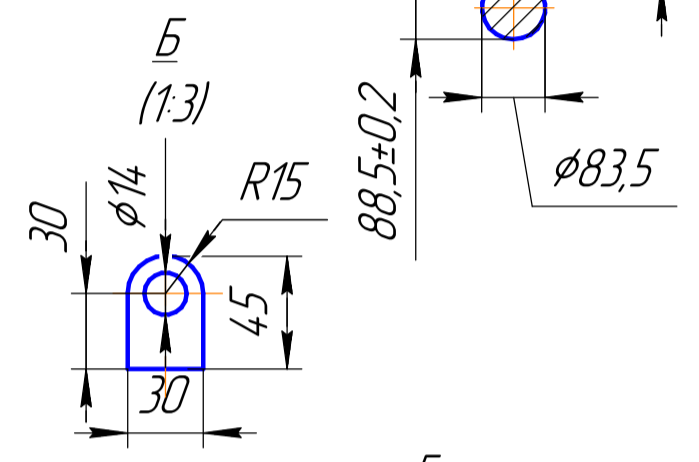
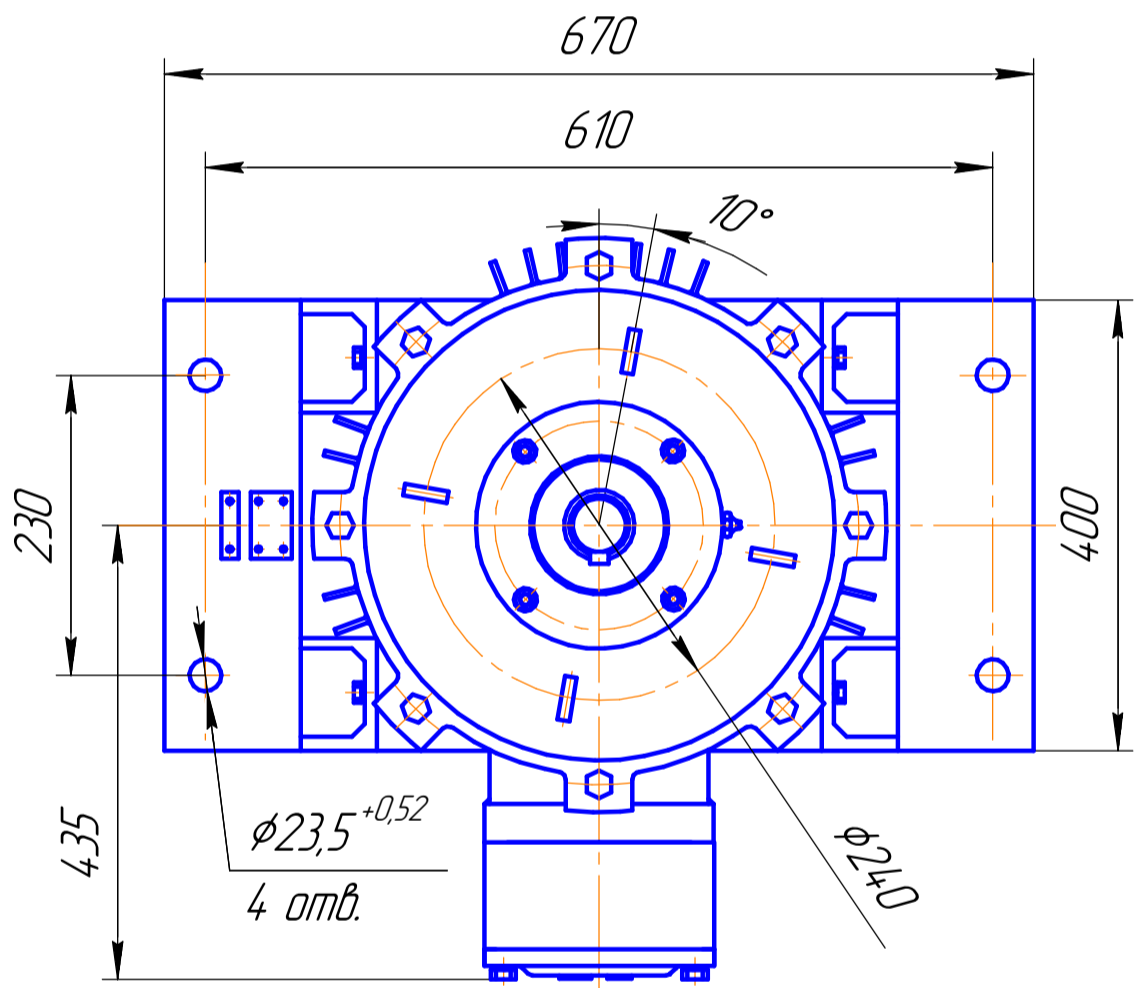
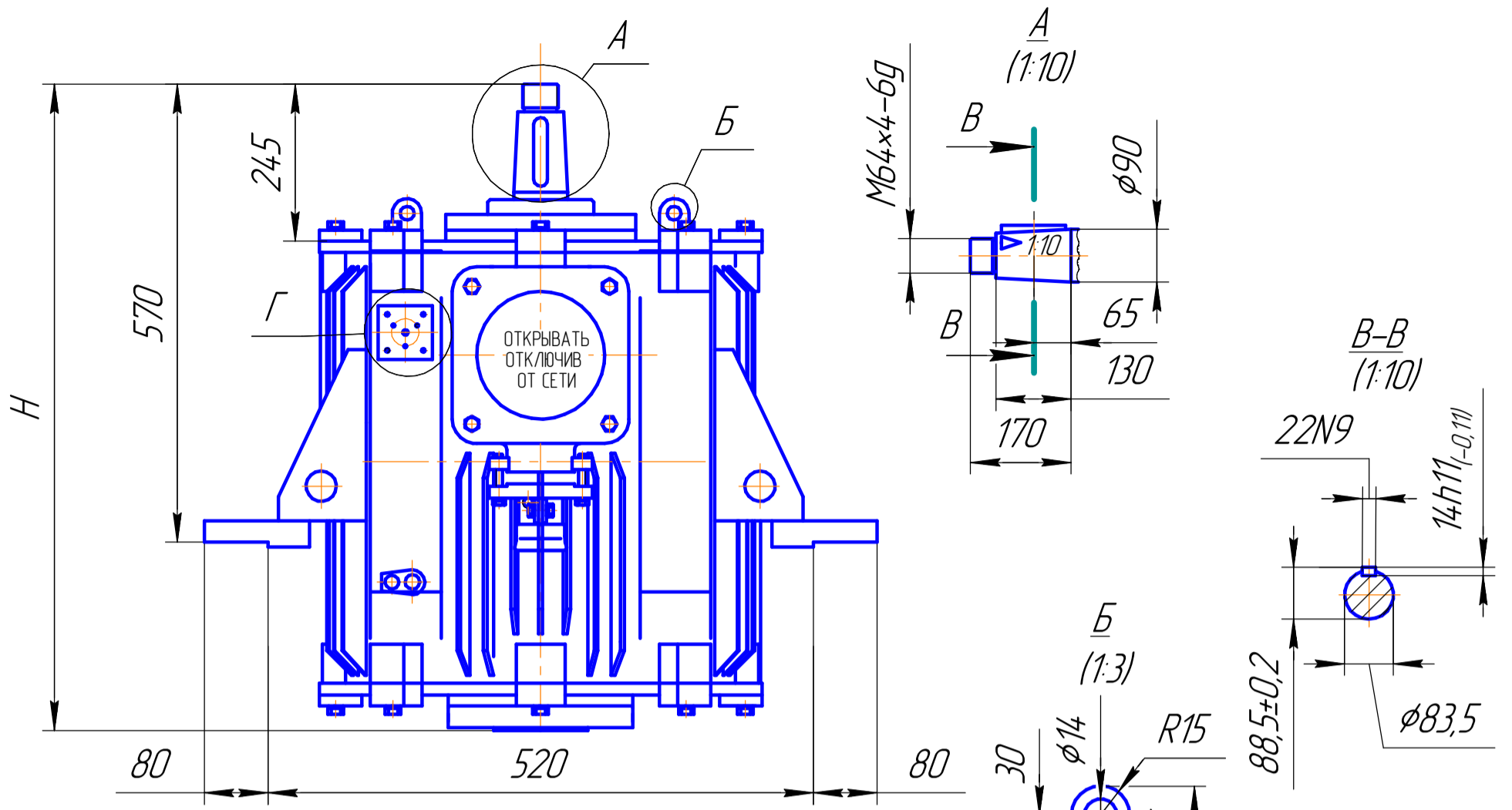
Изм.	Лист	№ докум.	Подп.	Дата
------	------	----------	-------	------

АЕИЛ 526.626 000 РЭ

Лист
45

Копировал

Формат А3



Кольцо резиновое разжимное (1:1)

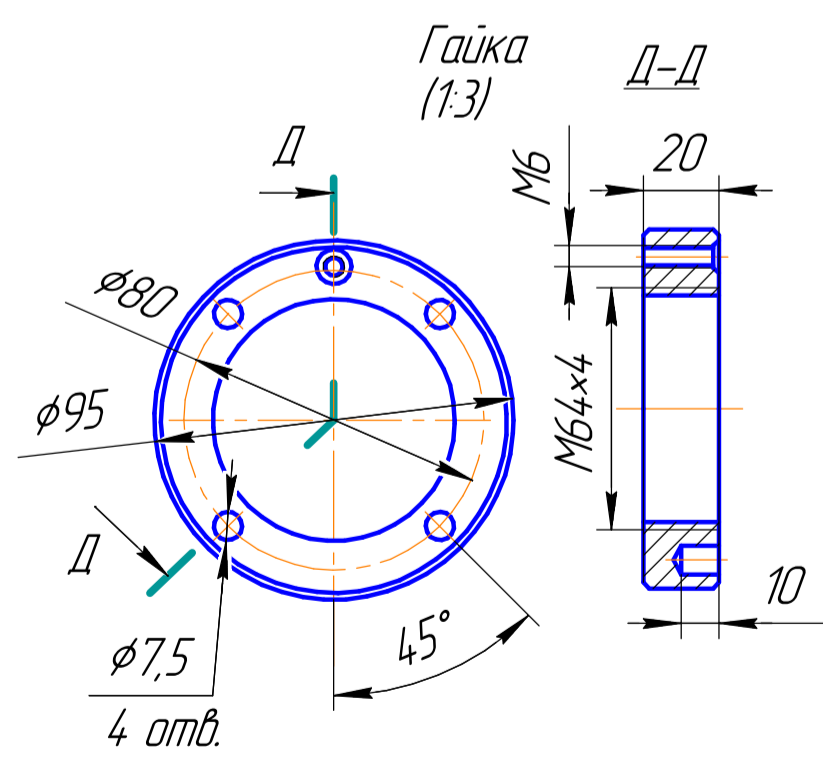
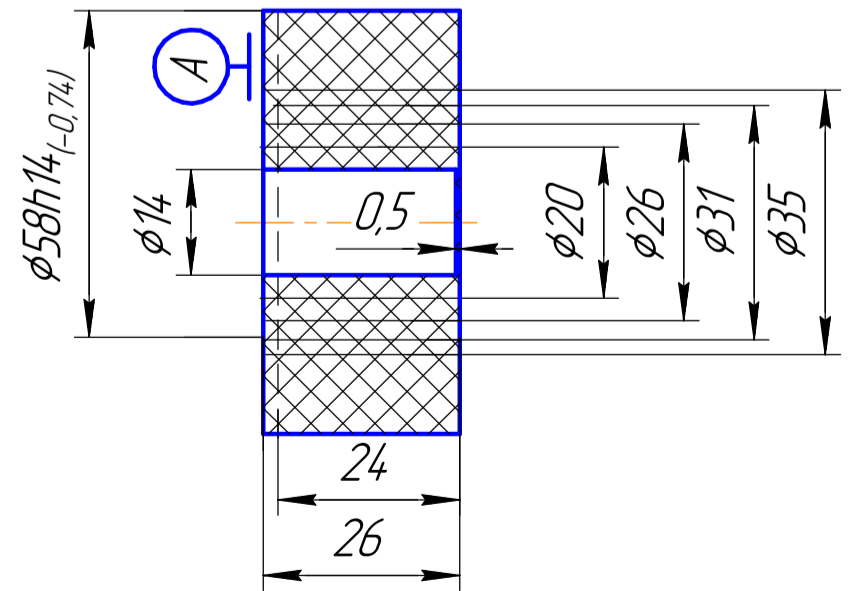


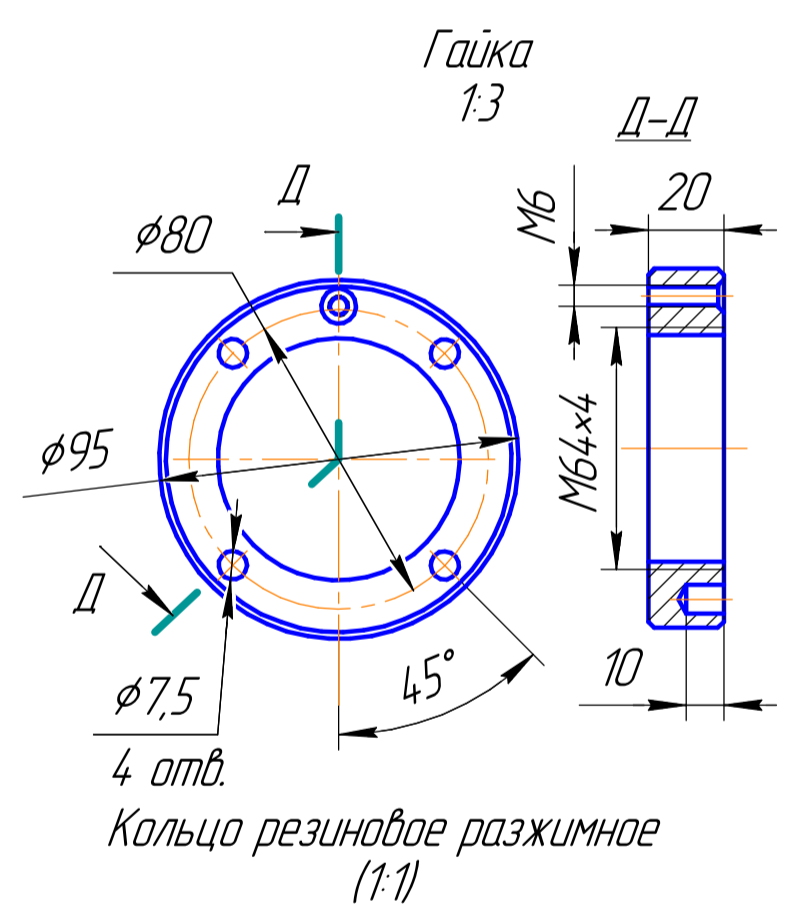
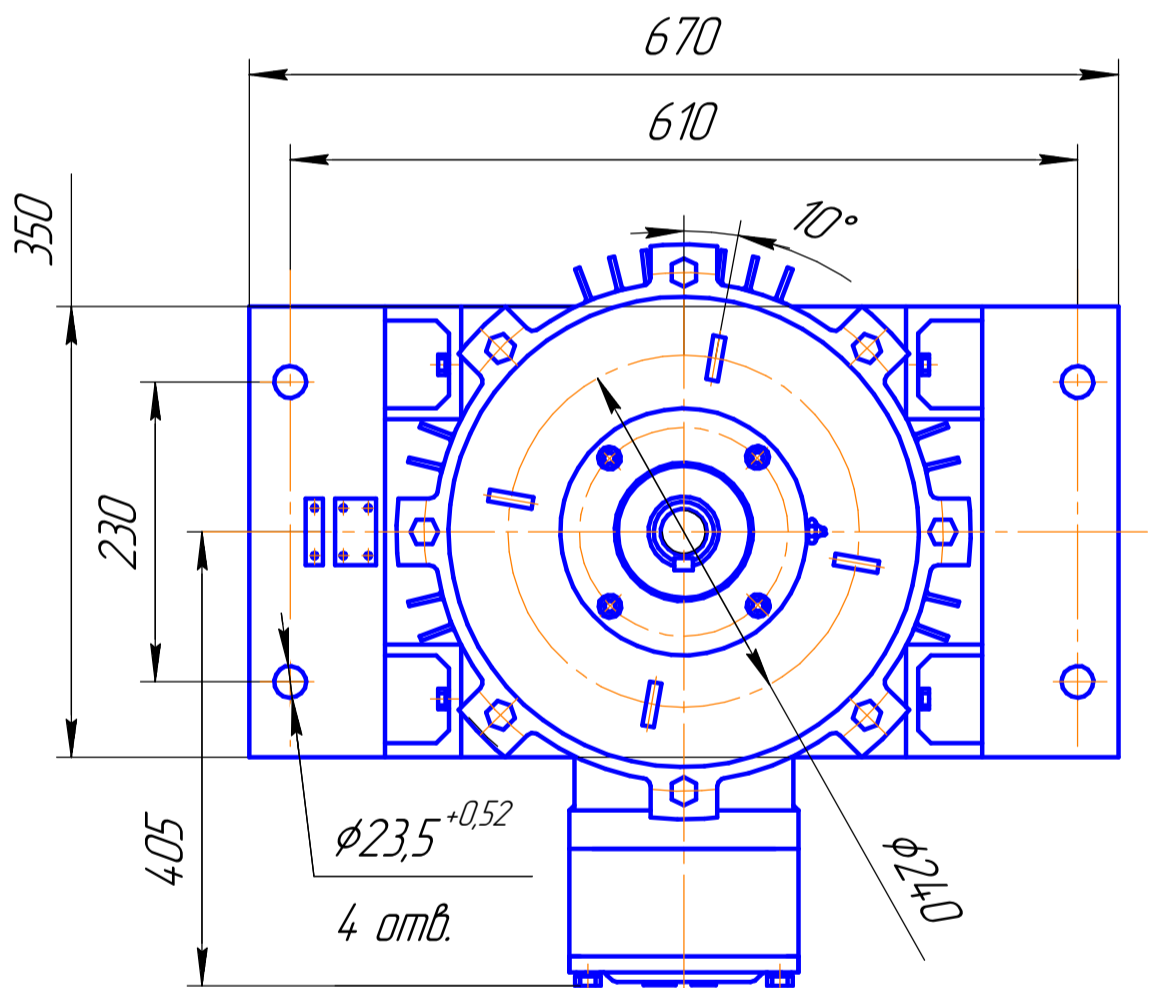
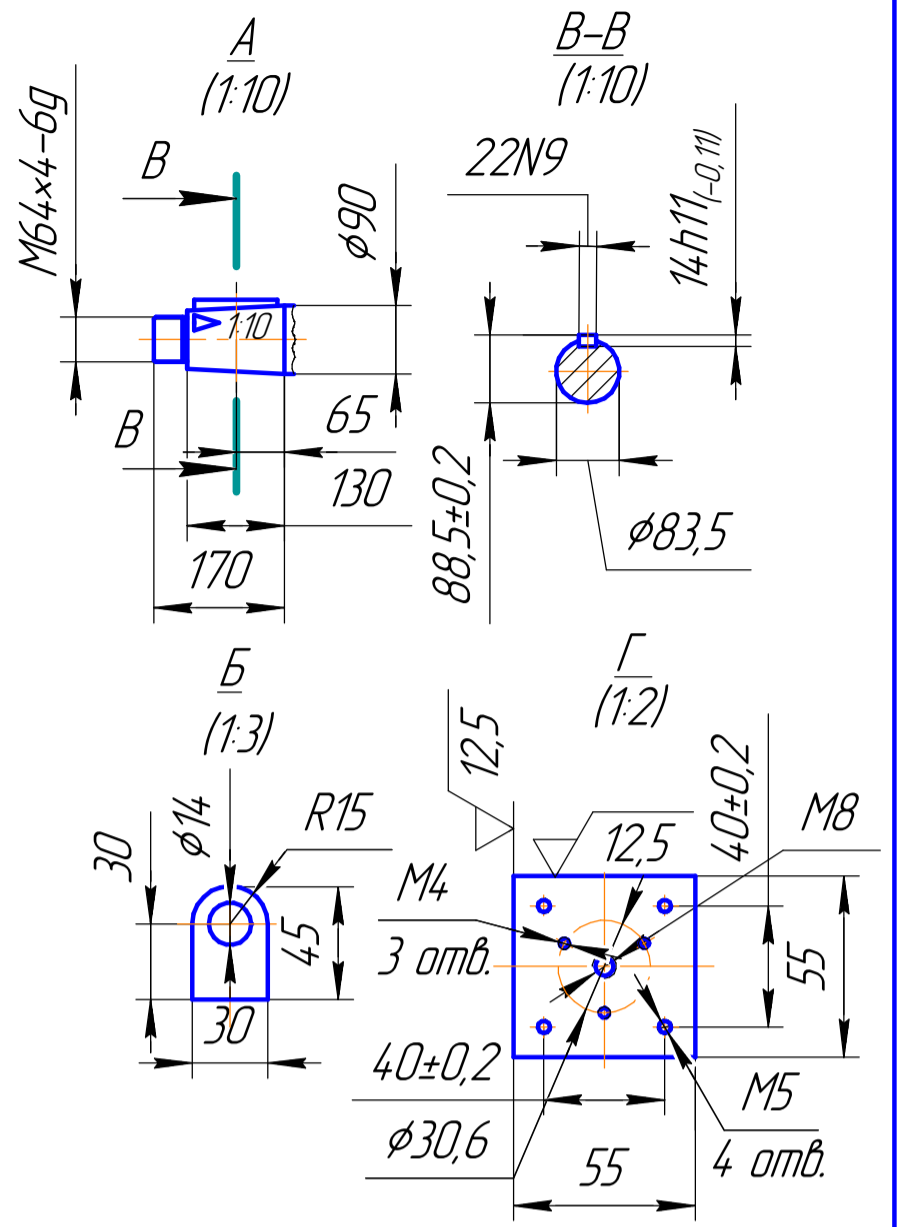
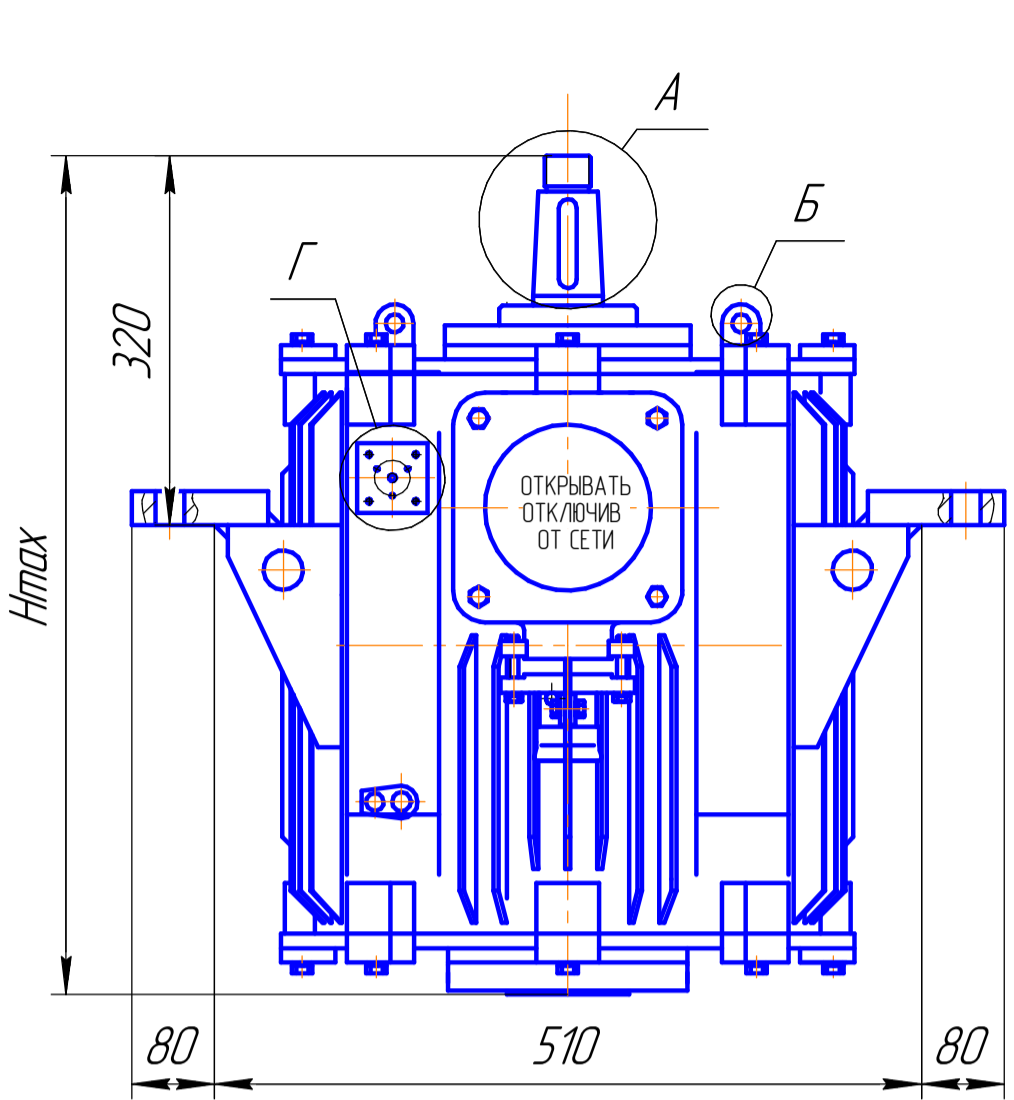
Рисунок Б.22 - ВАСОУ-22-12 (Монтажное исполнение ИМ 9633)

Инд. № подл.	Подп. и дата
Взам. инв. №	Инд. № дубл.
Подп. и дата	Подп. и дата

Изм.	Лист	№ докум.	Подп.	Дата
------	------	----------	-------	------

АЕИЛ 526.626 000 РЭ

Лист 46



Тип двигателя	H, мм	Масса, кг
ВАСОУ-9-12	800	310
ВАСОУ-13-12	800	357
ВАСОУ-15-12	800	400
ВАСОУ-18,5-12	830	400
ВАСОУ-9-14	830	350
ВАСОУ-13-14	830	370
ВАСОУ-15-14	830	400

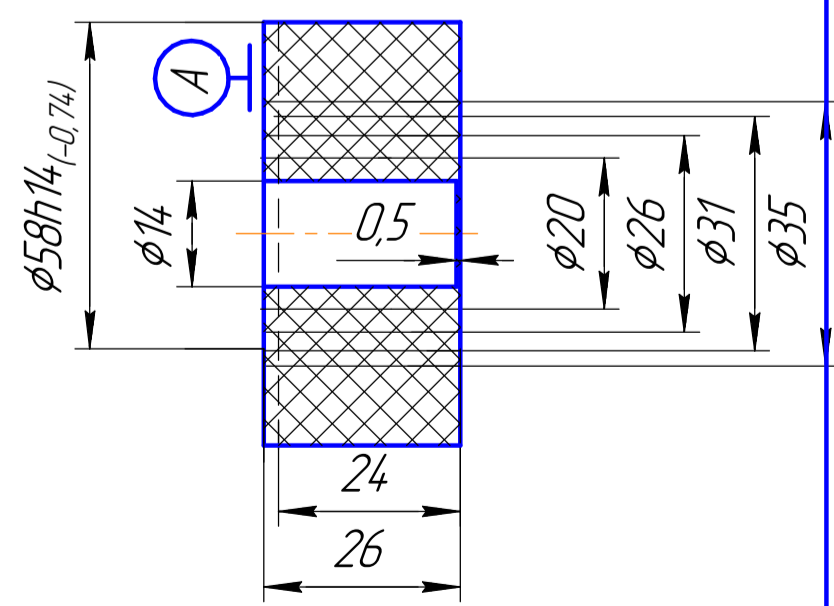


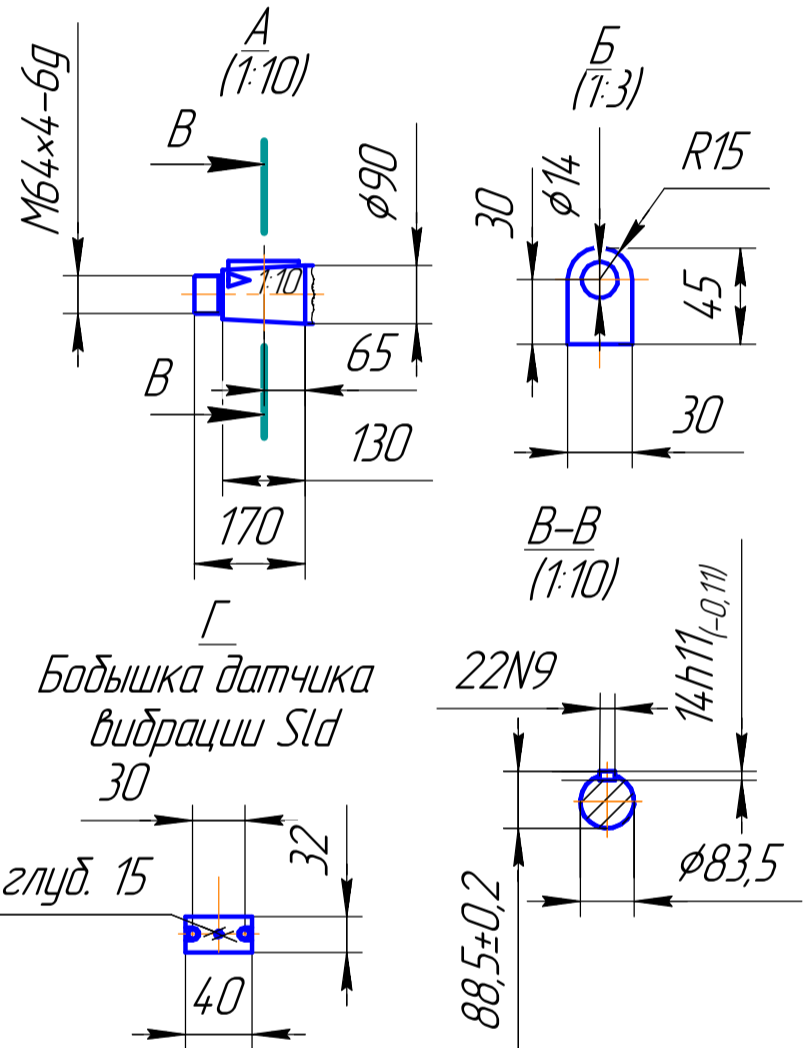
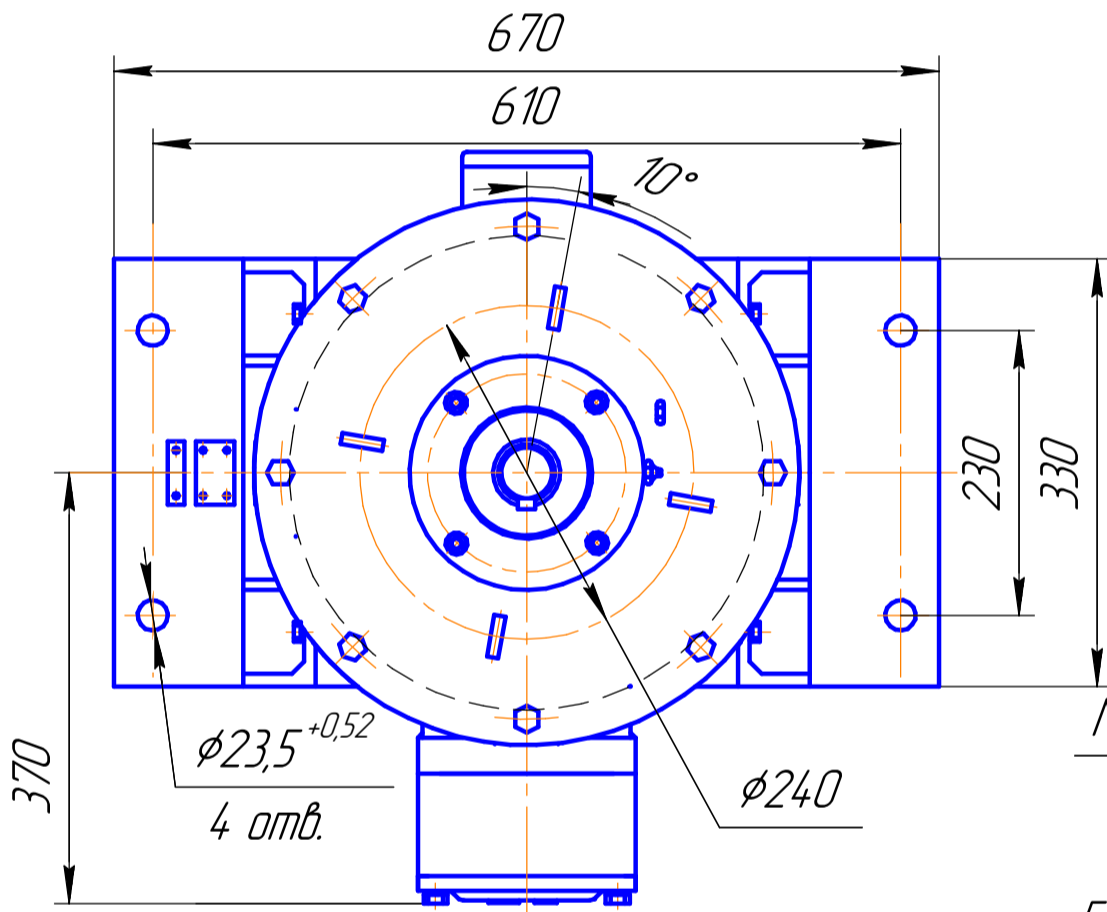
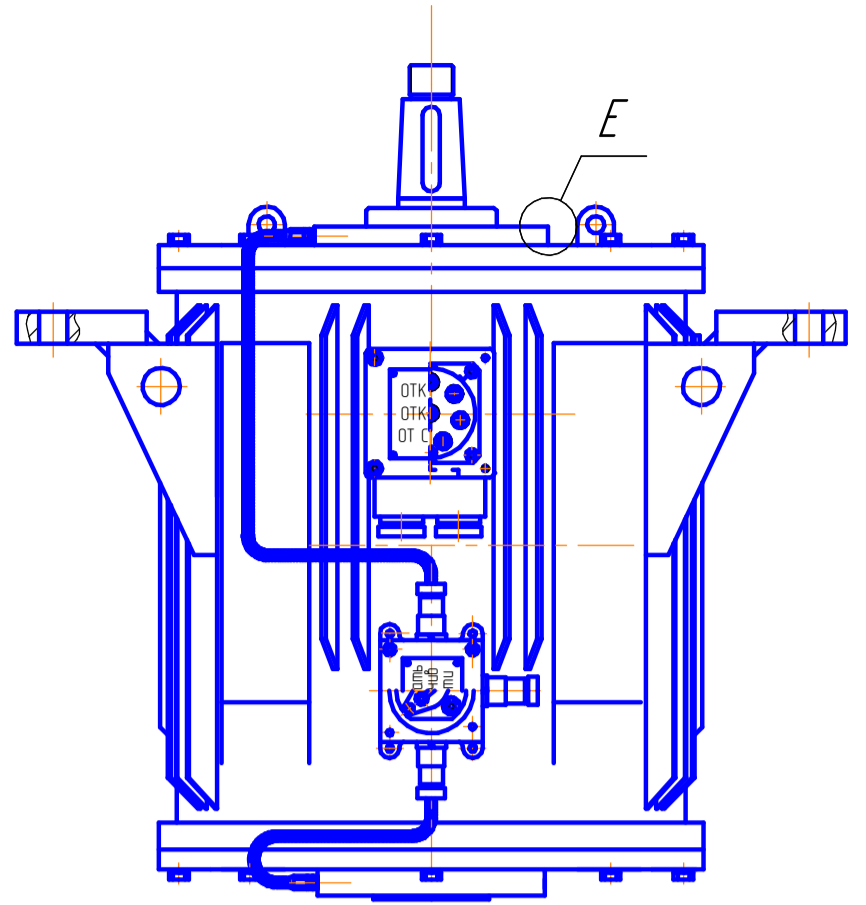
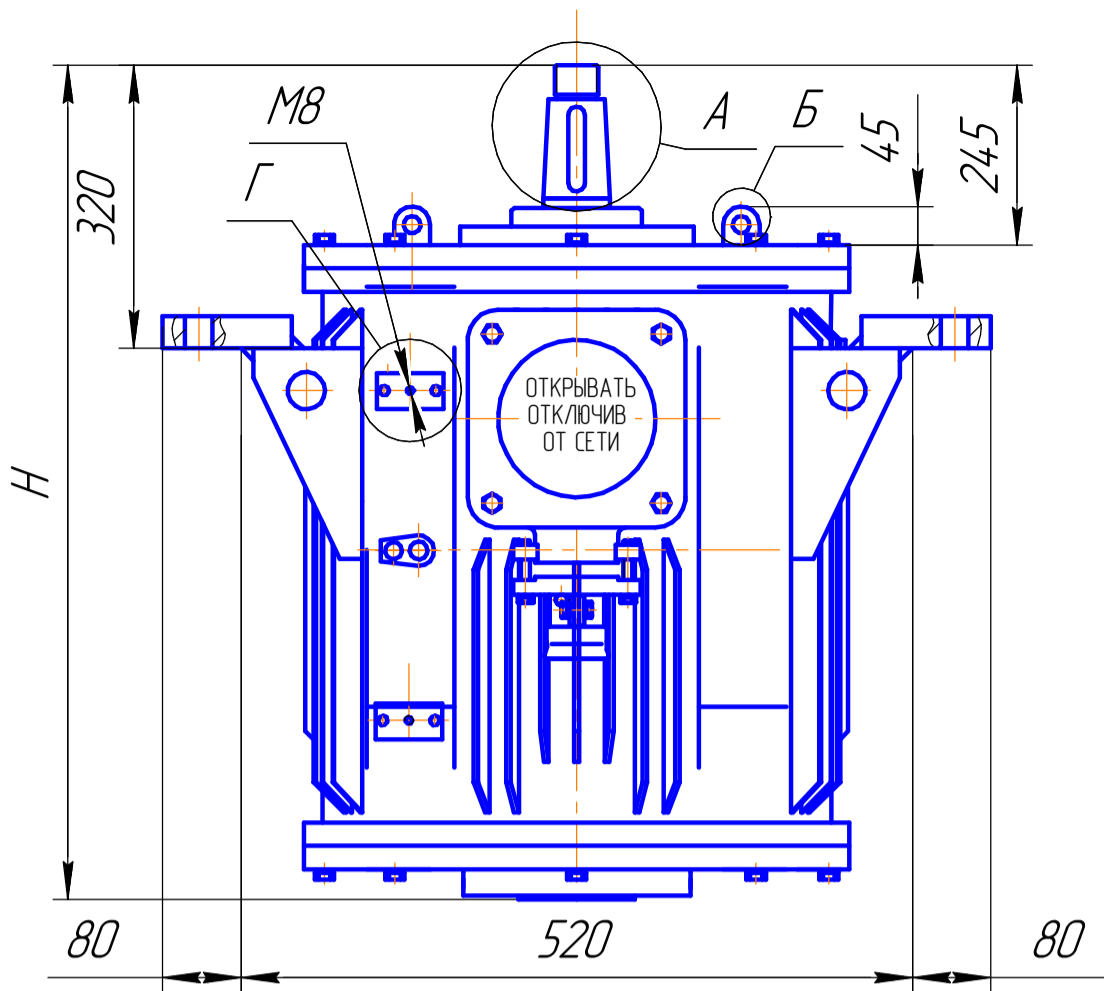
Рисунок Б.23 - ВАСОУ-9-12 ВАСОУ-13-12, ВАСОУ-15-12, ВАСОУ-18,5-12, ВАСОУ-9-14, ВАСОУ-13-14, ВАСОУ-15-14 (Монтажное исполнение IM 9633)

Инд. № подл. Подп. и дата. Взам. инв. № Инв. № дубл. Подп. и дата.

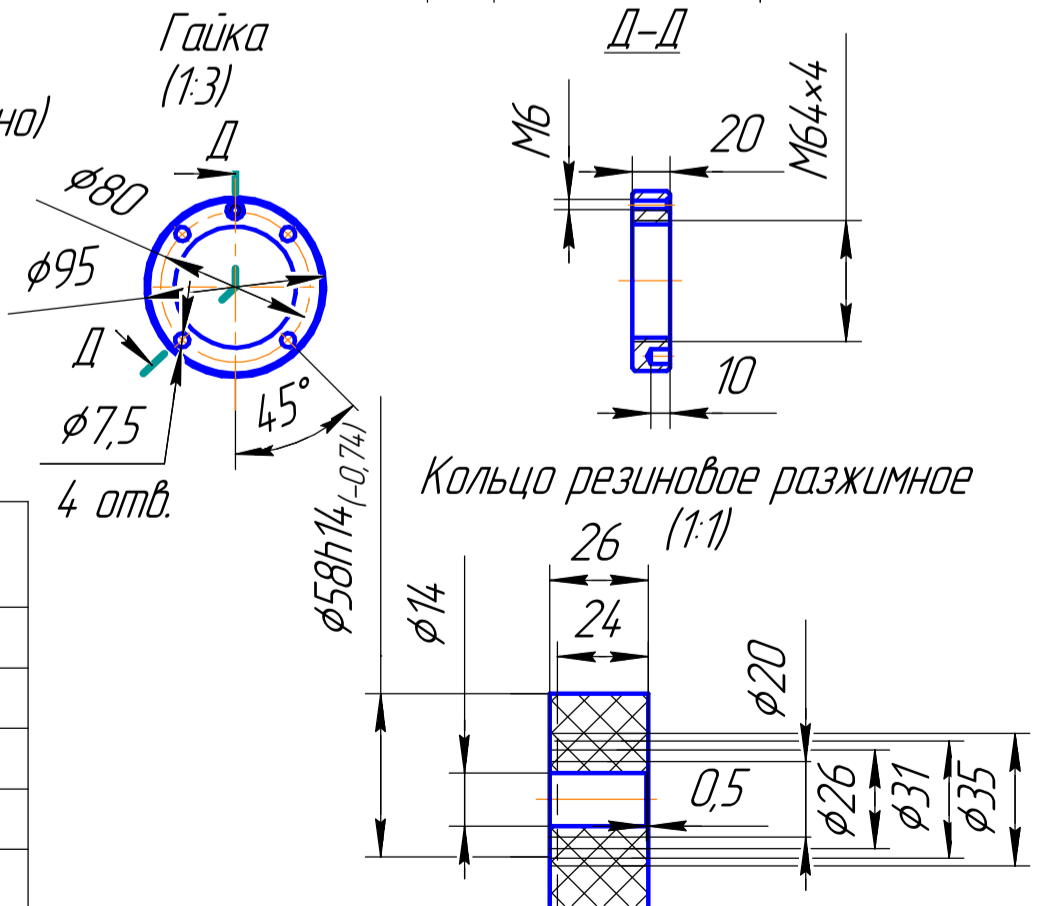
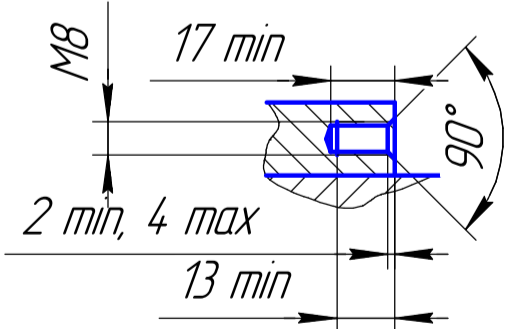
Изм. Лист № докум. Подп. Дата

АЕИЛ 526.626 000 РЭ

Лист 47



Е посадочное отверстие для датчика SPM (разрезано)



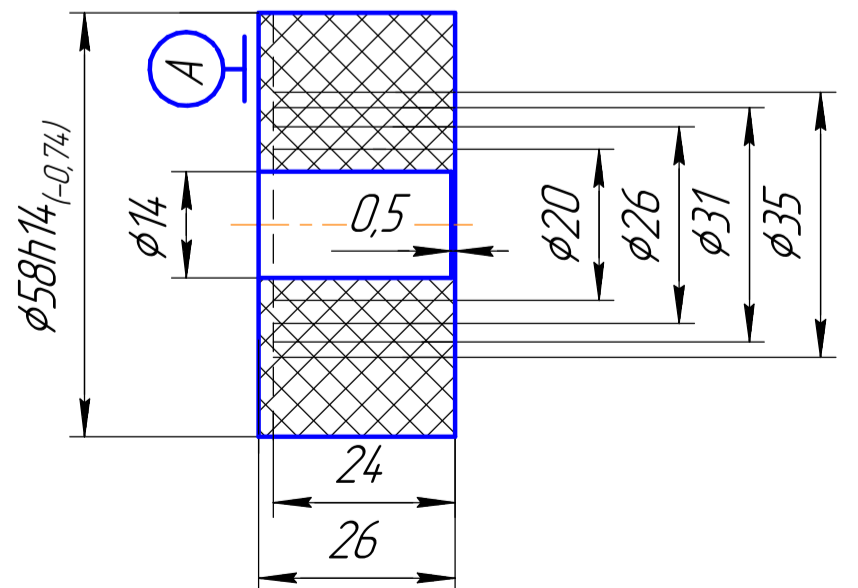
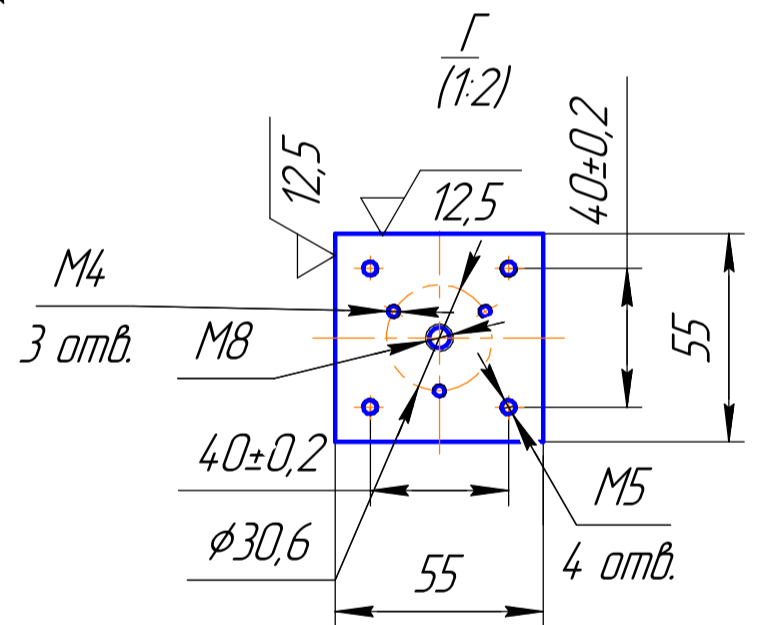
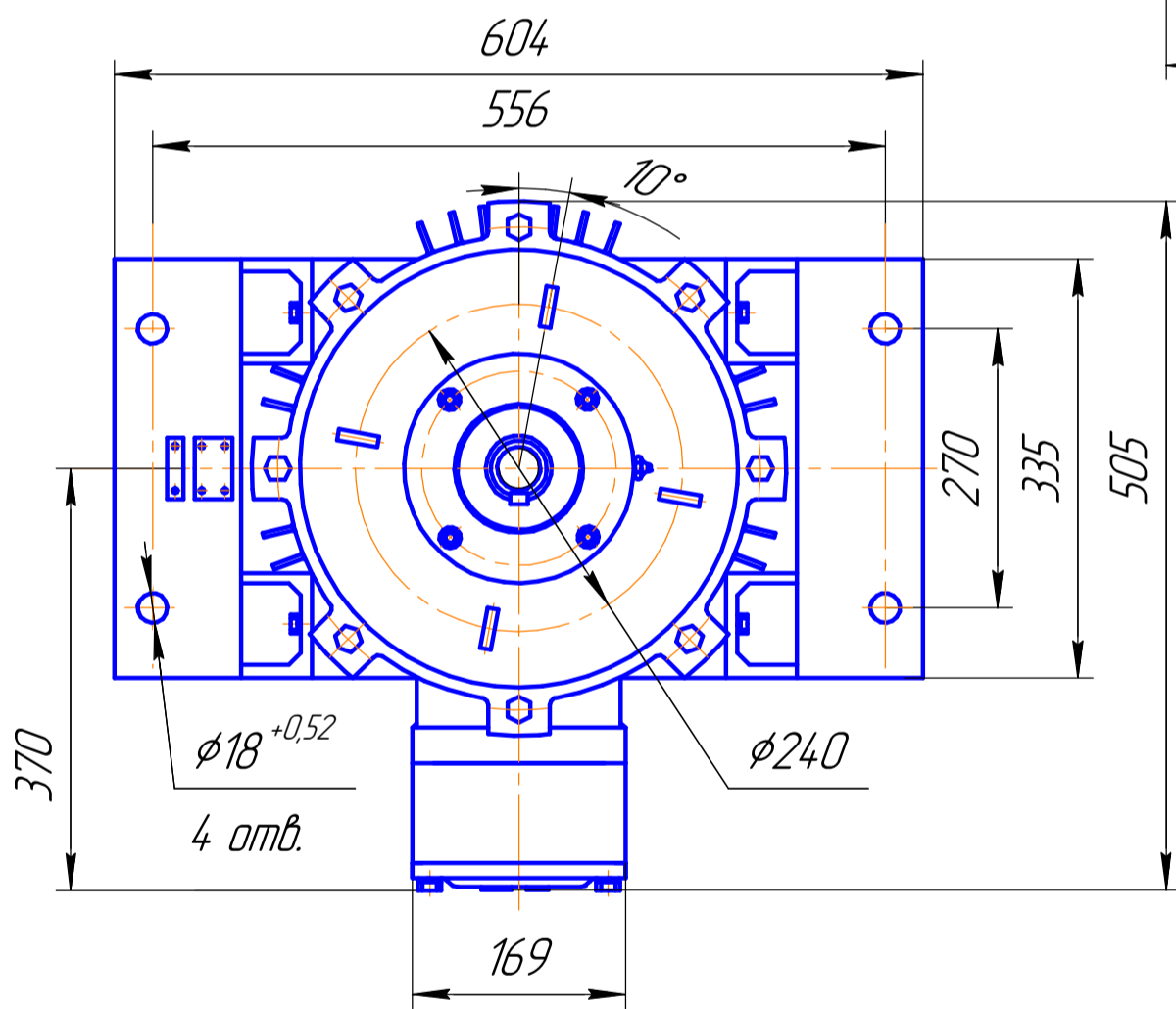
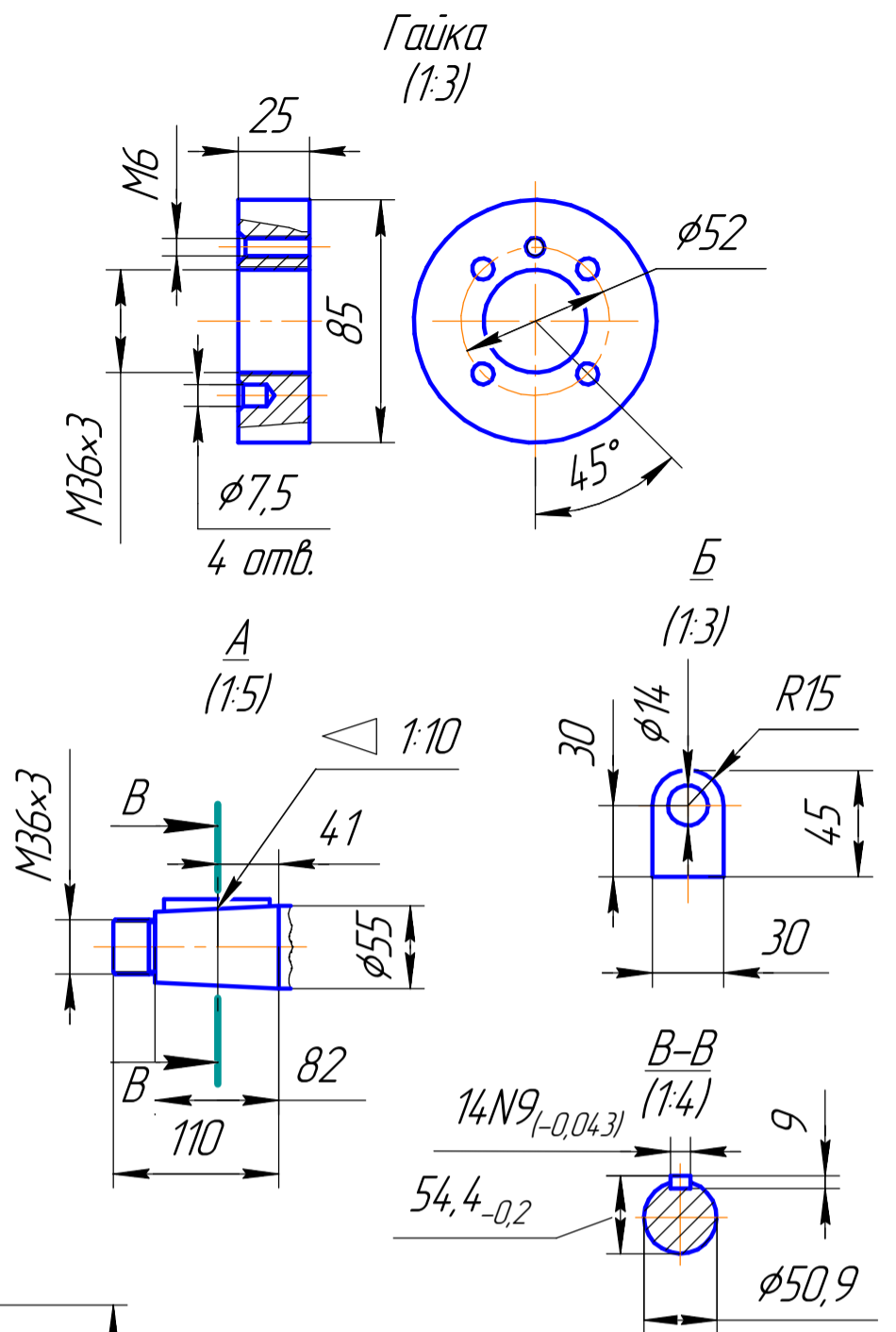
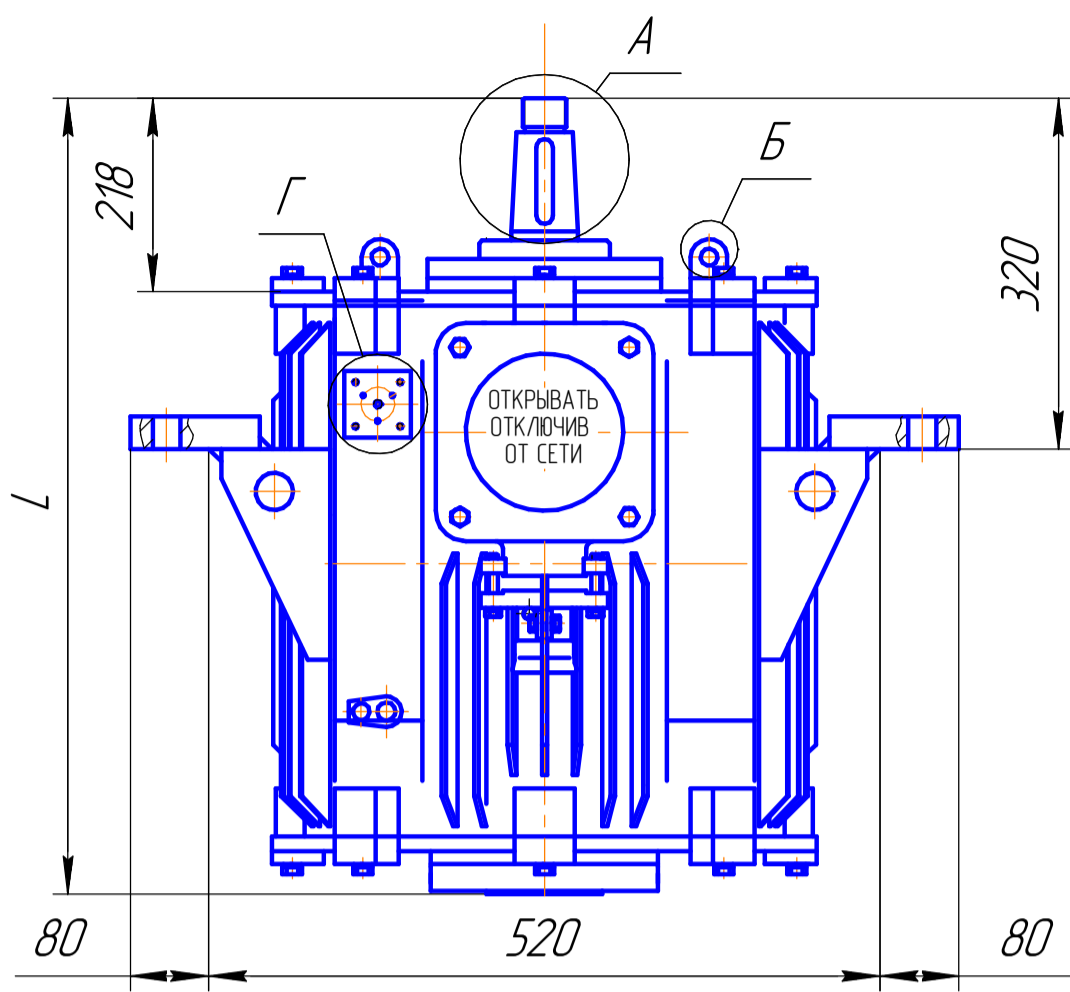
Обозначение	Н, мм	Масса, кг
ВАСОУ-9-12	750	325
ВАСОУ-13-12	750	340
ВАСОУ-15-12	750	355
ВАСОУ-18,5-12	800	400
ВАСОУ-22-12	800	450

Рисунок Б.24- ВАСОУ-9-12, ВАСОУ-13-12, ВАСОУ-15-12, ВАСОУ-18,5-12, ВАСОУ-22-12 (Монтажное исполнение IM (9633))

Инд. № подл. Подп. и дата. Взам. инв. № Инв. № дубл. Подп. и дата. Инв. № подл.

Изм.	Лист	№ докум.	Подп.	Дата
------	------	----------	-------	------

АЕИЛ 526.626 000 РЭ



Масса - 185 кг

Рисунок Б.25 - ВАСОУ-6,5-12 (Монтажное исполнение IM 9633)

Инд. № подл.	Подп. и дата
Взам. инв. №	Инв. № дубл.
Подп. и дата	Подп. и дата

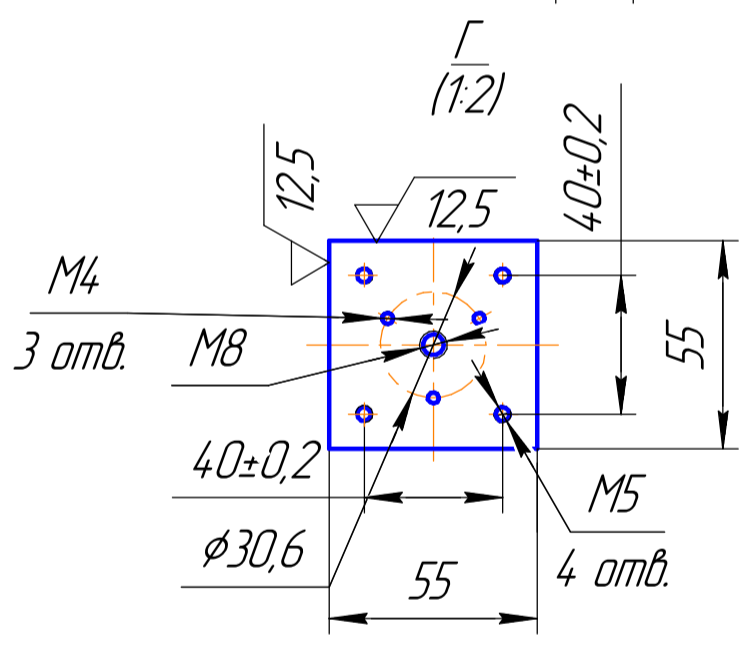
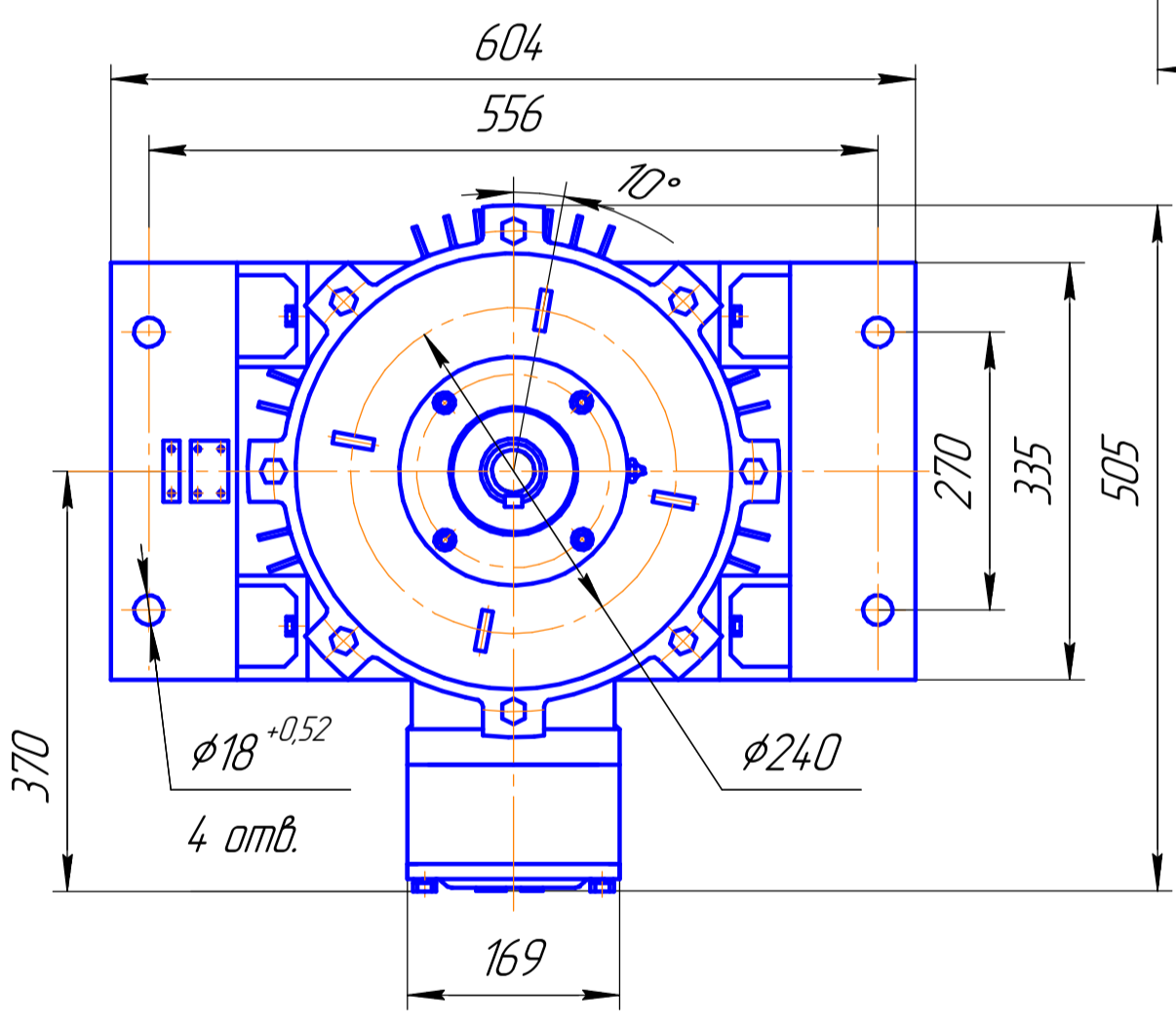
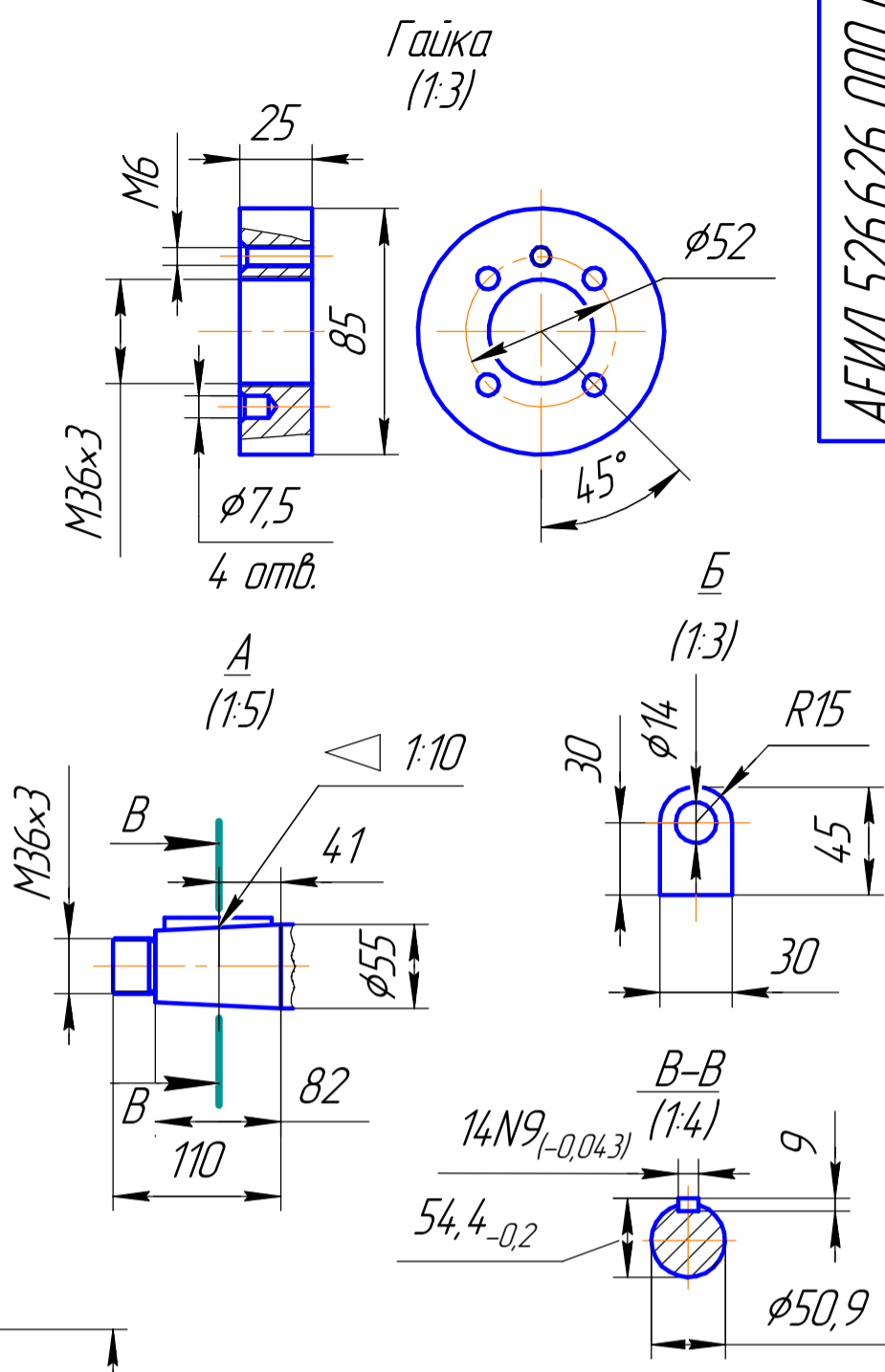
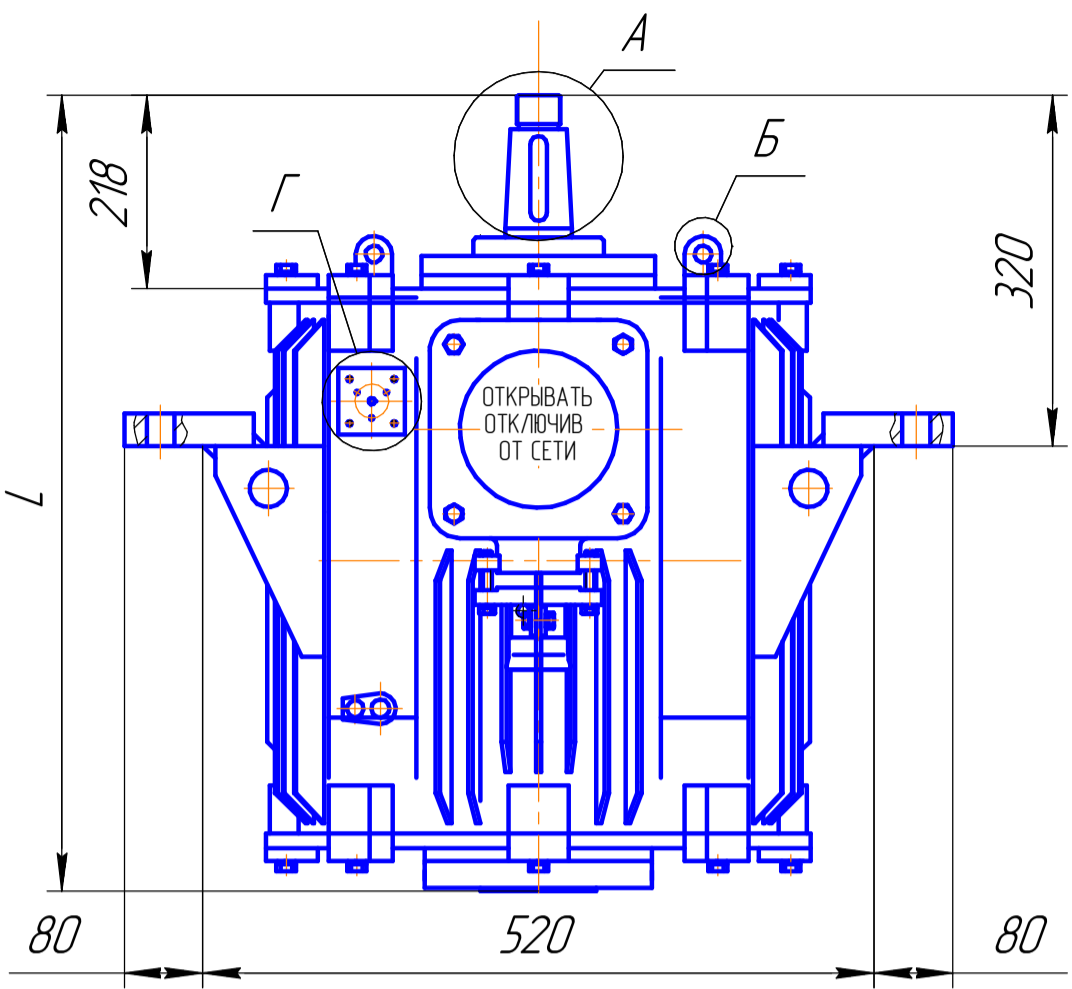
Изм.	Лист	№ докум.	Подп.	Дата
------	------	----------	-------	------

АЕИЛ 526.626 000 РЭ

Лист
49

Копировал

Формат А3



Обозначение	H, мм	Масса, кг
ВАСОУ-9-12	700	315
ВАСОУ-13-12	780	340
ВАСОУ-15-12	800	355
ВАСОУ-18,5-12	830	400

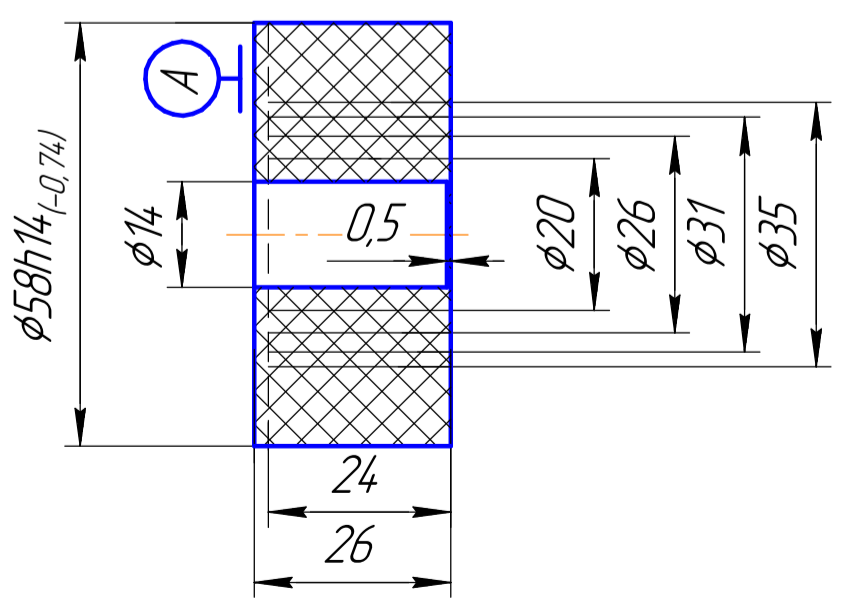
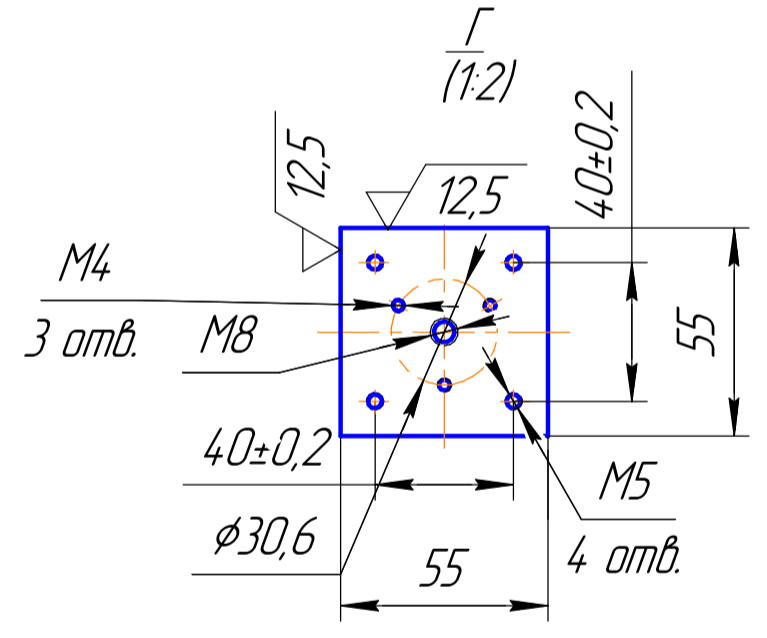
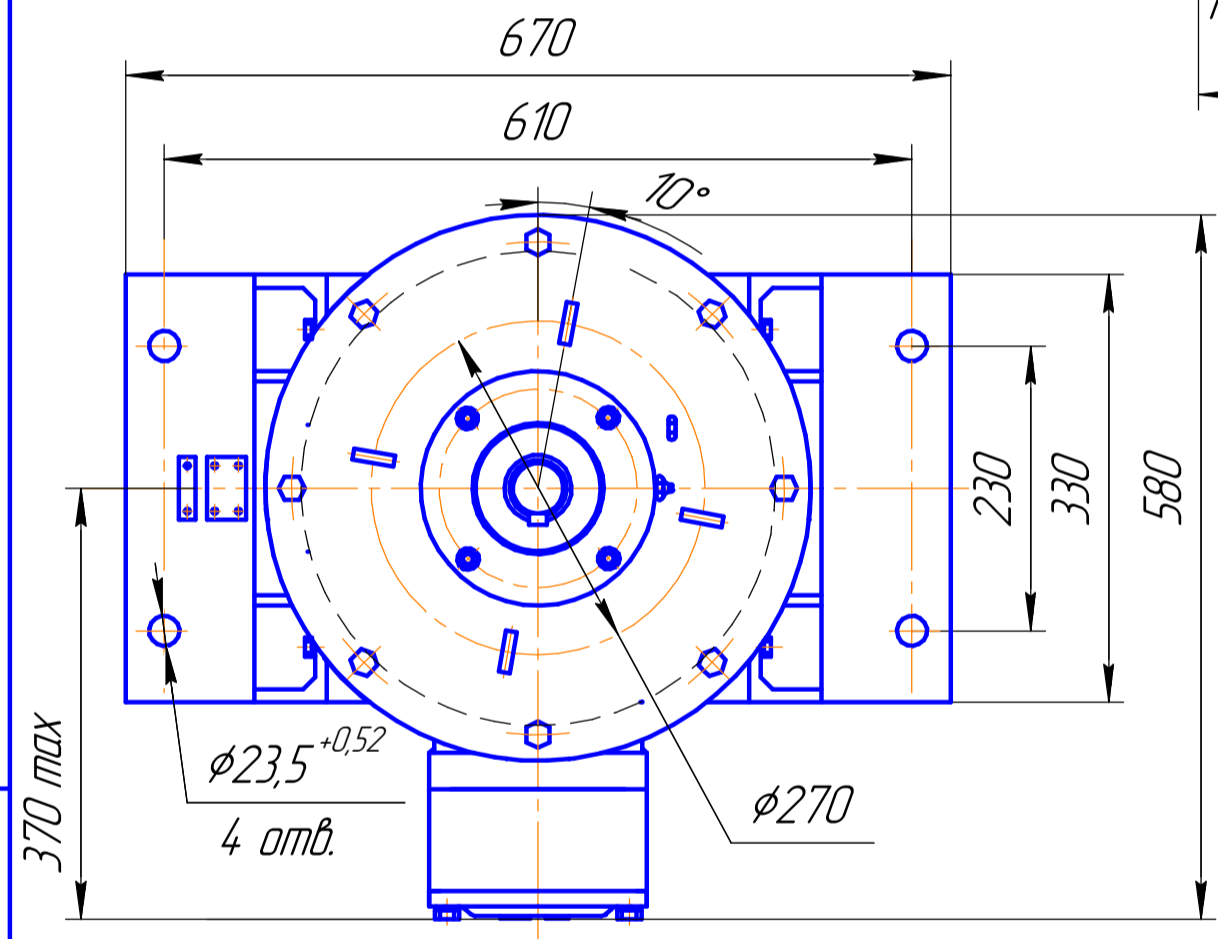
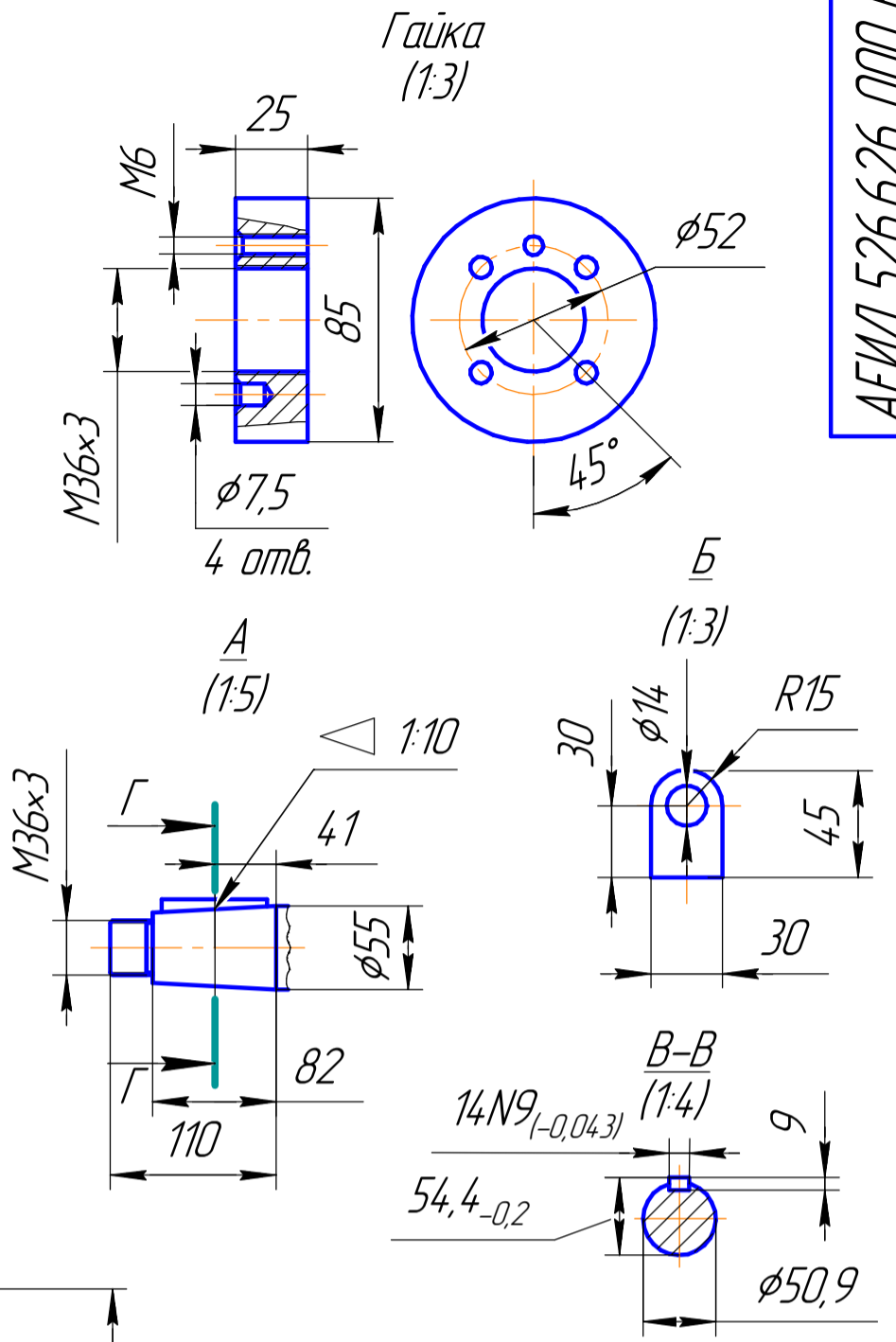
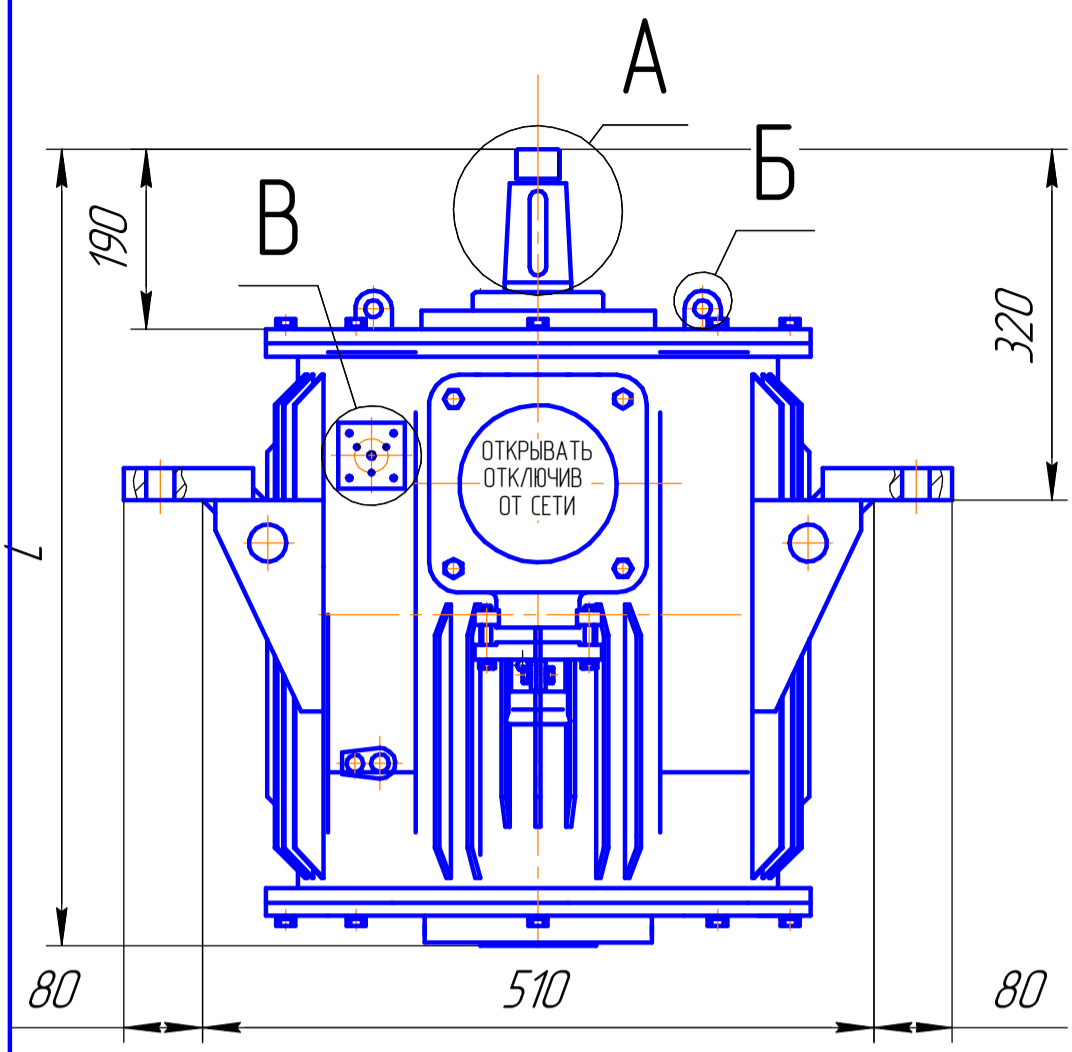


Рисунок Б.26 - ВАСОУ-9-12, ВАСОУ-13-12, ВАСОУ-15-12, ВАСОУ-18,5-12 (Монтажное исполнение ИМ 9633)

Инд. № подл. Подп. и дата. Взам. инв. № Инв. № дубл. Подп. и дата.

Изм.	Лист	№ докум.	Подп.	Дата
------	------	----------	-------	------



Обозначение	H, мм	Масса, кг
ВАСОУ-9-12	735 max	325
ВАСОУ-13-12	765 max	355
ВАСОУ-15-12	780 max	375
ВАСОУ-18.5-12	810 max	425

Кольцо резиновое разжимное (1:1)

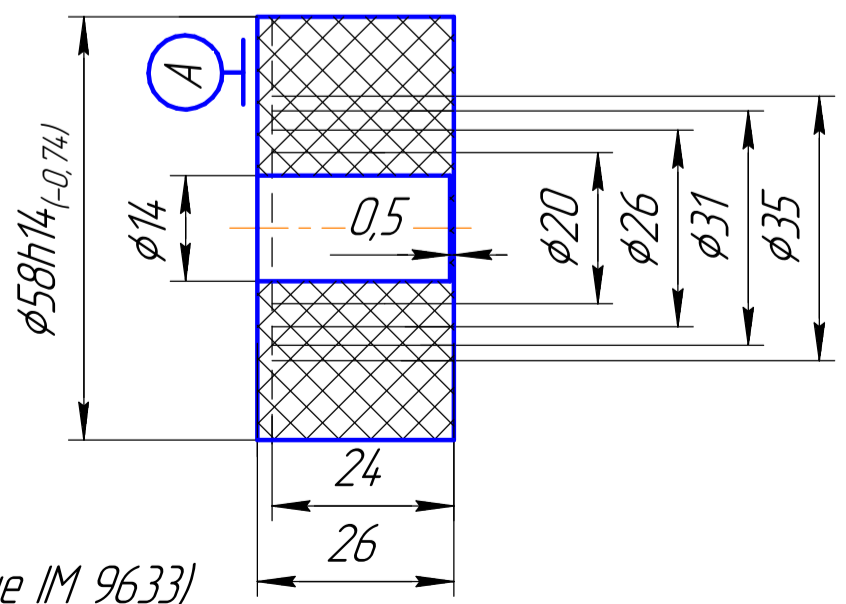
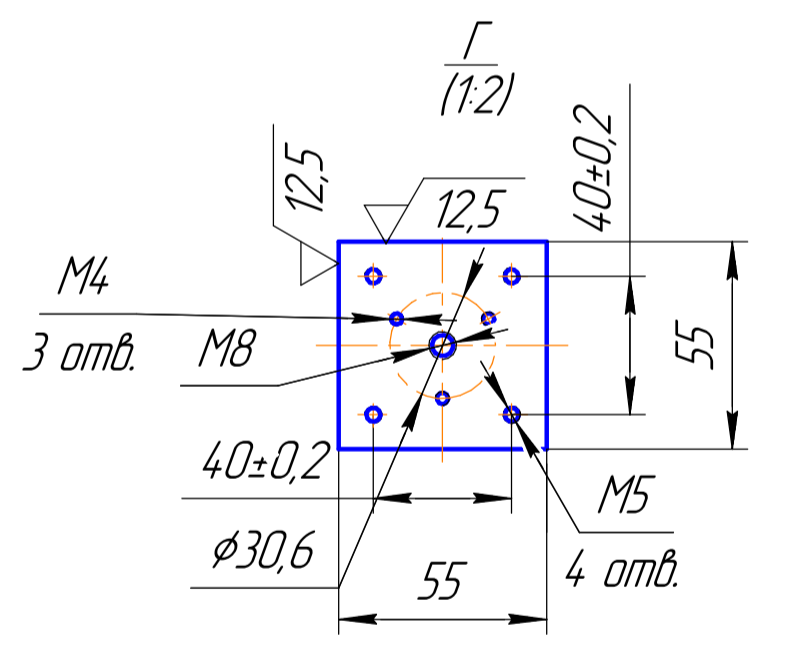
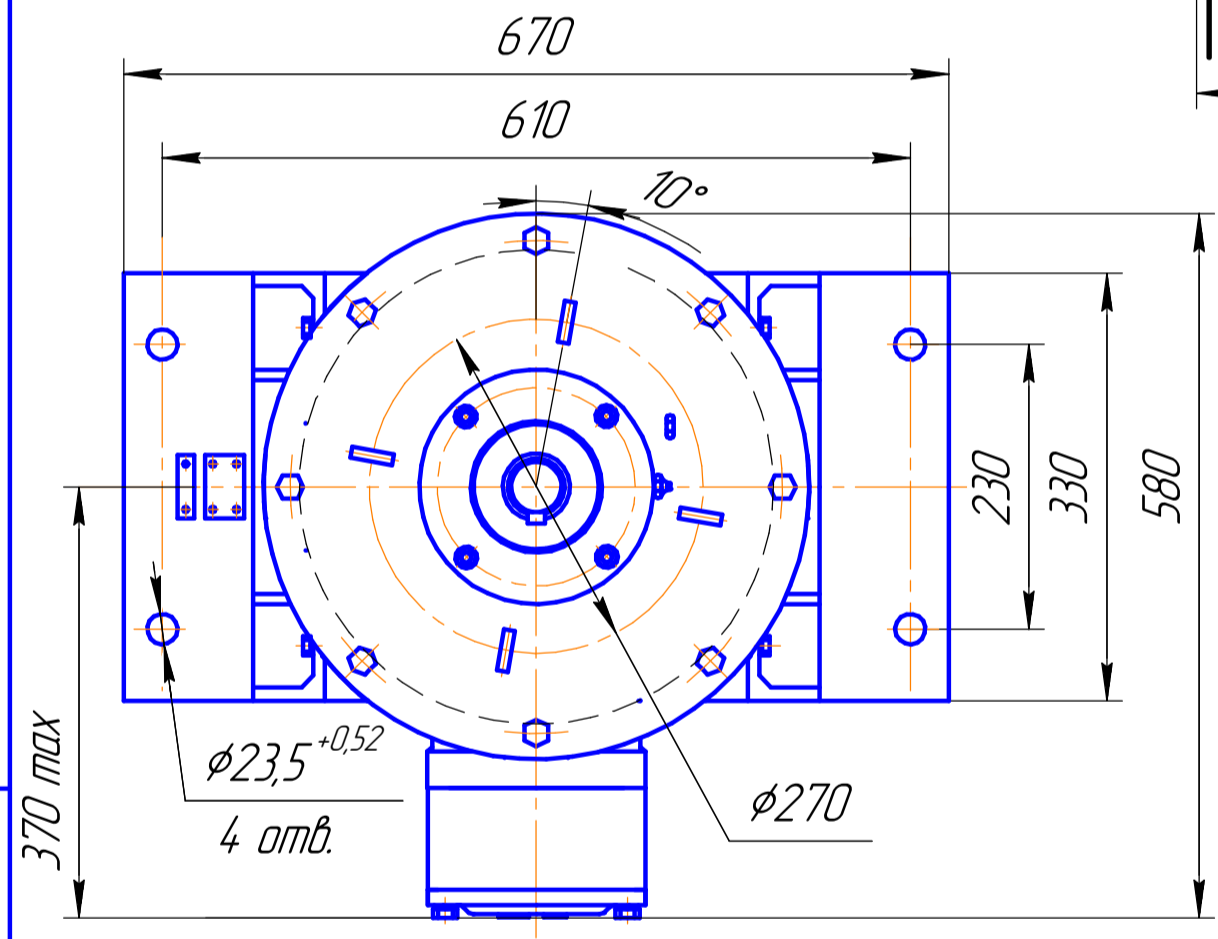
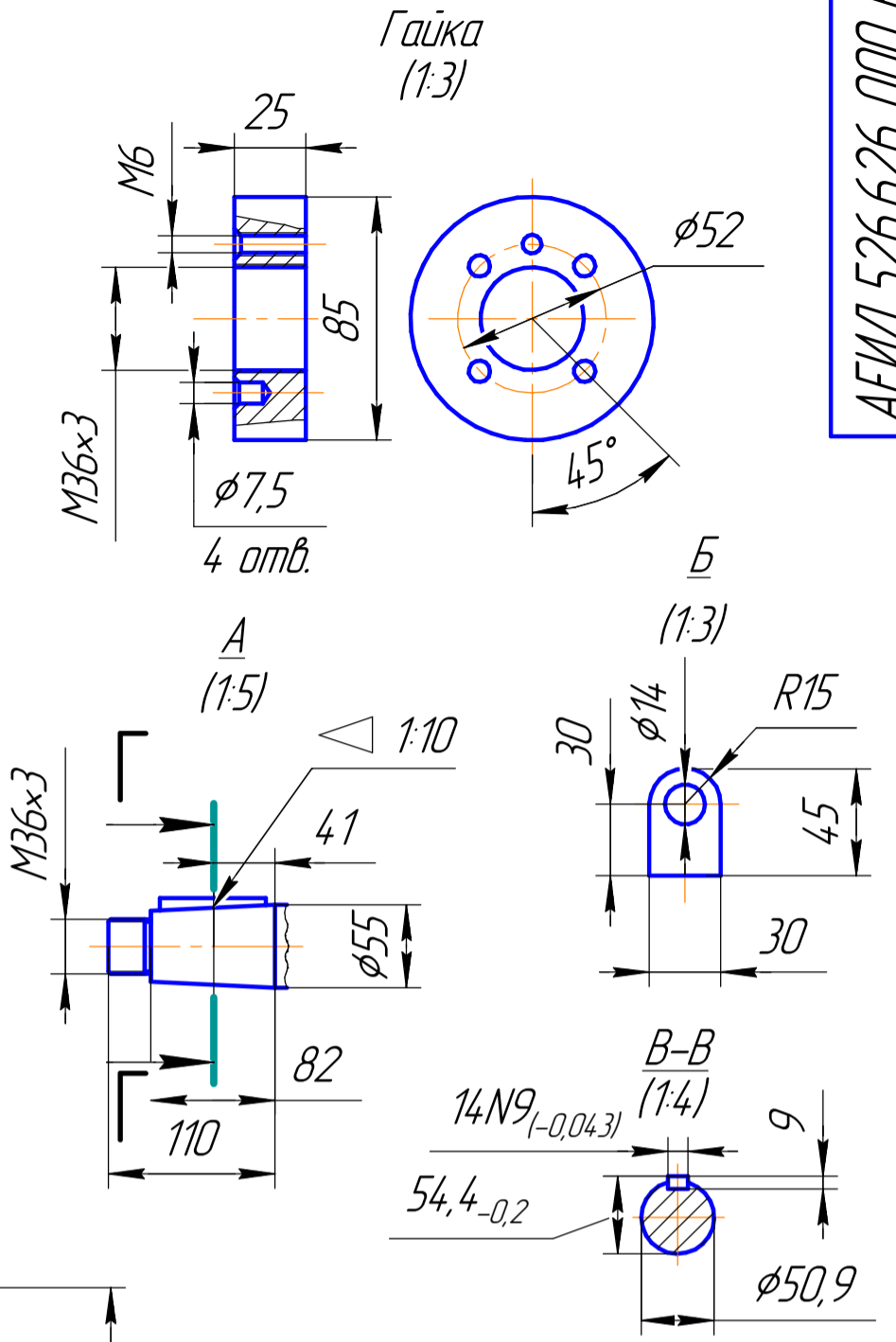
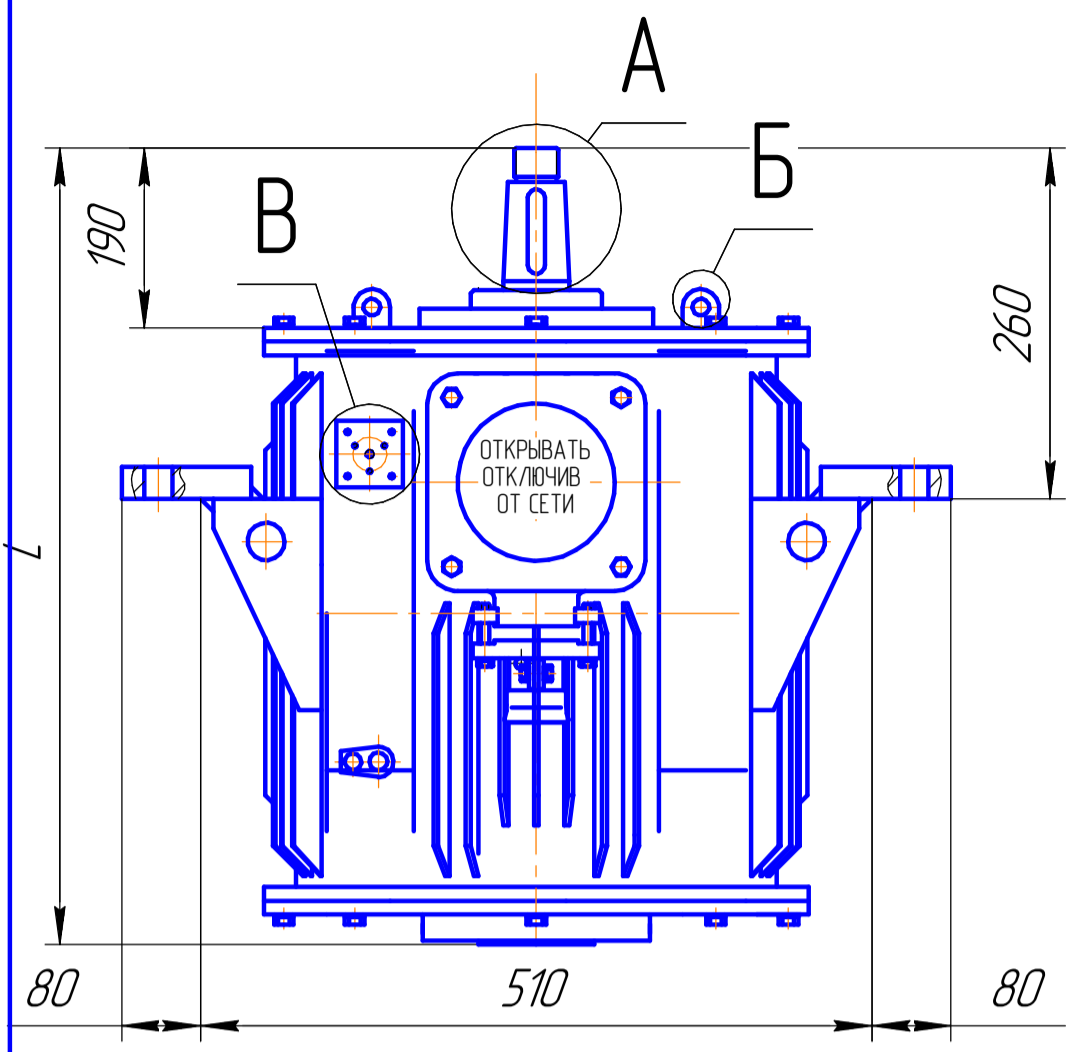


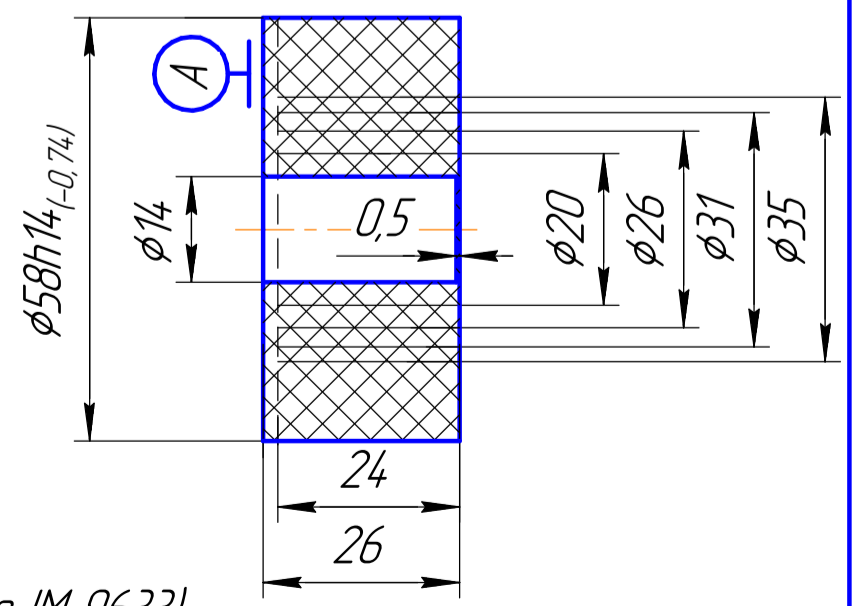
Рисунок Б.27 ВАСОУ-9 (13, 15, 18,5) -12 (Монтажное исполнение ИМ 9633)

Инд. № подл. Подп. и дата. Взам. инв. № Инв. № дубл. Подп. и дата.

Изм.	Лист	№ докум.	Подп.	Дата
------	------	----------	-------	------



Кольцо резиновое разжимное (1:1)



Обозначение	H, мм	Масса, кг
ВАСОУ-9-12	735 max	325
ВАСОУ-13-12	765 max	355
ВАСОУ-15-12	780 max	375
ВАСОУ-18.5-12	810 max	425

Рисунок Б.28 ВАСОУ-9 (13, 15, 18,5) -12 (Монтажное исполнение ИМ 9633)

Инд. № подл. Подп. и дата. Взам. инв. № Инв. № дубл. Подп. и дата.

Изм.	Лист	№ докум.	Подп.	Дата
------	------	----------	-------	------

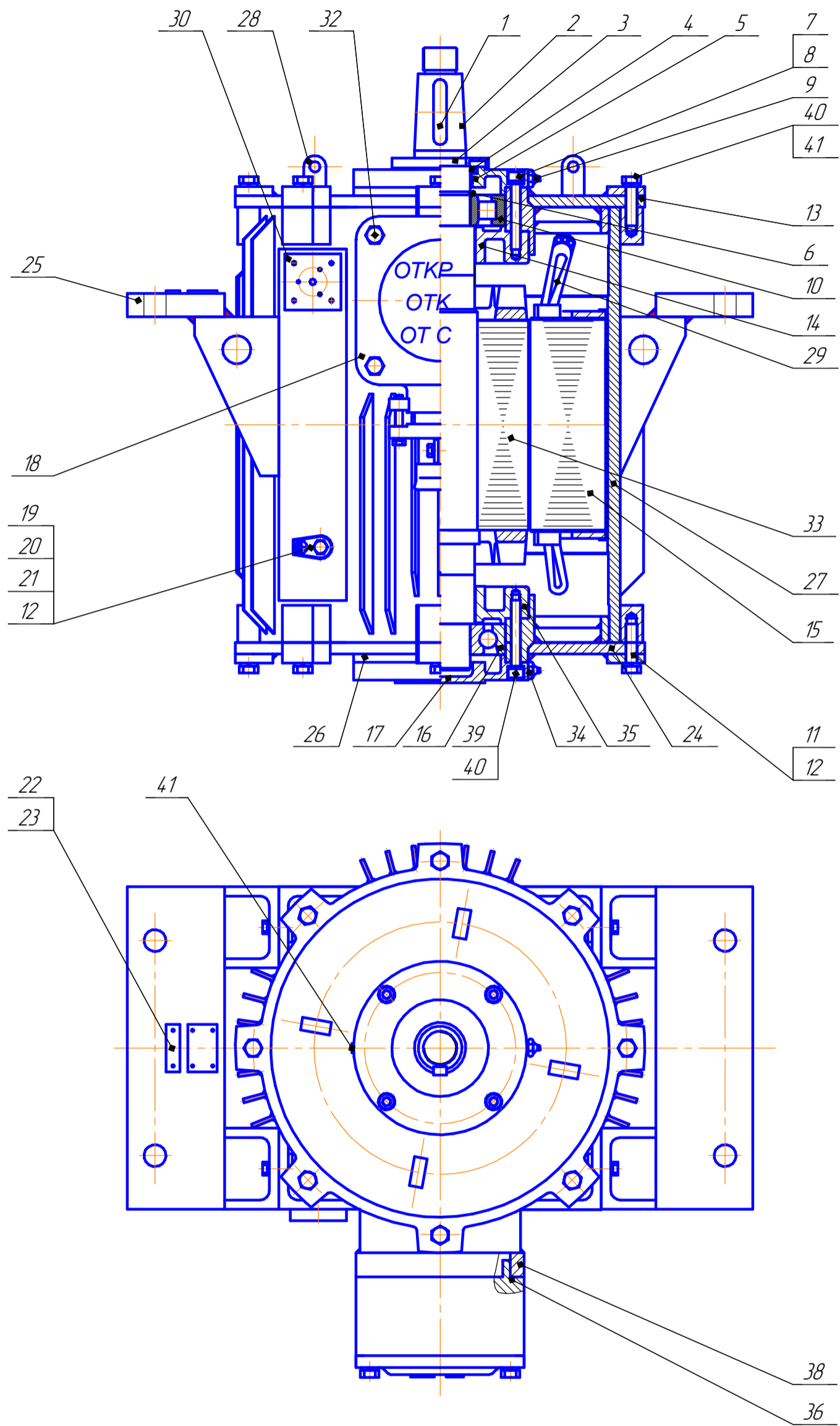


Рисунок В.1 – Конструктивная схема двигателя ВАСОУ.

Инв. № подл.	Подп. и дата
Взам. инв. №	Инв. № дубл.
Подп. и дата	Подп. и дата

Изм.	Лист	№ докум.	Подп.	Дата
------	------	----------	-------	------

АЕИЛ.566.226.000 РЭ

Лист
53

Копировал

Формат А3

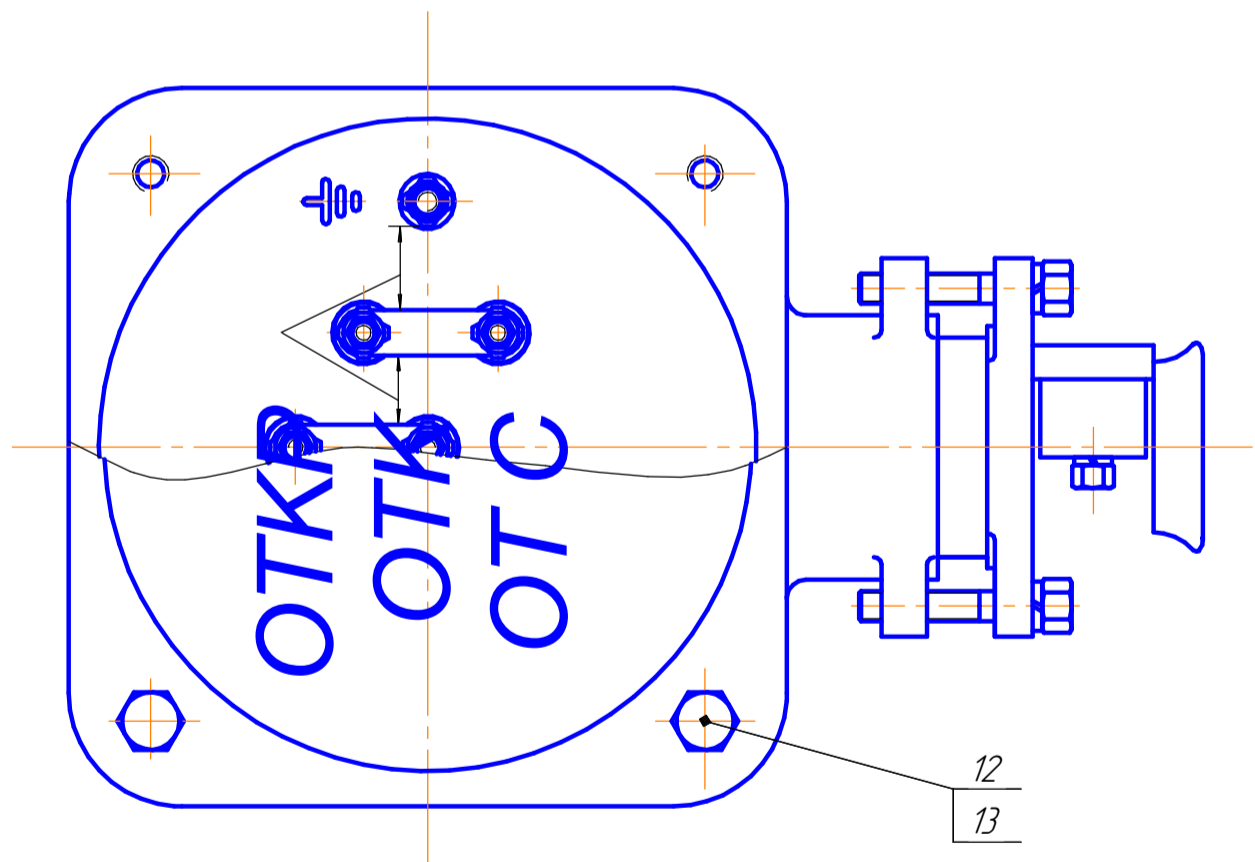
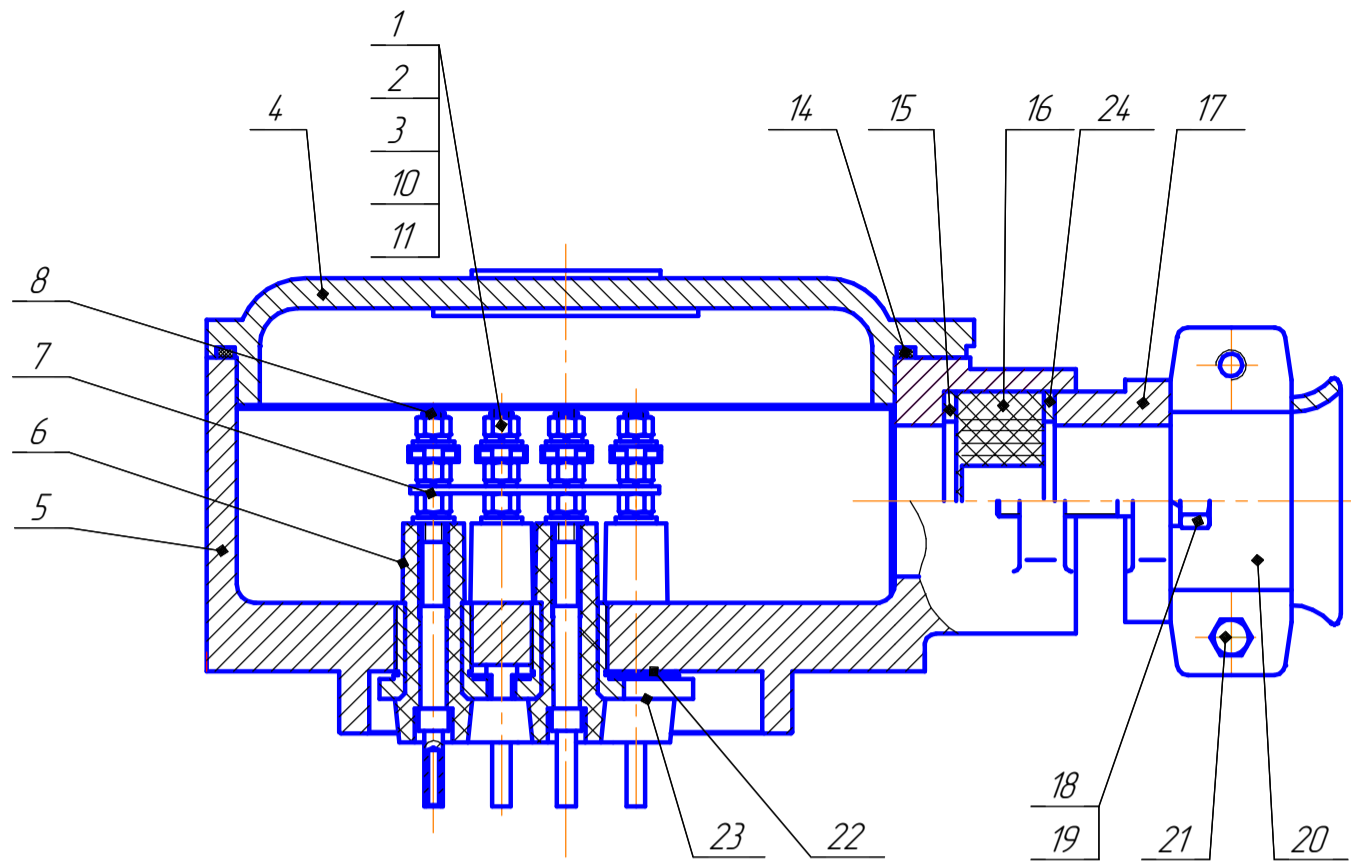


Рисунок В.2 - Конструктивная схема коробки выводов.

Инв. № подл.	Подп. и дата
Взам. инв. №	Инв. № дубл.
Подп. и дата	

Изм.	Лист	№ докум.	Подп.	Дата
------	------	----------	-------	------

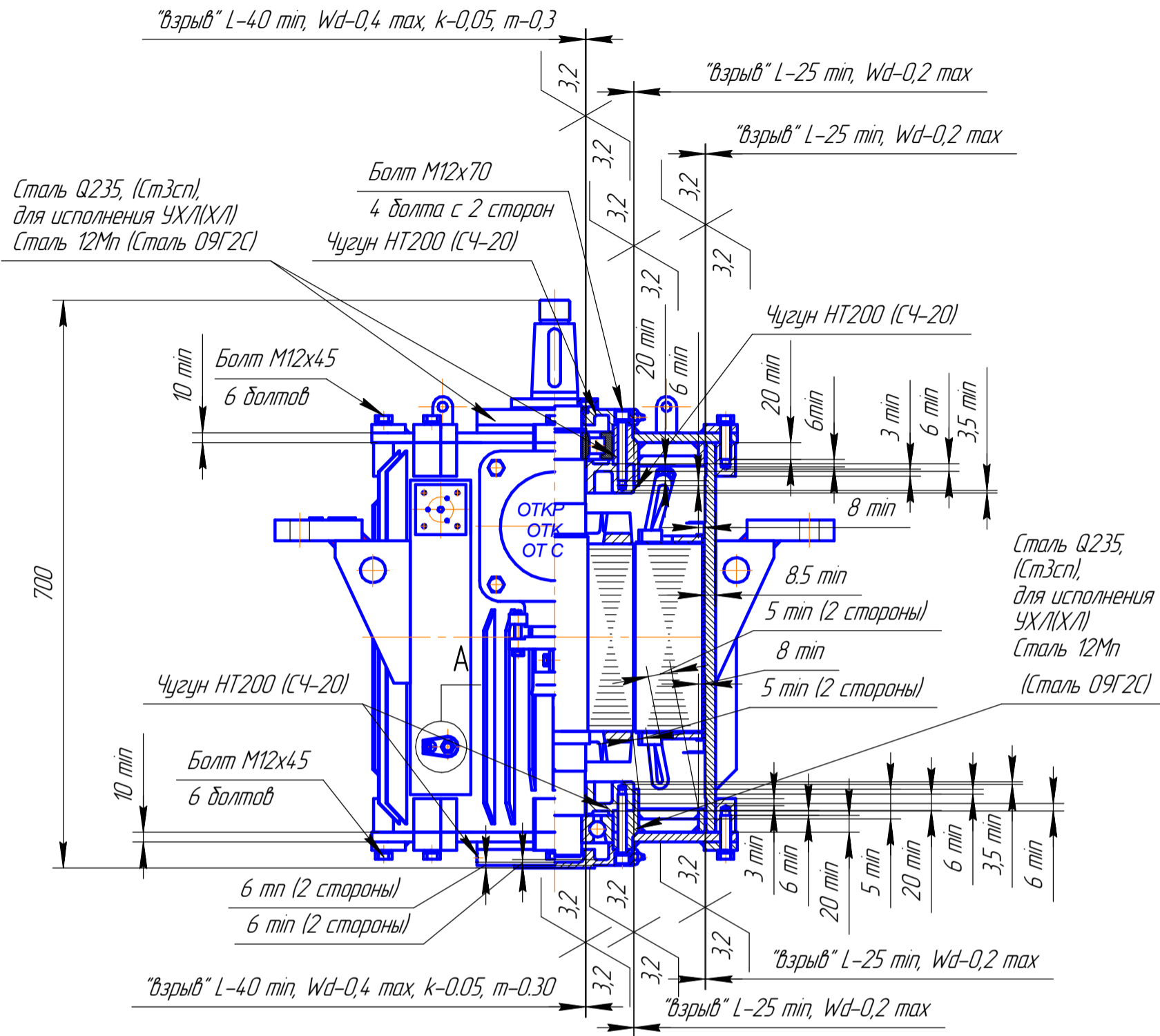
АЕИЛ.526.626.000 РЭ

Копировал

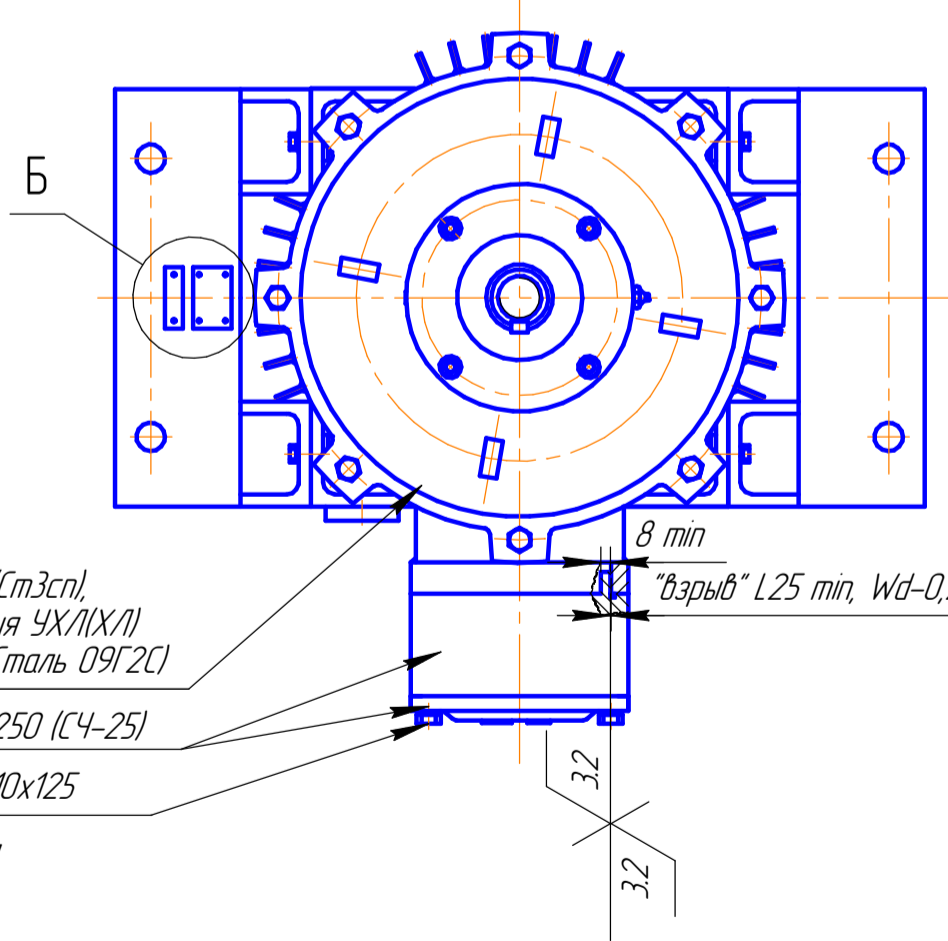
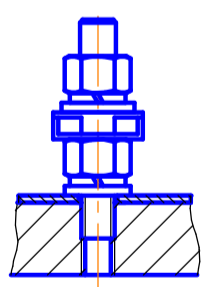
Формат А3

Приложение Г. (обязательное) Чертеж средств взрывозащиты двигателя ВАСОУ

АЕМ/1.526.426.005 СВ



А
(разрезано)
Внешний зажим заземления
ГОСТ21130
(1:2)



1 Ex d IIB T4	
-60°C < t_a < +60°C	
ДВИГАТЕЛЬ АСИНХРОННЫЙ Тип ВАСОУ [] № [] кВт [] мин [] Дата [] 3Ф-Δ В, 50 Гц, St, IP55, Ил. F А, ИлД [] % СЧСФ [] 1 Ex d IIB T4, -60°C < t_a < +60°C [] кг. Коэффициент пускового тока 5,0 ИМНО ЦСЭЗ РОСС СЛГ 605. [] ГОСТ Р 52778	

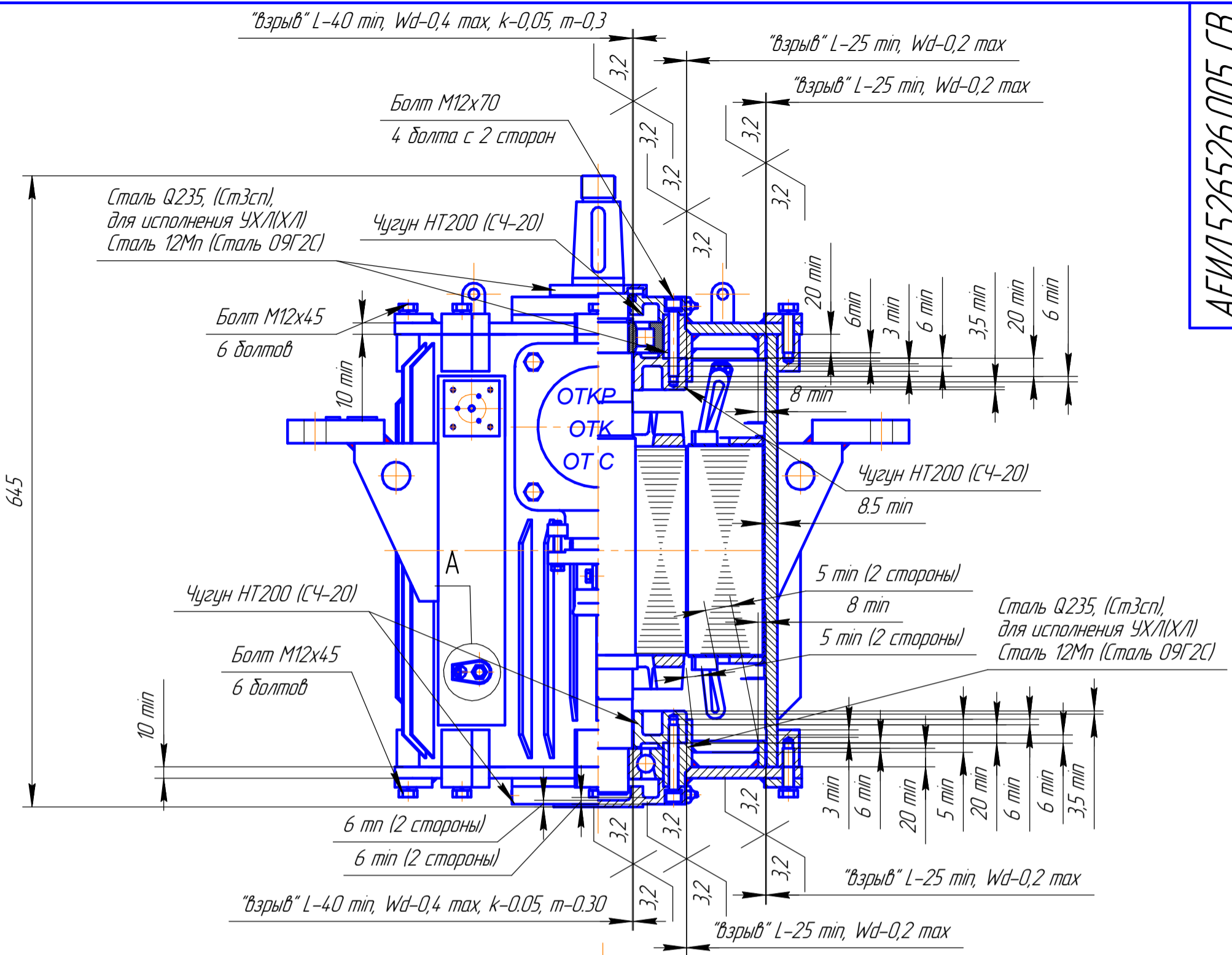
Взрывозащитные поверхности покрывать антикоррозийной смазкой "Литол-24".

Рисунок Г.1 Чертеж средств взрывозащиты двигателя ВАСОУ-6,5-12 (1 Ex d IIB T4 Gb)

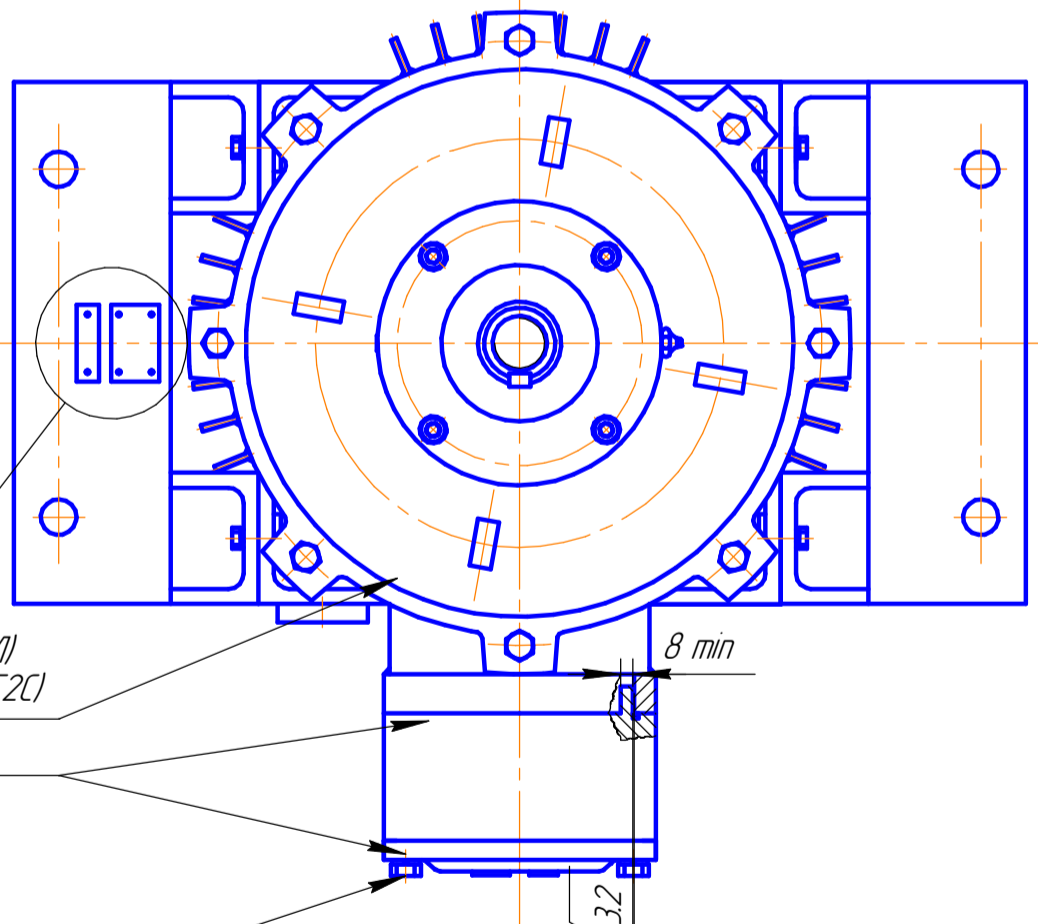
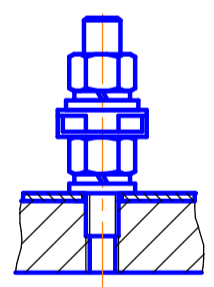
Изм.	Лист	№ докум.	Подп.	Дата

АЕМ/1.526.426.005 СВ

Инд. № подл.	Подп. и дата
Взам. инв. №	Инв. № дубл.
Подп. и дата	



А
(разрезано)
Внешний зажим заземления
ГОСТ 21130
(1:2)



Б
(повернуто)

Сталь Q235, (СтЗсп),
для исполнения УХЛ(ХЛ)
Сталь 12Мп (Сталь 09Г2С)
Чугун HT250 (СЧ-25)

Болт М10х125
4 болта

"взрыв" L-25 min, Wd-0,2 max

Взрывозащитные поверхности покрывать антикоррозийной смазкой "Литол-24".

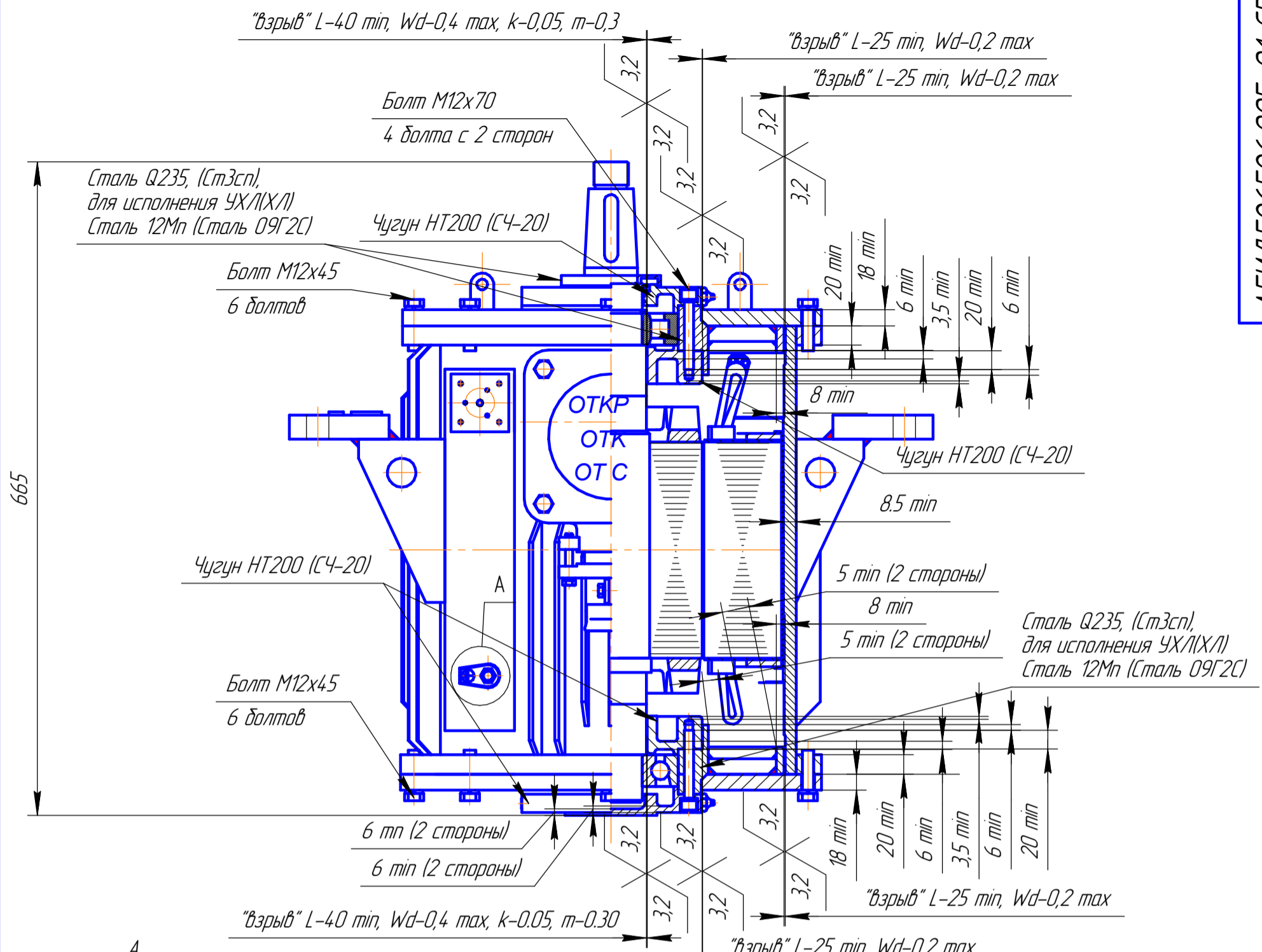
1 Ex d IIB T4 -60°C < t_a < +60°C	
ДВИГАТЕЛЬ АСИНХРОННЫЙ Тип ВАСОУ _____ № _____ кВт _____ мин ⁻¹ Дата _____ 3Ф-Δ В, 50 Гц, S1, IP55, Ил. F А, ИлД _____ % COSφ _____ 1 Ex d IIB T4, -60°C < t_a < +60°C _____ кВ. кратность пускового тока 5.0 НАИИО ЦСВЗ РОСС СМ.ГБ05. _____ ГОСТ Р 52778	

Рисунок Г.2 Чертеж средств взрывозащиты двигателя ВАСОУ-9-12, ВАСОУ-9-14 (1 Ex d IIB T4 Gb)

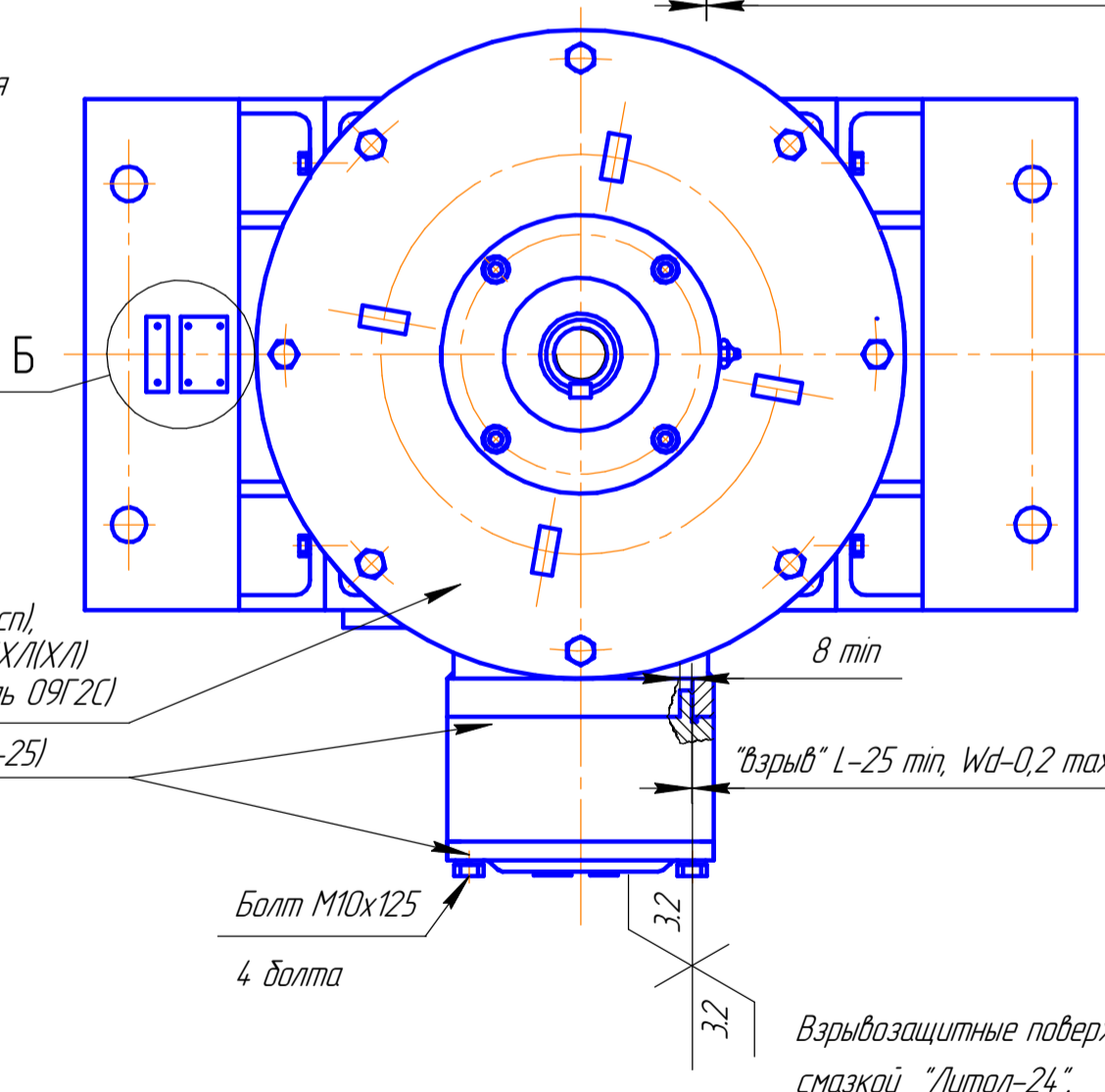
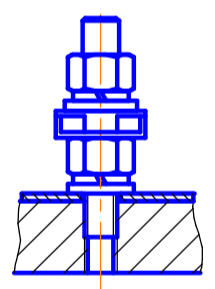
Инд. № подл.	Подп. и дата
Взам. инв. №	Инд. № докл.
Подп. и дата	

Изм.	Лист	№ докум.	Подп.	Дата
------	------	----------	-------	------

АЕИЛ.526526.005-01 СВ



А
(разрезано)
Внешний зажим заземления
ГОСТ21130
(1:2)



1 Ex d IIB T4
-60°C t_a $+60°C$

А
(повернута)

ДВИГАТЕЛЬ АСИНХРОННЫЙ

Тип ВАСОВ №

кВт, мин. Дата

3Ф-Δ В, 50 Гц, S1, IP55, Ил. F

А, ИлД % С05Ф

1 Ex d IIB T4, -60°C t_a $+60°C$ Ил.

кратность пускового тока 5.0

НАИИО ЦЭСЗ РОСС СН.ГБ05.

ГОСТ Р 52776

Сталь Q235, (СтЗсп),
для исполнения УХЛ(ХЛ)
Сталь 12Mn (Сталь 09Г2С)
Чугун HT250 (СЧ-25)
Болт М10х125
4 болта

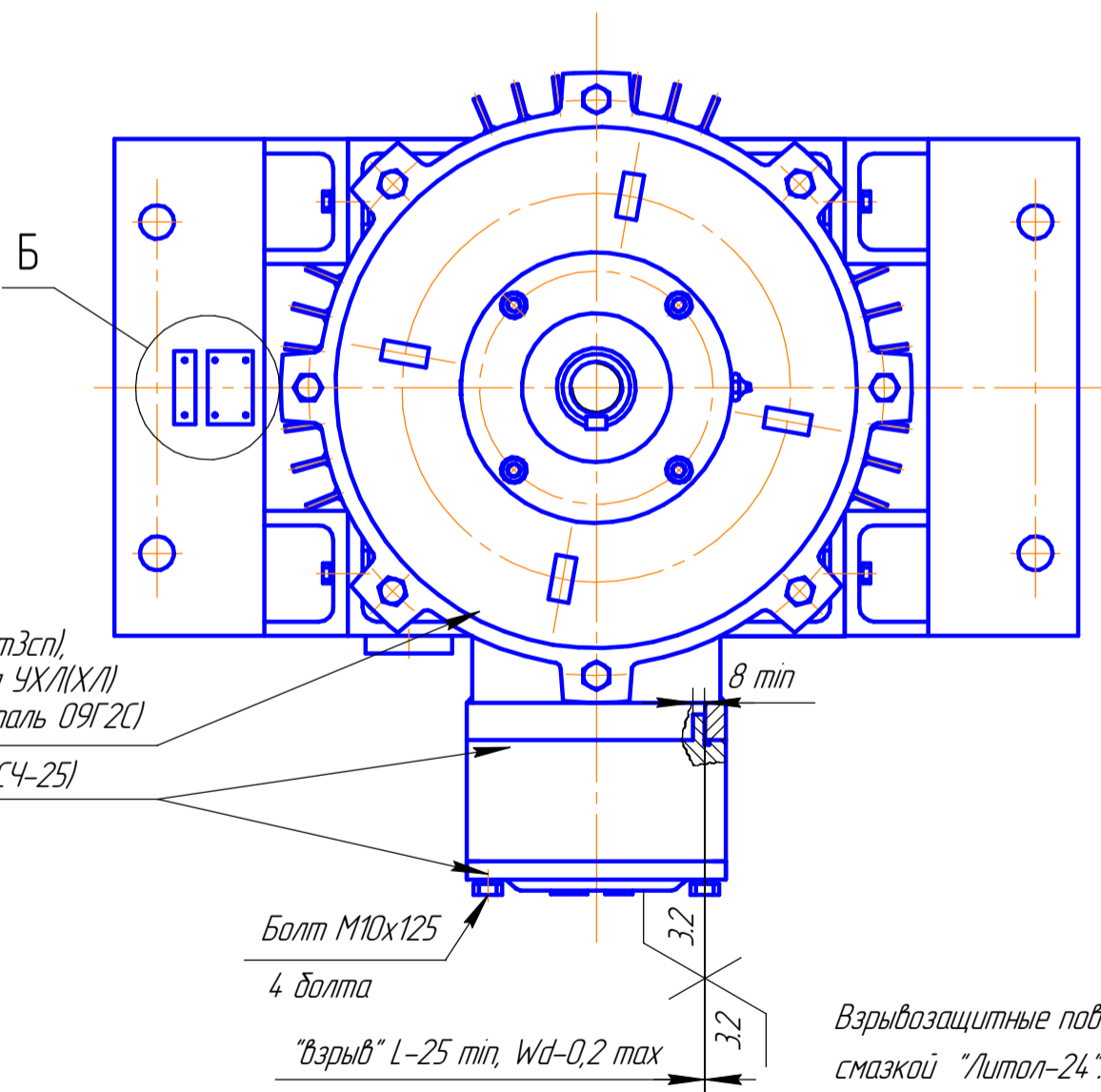
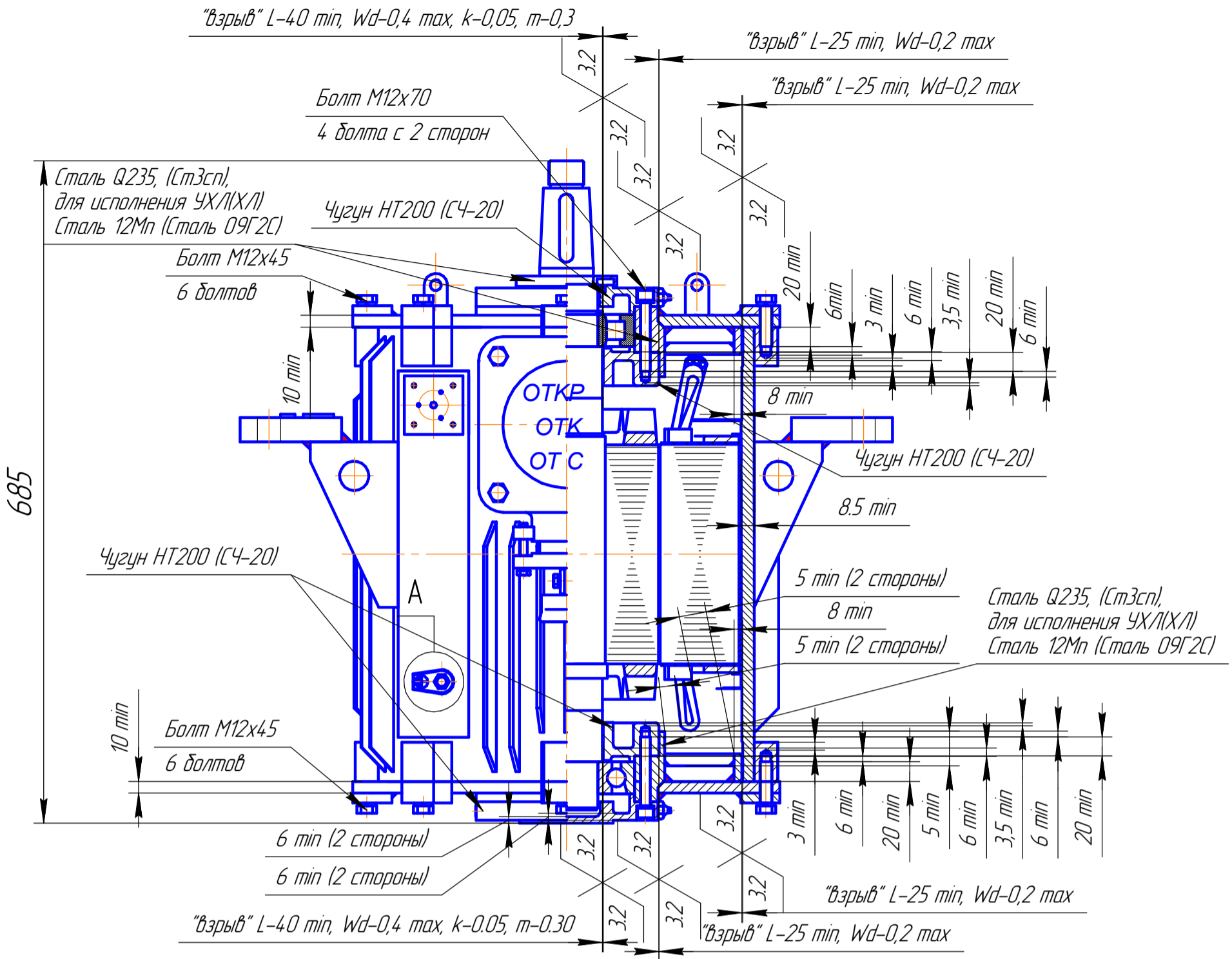
Инд. № подл.	Подп. и дата
Взам. инв. №	Инд. № дубл.
Подп. и дата	
Инд. № подл.	

Рисунок Г.3 Чертеж средств взрывозащиты двигателя ВАСОУ-9-12, ВАСОУ-9-14 (1 Ex d IIB T4 Gb)

Изм. Лист	№ докум.	Подп.	Дата
-----------	----------	-------	------

АЕИЛ.526526.005-01 СВ

Лист
57



1 Ex d IIB T4
-60C t_a +60C

ДВИГАТЕЛЬ АСИНХРОННЫЙ

Тип ВАСОВ №

кВт, мин Дата

3Ф-Δ 50 Гц, S1, IP55, Кл. F

А, мИД % С0SФ

1 Ex d IIB T4, -60°C t_a +60°C кг.

кратность пускового тока 5.0

НАИИО ИСБЗ РОСС СЛГБ05.

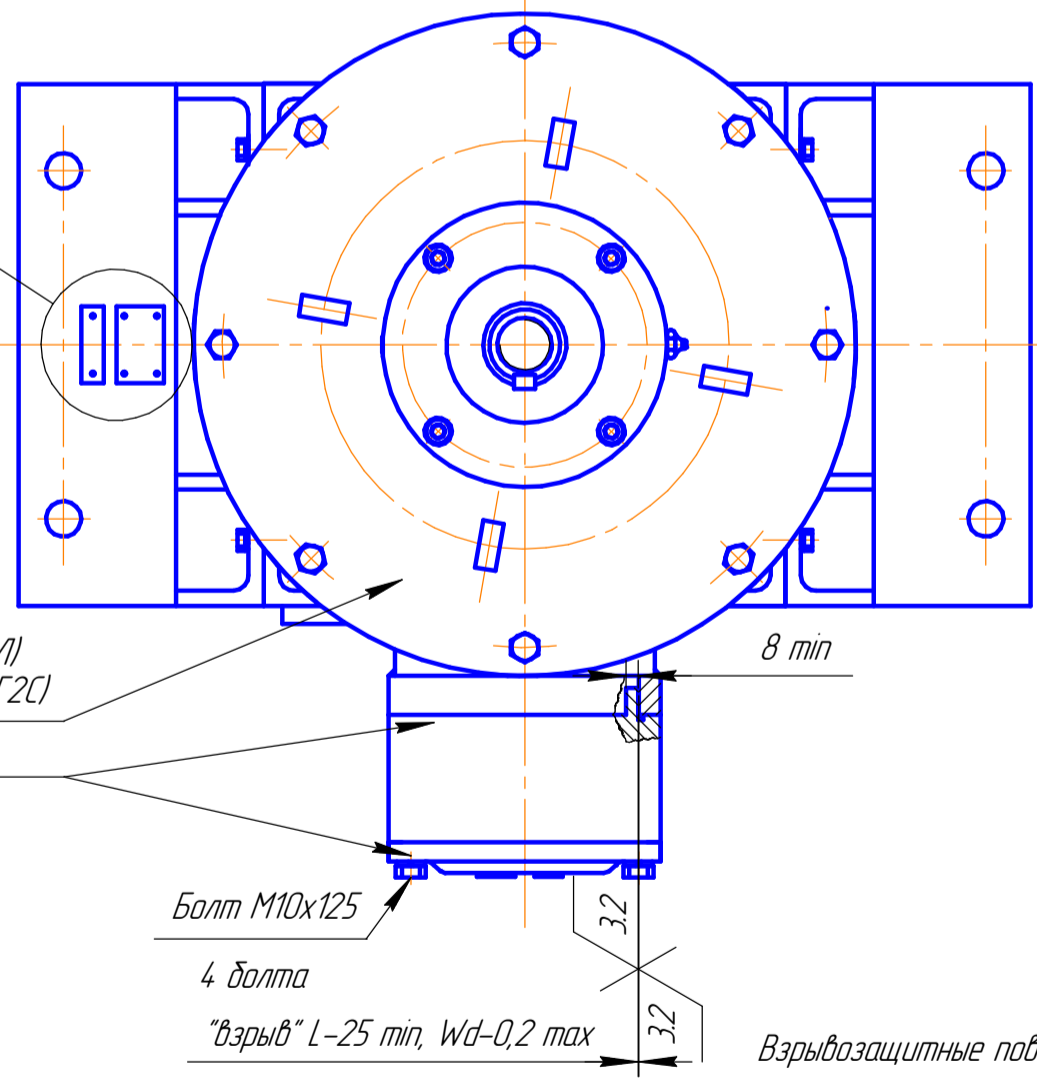
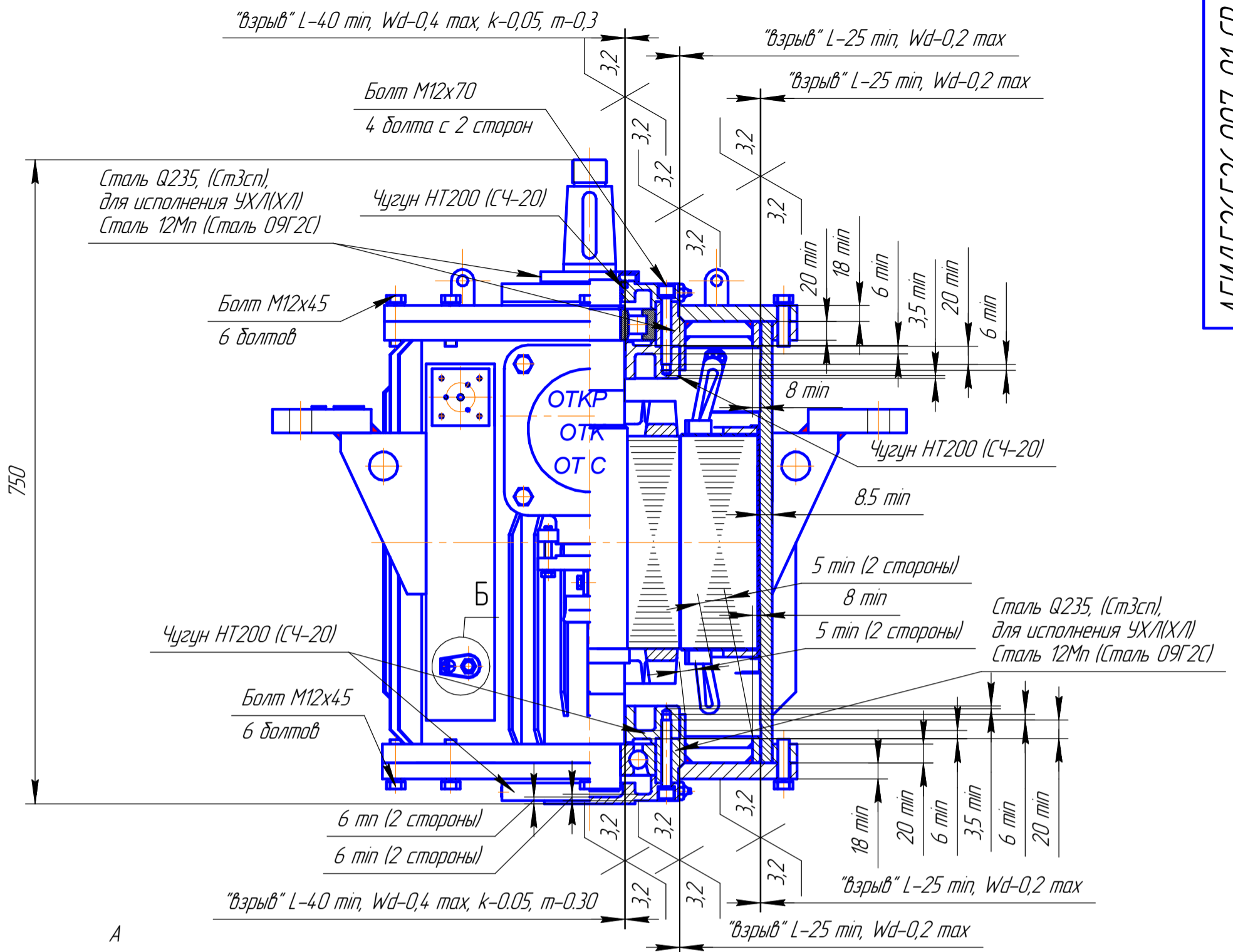
ГОСТ Р 52778

Взрывозащитные поверхности покрывать антикоррозийной смазкой "Литол-24".

Рисунок Г.4 Чертеж средств взрывозащиты двигателя ВАСОУ-13-12, ВАСОУ-13-14 (1 Ex d IIB T5 Gb)

Инд. № подл.	Подп. и дата
Взам. инв. №	Инд. № дубл.
Подп. и дата	
Инд. № подл.	

Изм.	Лист	№ докум.	Подп.	Дата



1 Ex d IIB T4
-60°C<tа<+60С

ДВИГАТЕЛЬ АСИНХРОННЫЙ
 Тип ВАСОВ [] № []
 кВт [] мин [] Дата []
 3Ф-Δ В, 50 Гц, S1, IP55, Ил. F
 А, ИлД [] % СбСр []
 1 Ex d IIB T4, -60°C < tа < +60°C кг.
 кратность пускового тока 5.0
 ИАИИО ЦСВЗ РОСС СН.Г605. []
 ГОСТ Р 52776

Взрывозащитные поверхности покрывать антикоррозийной смазкой "Литол-24".

Рисунок Г.5 Чертеж средств взрывозащиты двигателя ВАСОУ-13-12, ВАСОУ-13-14 (1 Ex d IIB T4 Gb)

Инд. № подл.	Подп. и дата
Взам. инв. №	Инд. № докл.
Подп. и дата	Подп. и дата

Изм.	Лист	№ докум.	Подп.	Дата
------	------	----------	-------	------

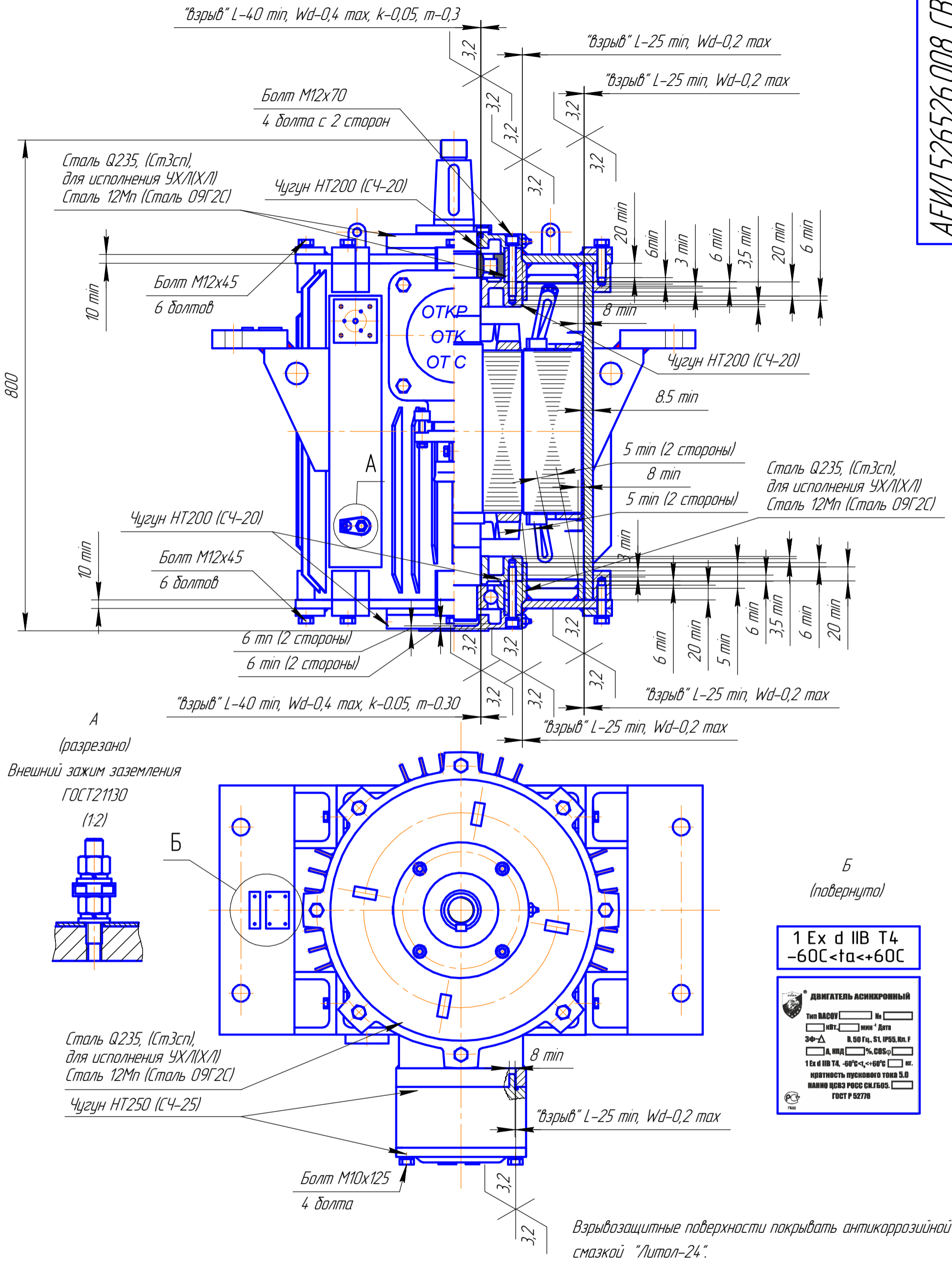
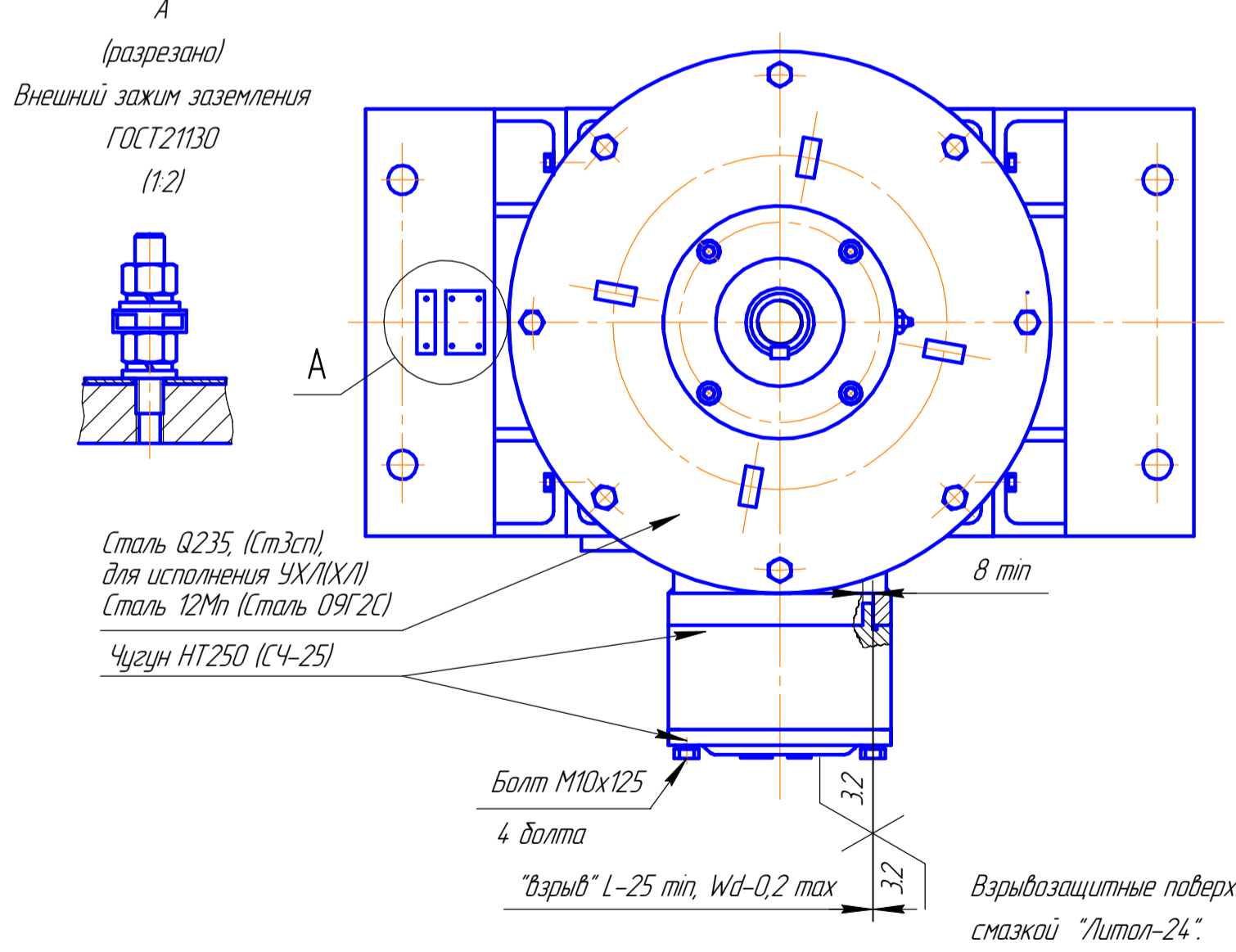
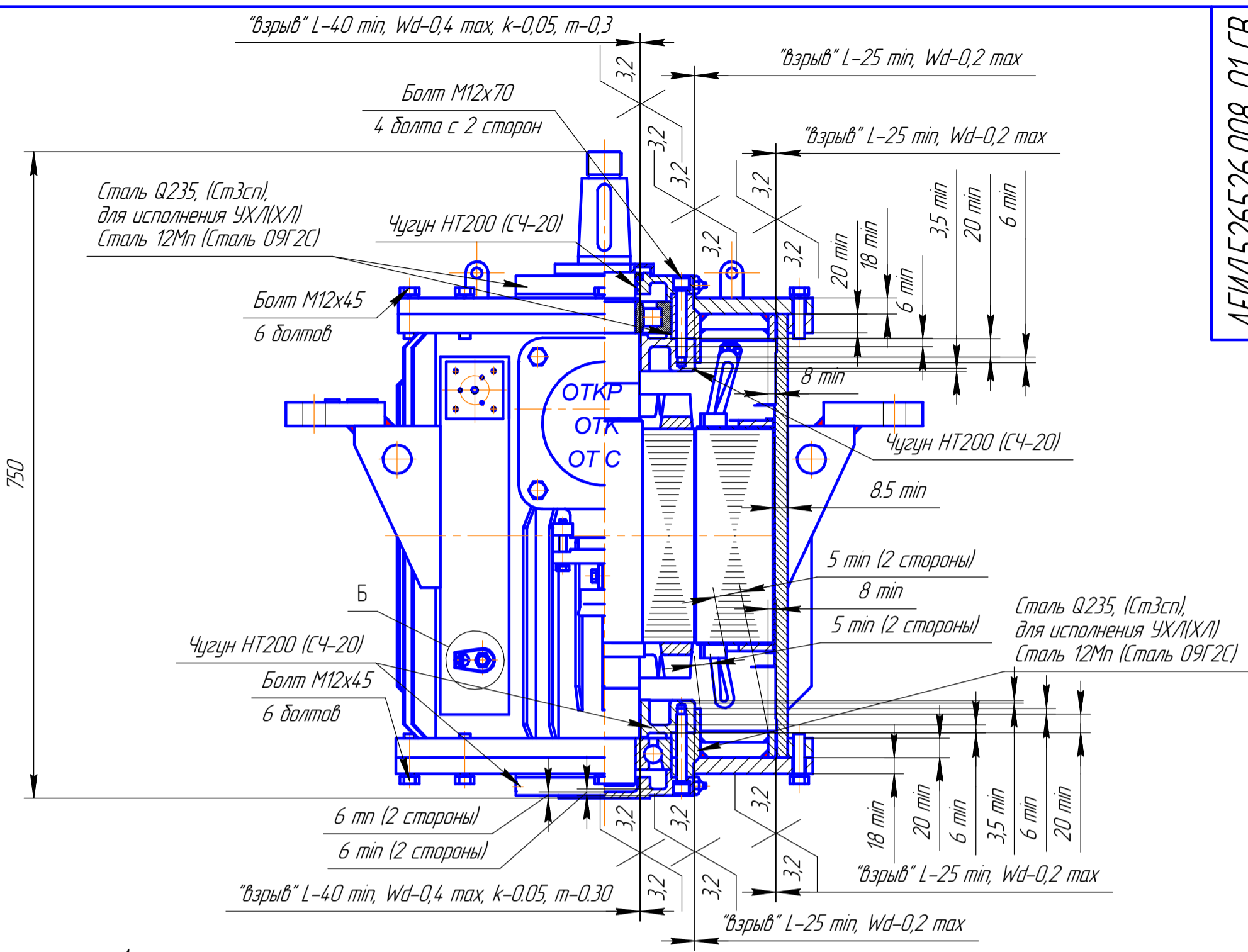


Рисунок Г.6 Чертеж средств взрывозащиты двигателя ВАСОУ-15-12, ВАСОУ-15-14 (1 Ex d IIB T4 Gb)

Инд. № подл.	Подп. и дата
Взам. инв. №	Инв. № дубл.
Подп. и дата	

Изм.	Лист	№ докум.	Подп.	Дата
------	------	----------	-------	------



Б
(повернуто)

1 Ex d IIB T4
-60C < tа < +60C

ДВИГАТЕЛЬ АСИНХРОННЫЙ

Тип ВАСОВ №

кВт, мин. Дата

3Ф-Δ В, 50 Гц, S1, IP55, Ил. F

А, ИлД % С05Ф

1 Ex d IIB T4, -60°С < tа < +60°С кг.

кратность пускового тока 5.0

НАИИО ЦСЭЗ РОСС СЛ.Г.605.

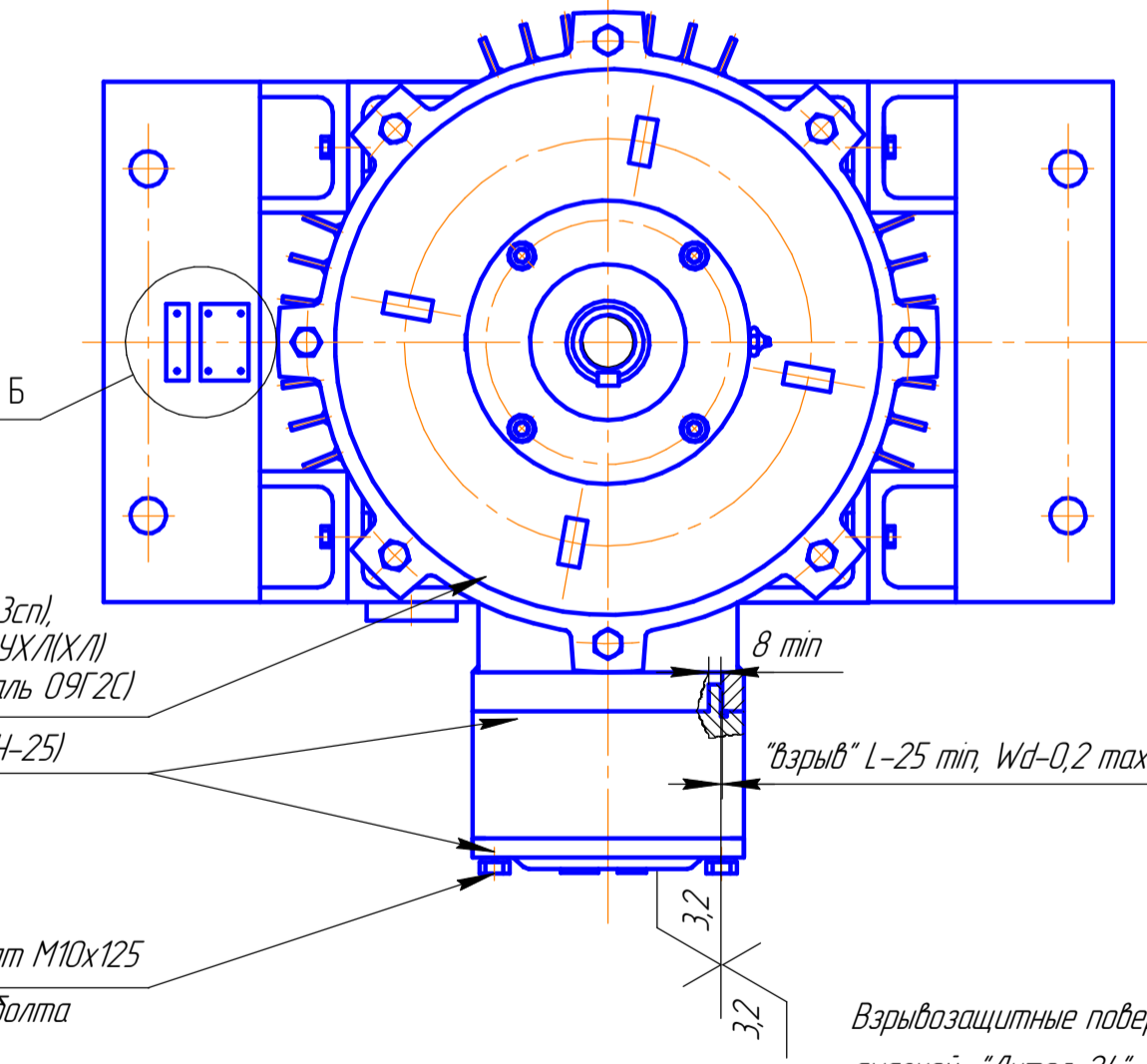
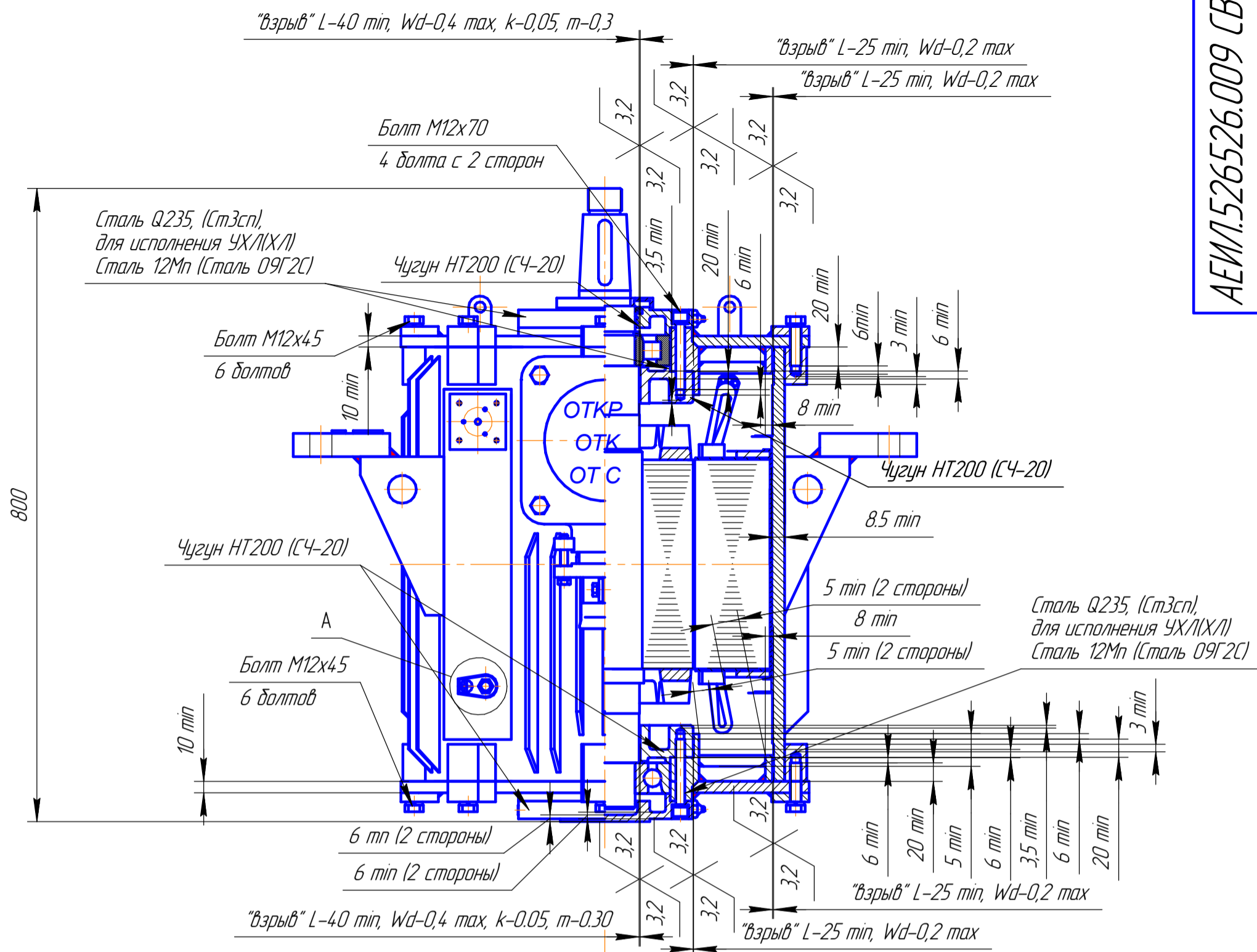
ГОСТ Р 52776

Взрывозащитные поверхности покрывать антикоррозийной смазкой “Литол-24”.

Рисунок Г.7 Чертеж средств взрывозащиты двигателя ВАСОУ-15-12, ВАСОУ-15-14 (1 Ex d IIB T4 Gb)

Инд. № подл.	Подп. и дата
Взам. инв. №	Инд. № докл.
Подп. и дата	

Изм.	Лист	№ докум.	Подп.	Дата
------	------	----------	-------	------



1 Ex d IIB T4
-60С t_a +60С

ДВИГАТЕЛЬ АСИНХРОННЫЙ

Тип ВАСОУ №

кВт, мин⁻¹ Дано

3Ф-Δ В, 50 Гц, S1, IP55, Ил. F

А, ИлД % СбСФ

1 Ex d IIB T4, -60°С t_a +60°С Ил.

кратность пускового тока 5.0

НАИИО ЦСЭЗ РОСС СЛГБ05.

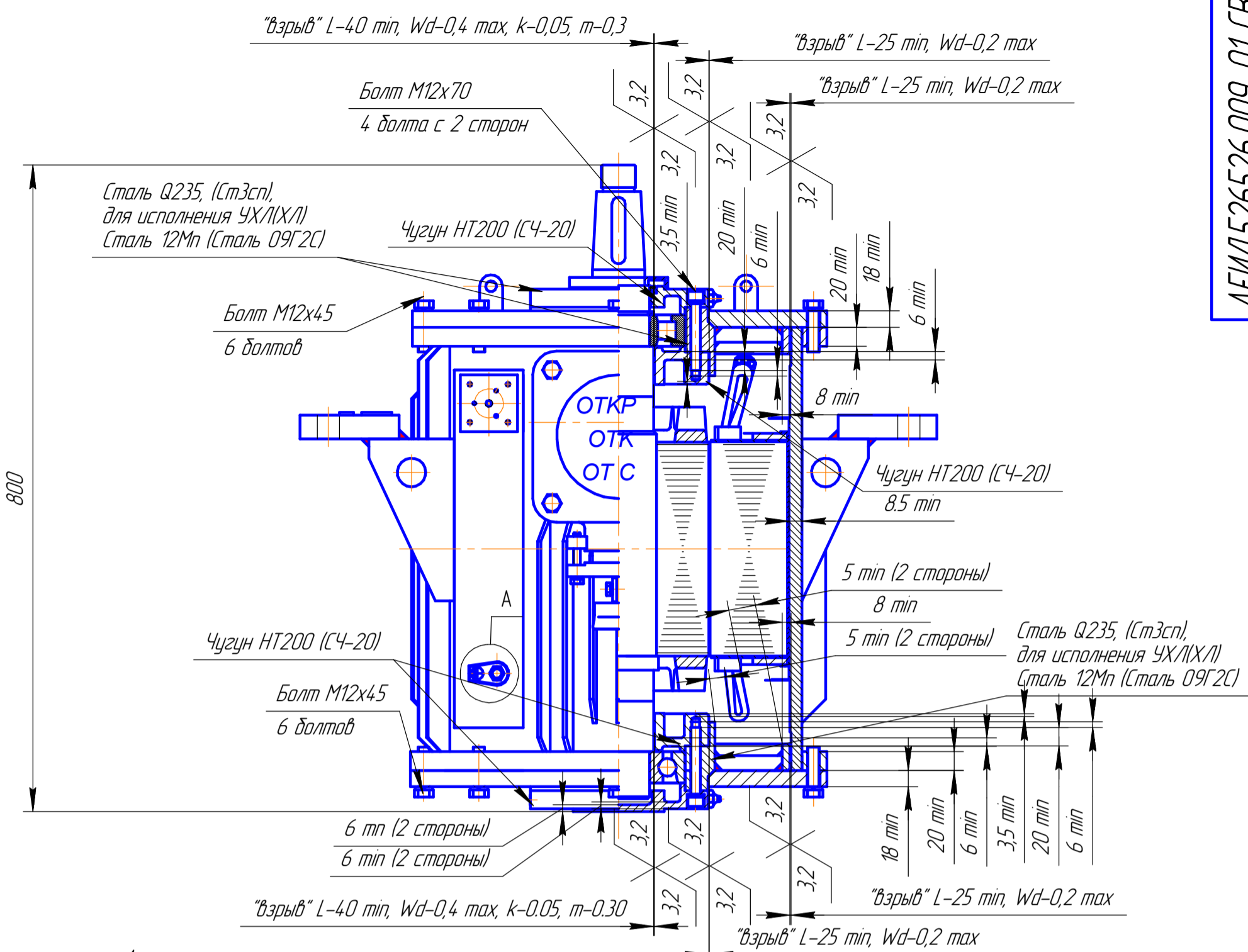
ГОСТ Р 52778

Взрывозащитные поверхности покрывать антикоррозийной смазкой “Литол-24”.

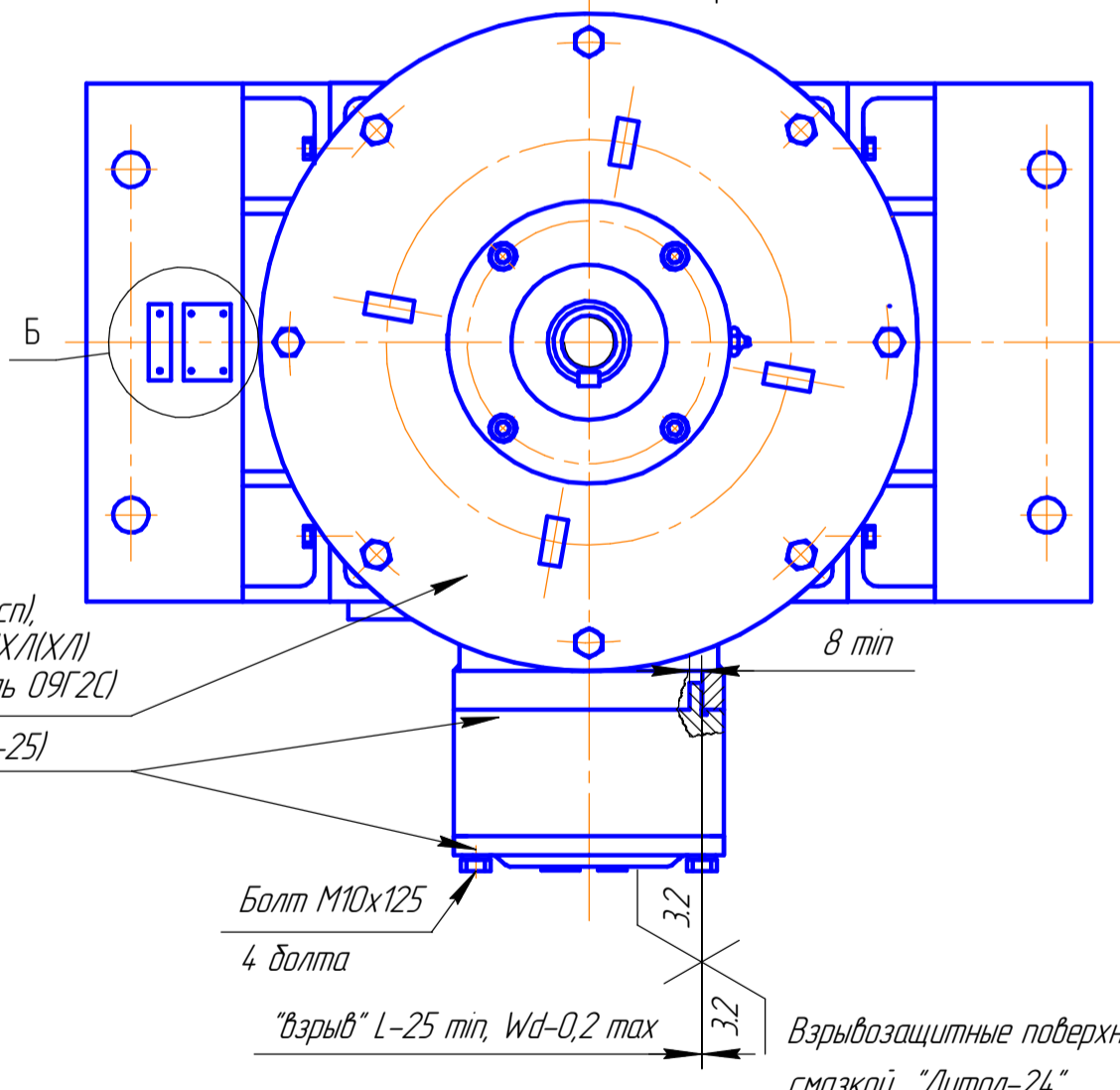
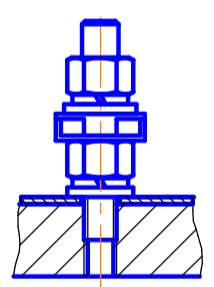
Рисунок Г.8 Чертеж средств взрывозащиты двигателя ВАСОУ-18,5-12, ВАСОУ-18,5-14 (1 Ex d IIB T4 Gb)

Инд. № подл.	Подп. и дата
Взам. инв. №	Инд. № дубл.
Подп. и дата	

Изм.	Лист	№ докум.	Подп.	Дата
------	------	----------	-------	------



А
(разрезано)
Внешний зажим заземления
ГОСТ21130
(1:2)



Б
(повернуто)

1 Ex d IIB T4
-60C<ta<+60C

ДВИГАТЕЛЬ АСИНХРОННЫЙ

Тип ВАСОУ №

ИВТ мин Дата

3Ф-Δ В. 50 Гц, S1, IP55, кл. F

А, ИИД % ССФ

1 Ex d IIB T4, -60°С < t < +60°С кг.

кратность пускового тока 5,0

НАННО ЦСЭЗ РОСС СМ.ГБ05.

ГОСТ Р 52778

Сталь Q235, (СтЗсп),
для исполнения УХЛ(ХЛ)
Сталь 12Mn (Сталь 09Г2С)
Чугун НТ250 (СЧ-25)

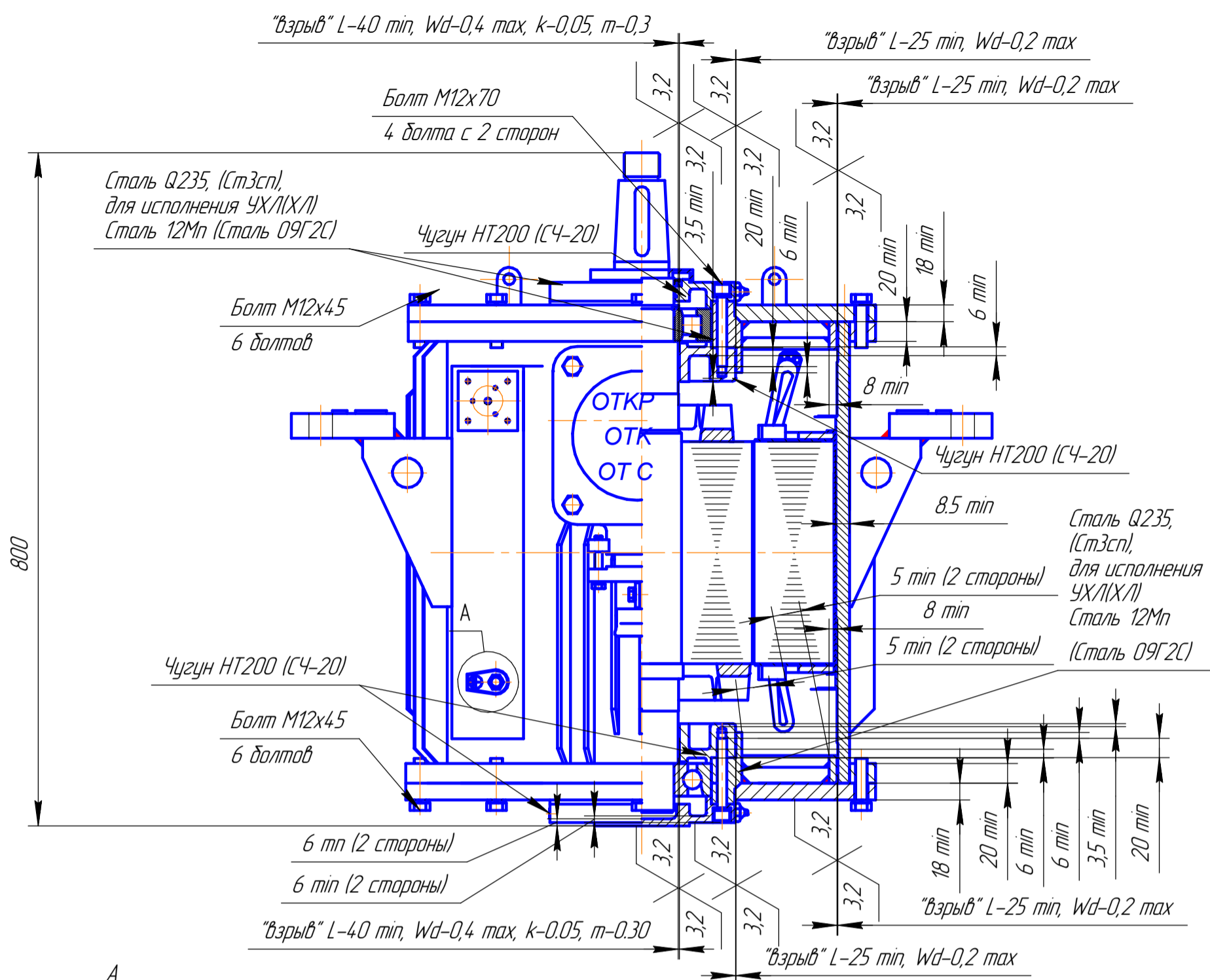
Болт М10х125
4 болта

Взрывозащитные поверхности покрывать антикоррозийной смазкой "Литол-24".

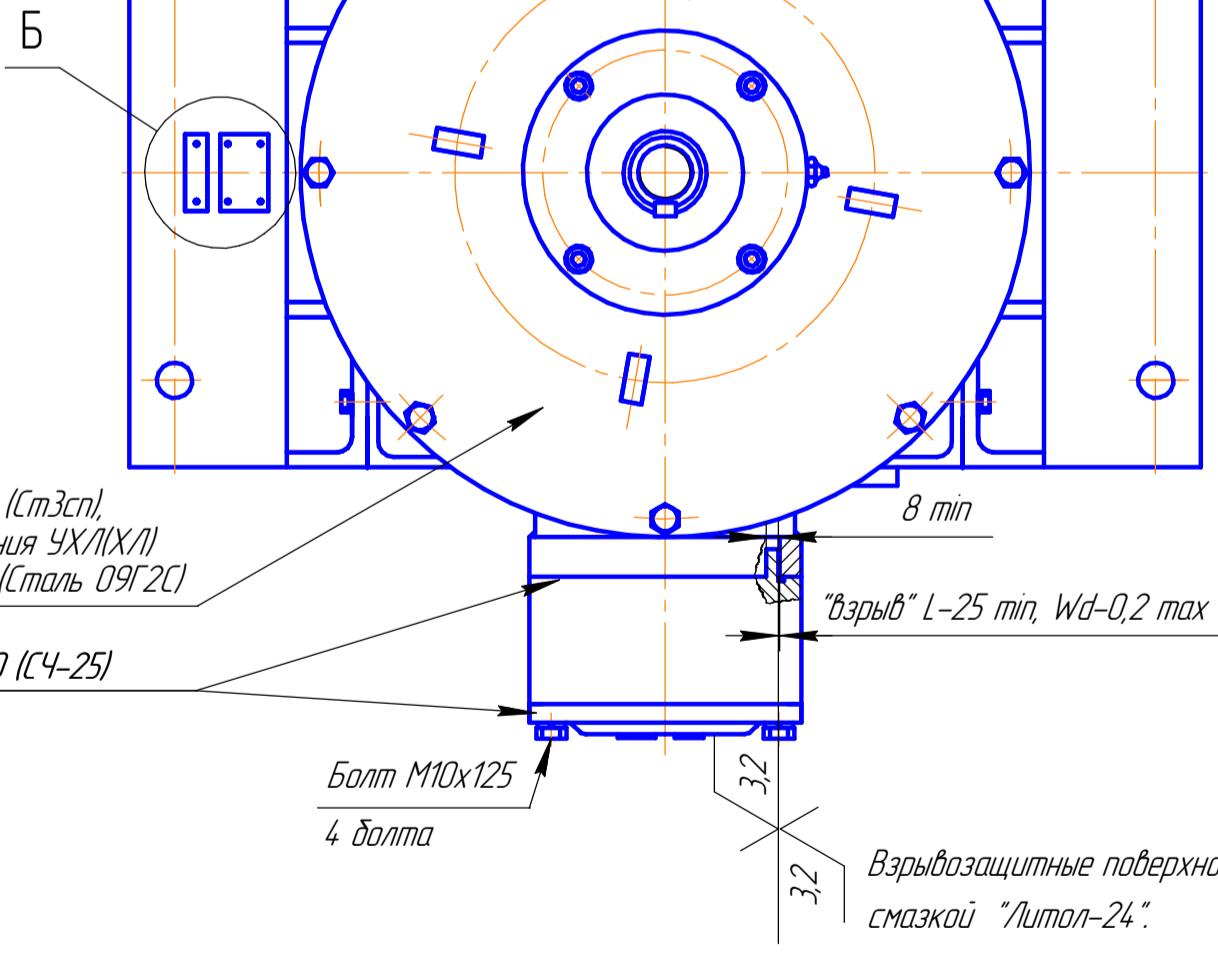
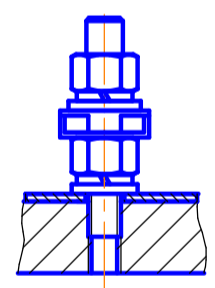
Рисунок Г.9 Чертеж средств взрывозащиты двигателя ВАСОУ-18,5-12, ВАСОУ-18,5-14 (1 Exd IIB T4 Gb)

Инд. № подл.	Подп. и дата
Взам. инв. №	Инд. № дубл.
Подп. и дата	

Изм.	Лист	№ докум.	Подп.	Дата
------	------	----------	-------	------



А
(разрезано)
Внешний зажим заземления
ГОСТ21130
(1:2)



Б
(повернуто)

1 Ex d IIB T4
-60°C t_a $+60°C$

ДВИГАТЕЛЬ АСИНХРОННЫЙ

Тип ВАСОВ №

кВт, мин Дата

3Ф-Δ В, 50 Гц, S1, IP55, Ил. F

А, ИлД % COSφ

1 Ex d IIB T4, -60°C t_a $+60°C$ кг.

Кратность пускового тока 5.0

НАННО ЦСЭЗ РУСС СЛГБ05.

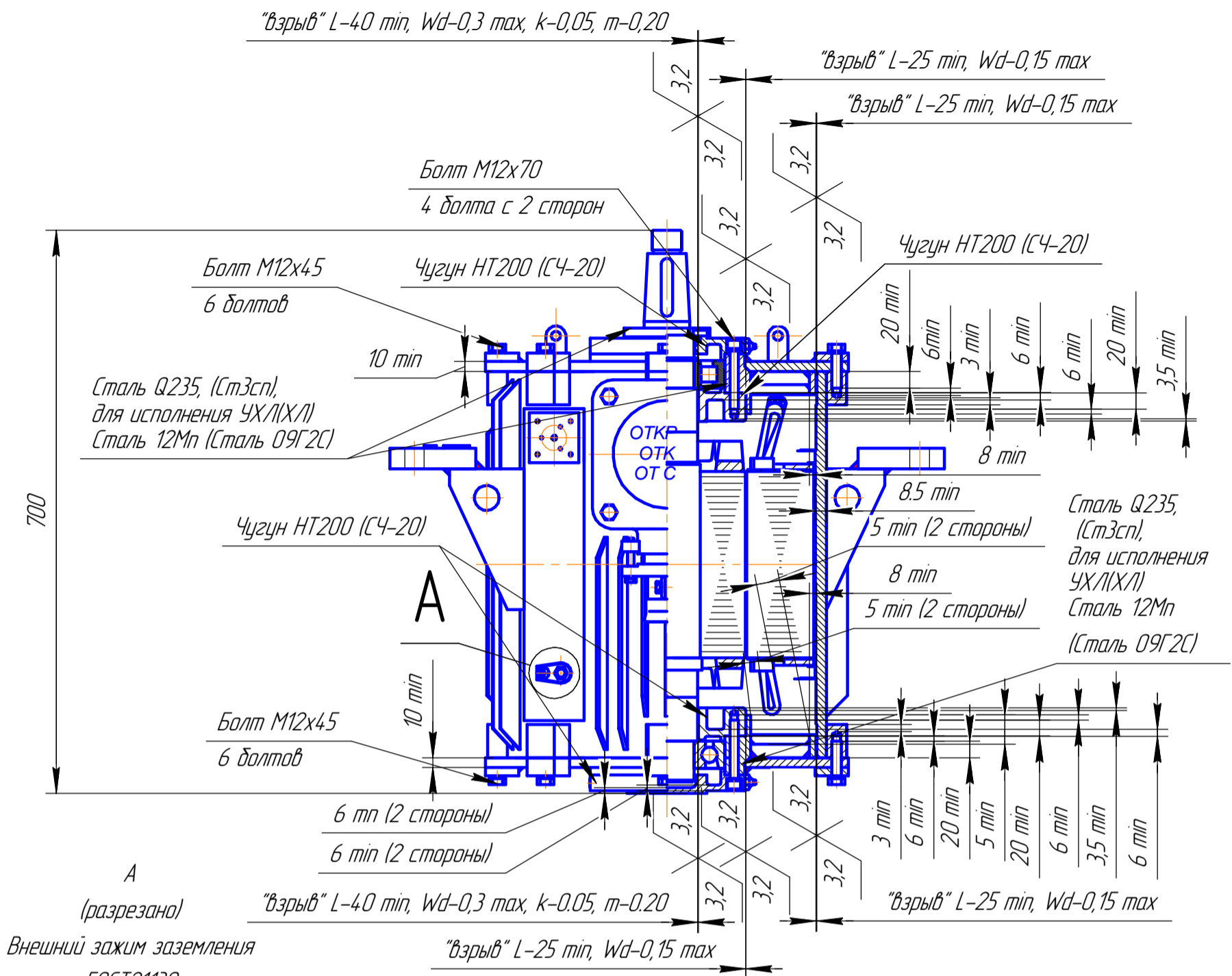
ГОСТ Р 52778

Взрывозащитные поверхности покрывать антикоррозионной смазкой "Литол-24".

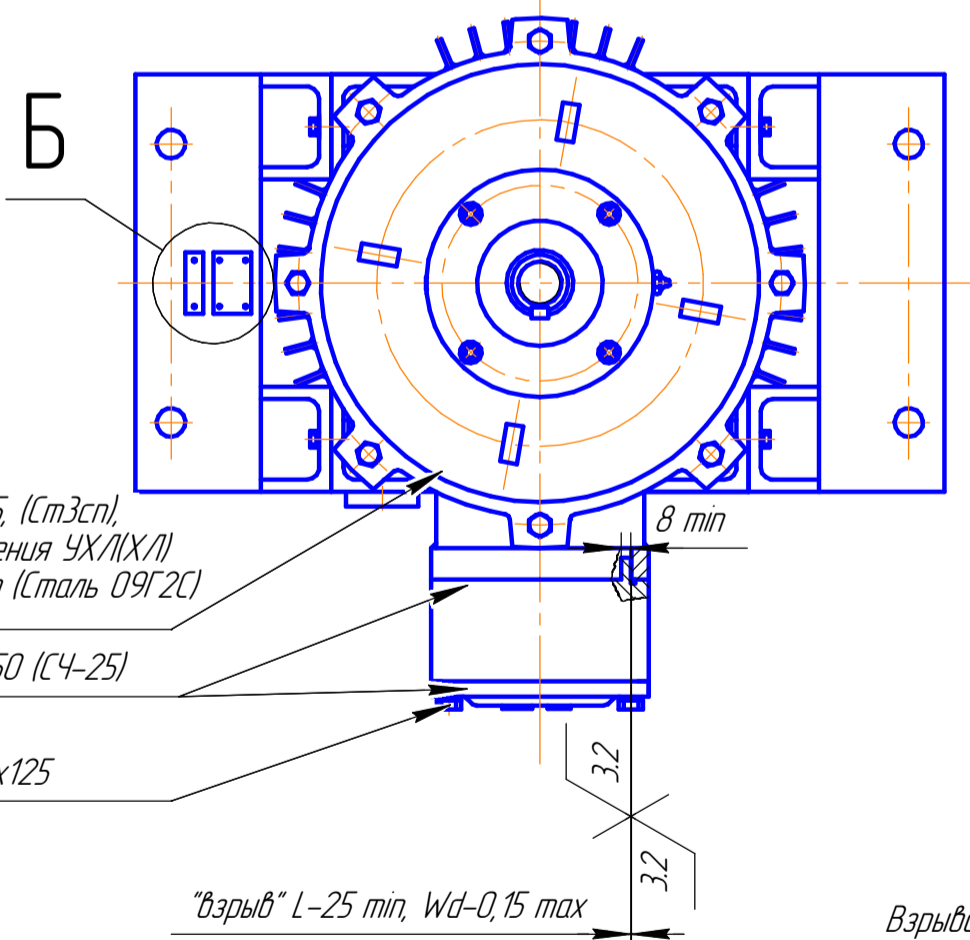
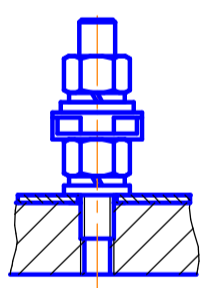
Рисунок Г.10 Чертеж средств взрывозащиты двигателя ВАСОУ-22-12, ВАСО-22-14 (1 Ex d IIB T4 Gb)

Инд. № подл.	Подп. и дата
Взам. инв. №	Инд. № докл.
Подп. и дата	
Инд. № подл.	

Изм.	Лист	№ докум.	Подп.	Дата



А
(разрезано)
Внешний зажим заземления
ГОСТ 21130
(1:2)



Б
(повернуто)

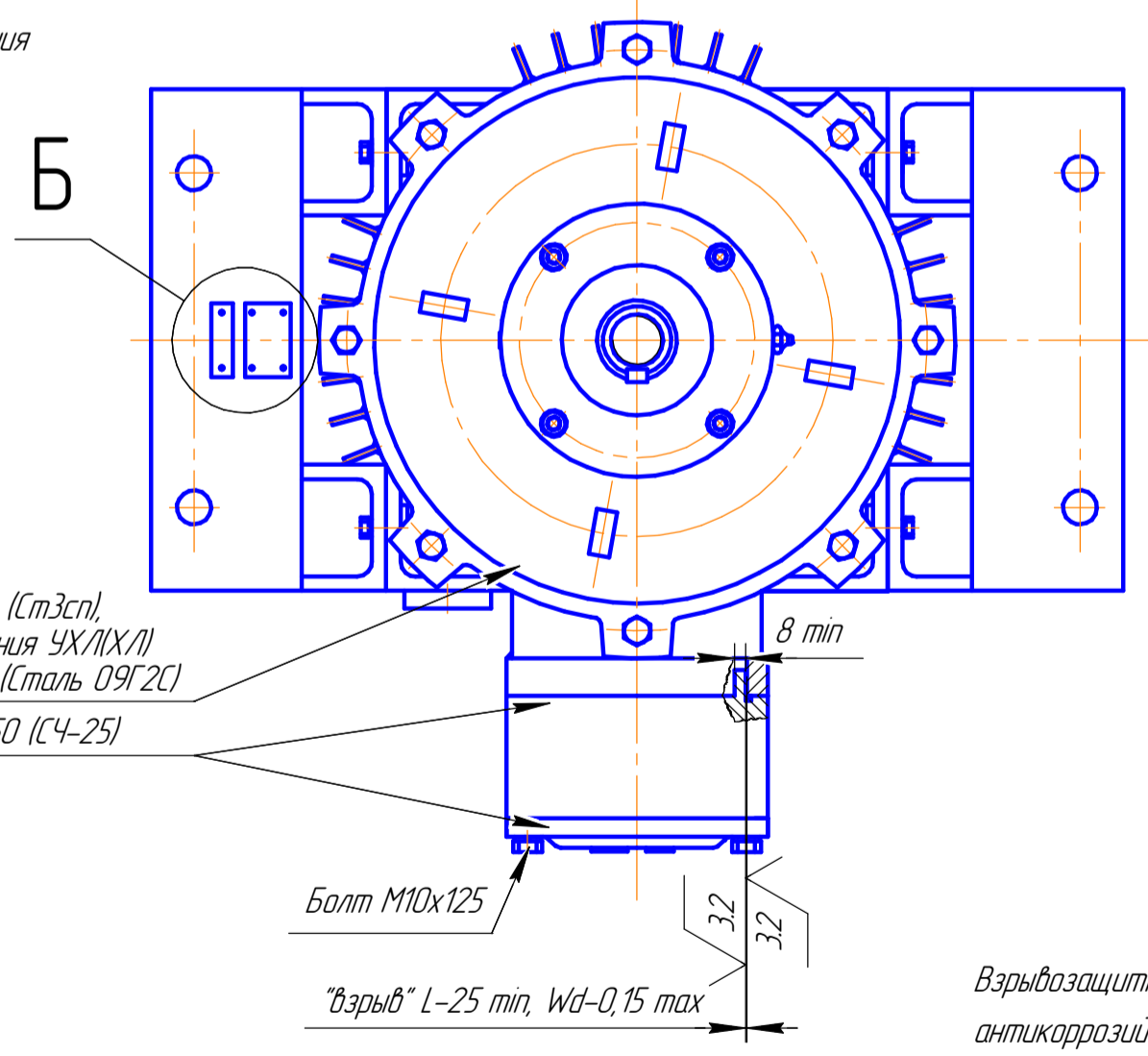
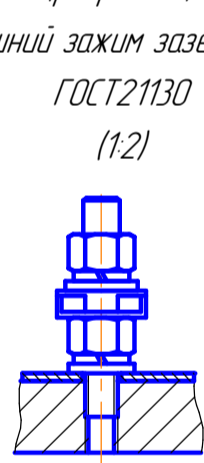
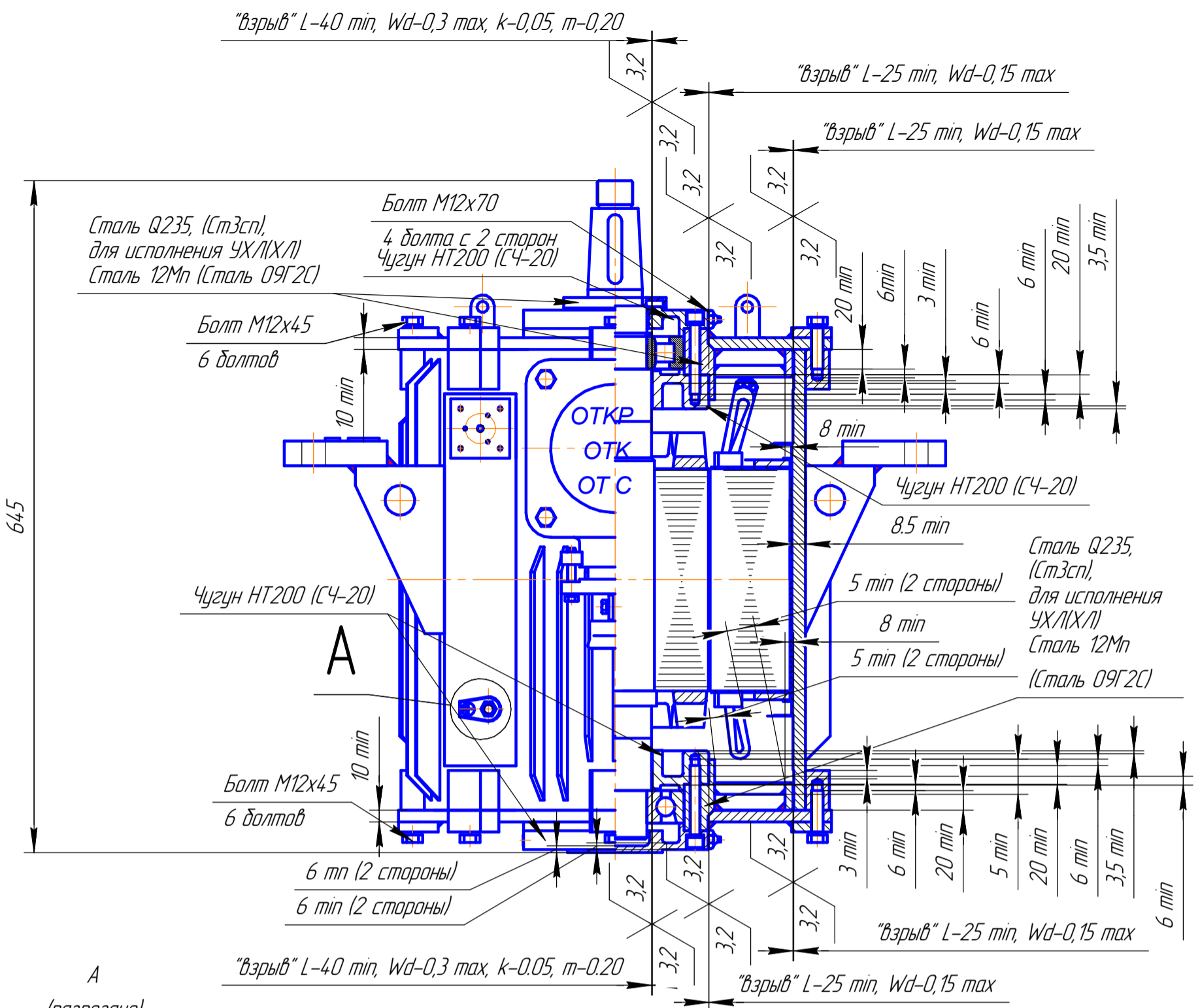
1 Ex d IIC T4 -60C < ta < +60C	
ДВИГАТЕЛЬ АСИНХРОННЫЙ Тип ВАСОВ <input type="checkbox"/> № <input type="checkbox"/> <input type="checkbox"/> кВт, <input type="checkbox"/> мин, Дата <input type="checkbox"/> 3Ф-Δ В, 50 Гц, S1, IP55, Кл. F <input type="checkbox"/> А, ИИД <input type="checkbox"/> % СОВФ <input type="checkbox"/> 1 Ex d IIC T4, -60°C < ta < +60°C <input type="checkbox"/> кг. кратность пускового тока 5,0 ИЛИО ЦСВЗ РОСС СИЛ 605. <input type="checkbox"/> ГОСТ Р 52776	

Взрывозащитные поверхности покрывать антикоррозийной смазкой "Литол-24".

Рисунок Г.11 Чертеж средств взрывозащиты двигателя ВАСОУ-6,5-12 (1 Ex d IIC T4 Gb)

Инд. № подл.	Подп. и дата
Взам. инв. №	Инд. № докл.
Подп. и дата	

Изм.	Лист	№ докум.	Подп.	Дата
------	------	----------	-------	------



1 Ex d IIC T4
-60C <ta <+60C

ДВИГАТЕЛЬ АСИНХРОННЫЙ

Тип ВАСОВ №

кВт мин Дата

3Ф-Δ 0,50 Гц, S1, IP55, кл. F

А, мАД %, СВ5Ф

1 Ex d IIC T4, -60°С < t < +60°С кг

кратность пускового тока 5,0

НАИИО ЦСВЗ РОСС СМГБ05

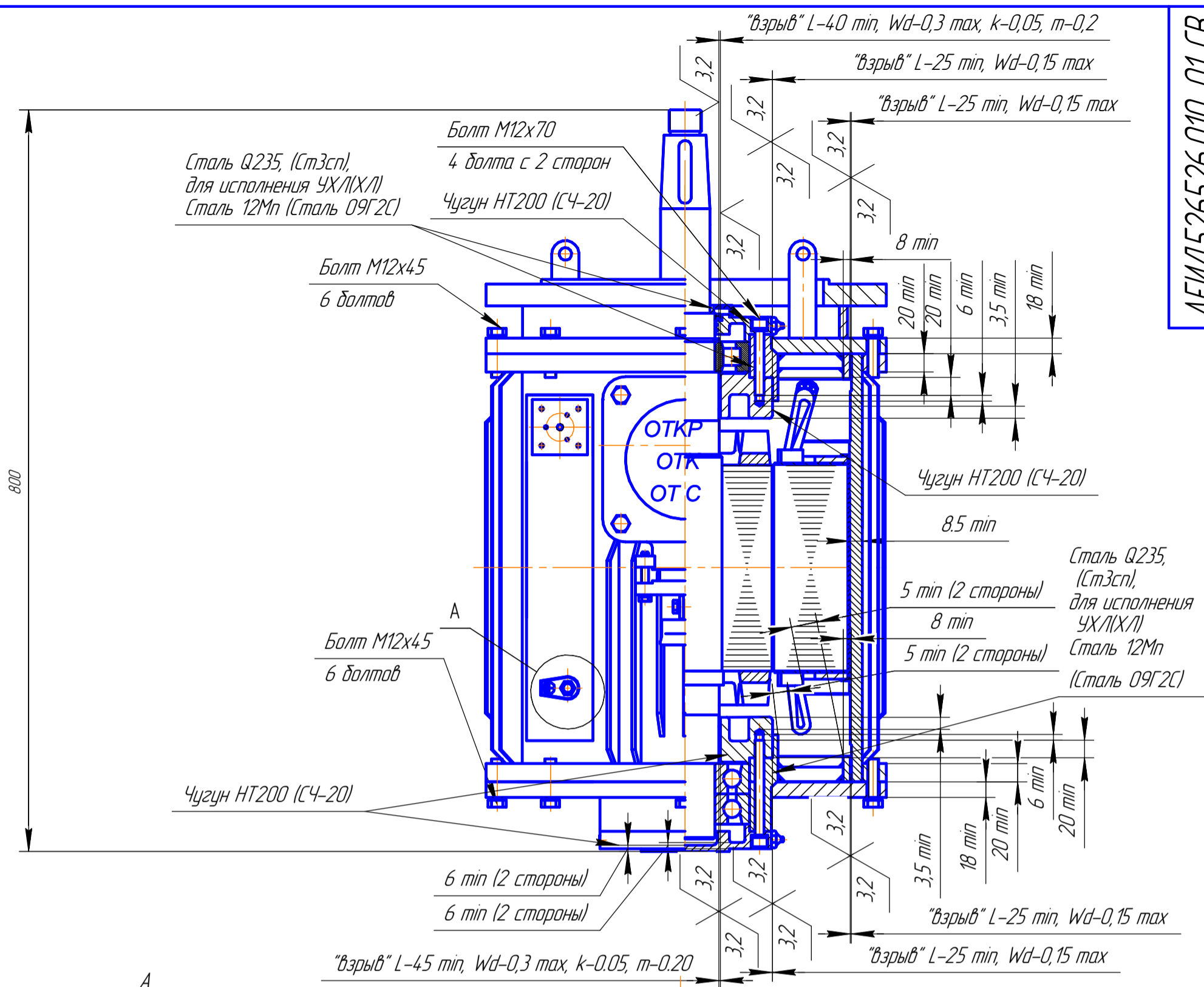
ГОСТ Р 52778

Взрывозащитные поверхности покрывать антикоррозийной смазкой "Литол-24".

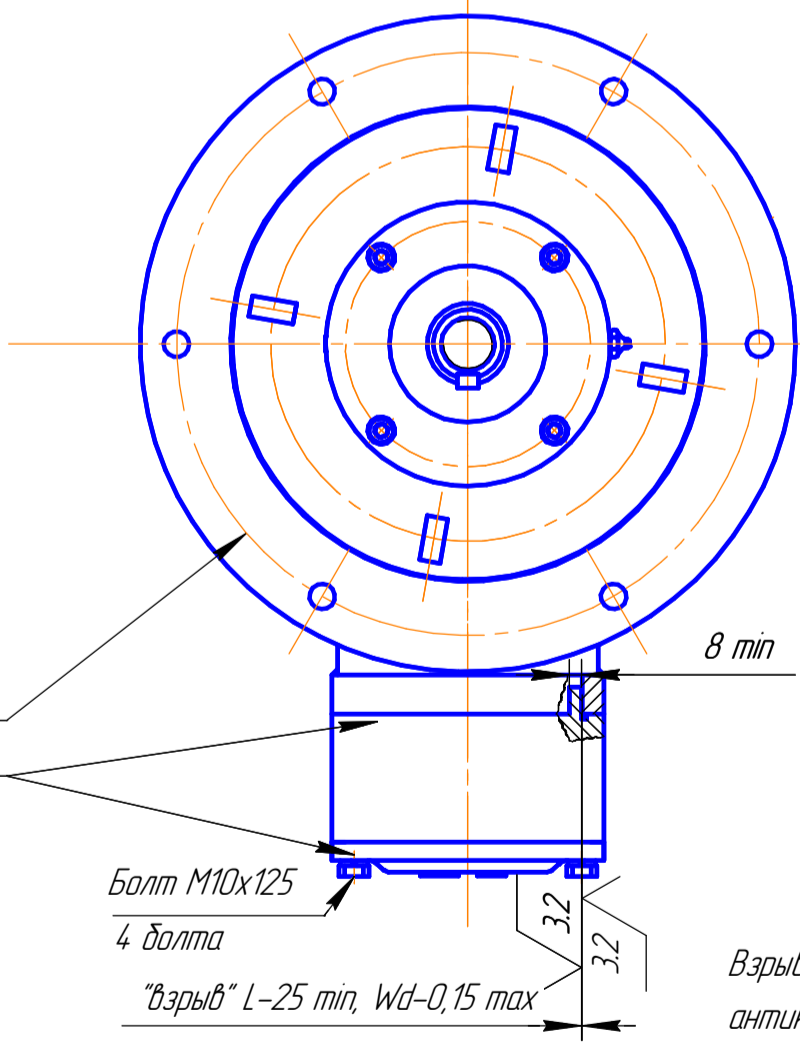
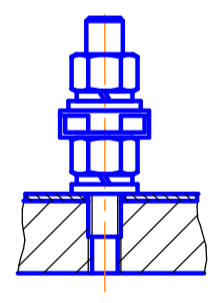
Рисунок Г.12 Чертеж средств взрывозащиты двигателя ВАСОУ-9-12, ВАСОУ-9-14 (1 Ex d IIC T4 Gb)

Инд. № подл.	Подп. и дата
Взам. инв. №	Инд. № дубл.
Подп. и дата	Подп. и дата

Изм.	Лист	№ докум.	Подп.	Дата
------	------	----------	-------	------



A
(разрезано)
Внешний зажим заземления
ГОСТ 21130
(1:2)



Сталь Q235, (СтЗсп),
для исполнения УХЛ(ХЛ)
Сталь 12Мп (Сталь 09Г2С)
Чугун НТ250 (СЧ-25)

1 Ex d IIC T4
-60C < t_a < +60C

ДВИГАТЕЛЬ АСИНХРОННЫЙ

Тип ВАСОВ №

кВт мин Двиг

3Ф-Δ 0,50 Гц, S1, IP55, кл. F

А, ИИД % COSφ

1 Ex d IIC T4, -60°C < t_a < +60°C кг.

кратность пускового тока 5,0

НАИИО ЦСЭЗ РОСС СИЛГОС

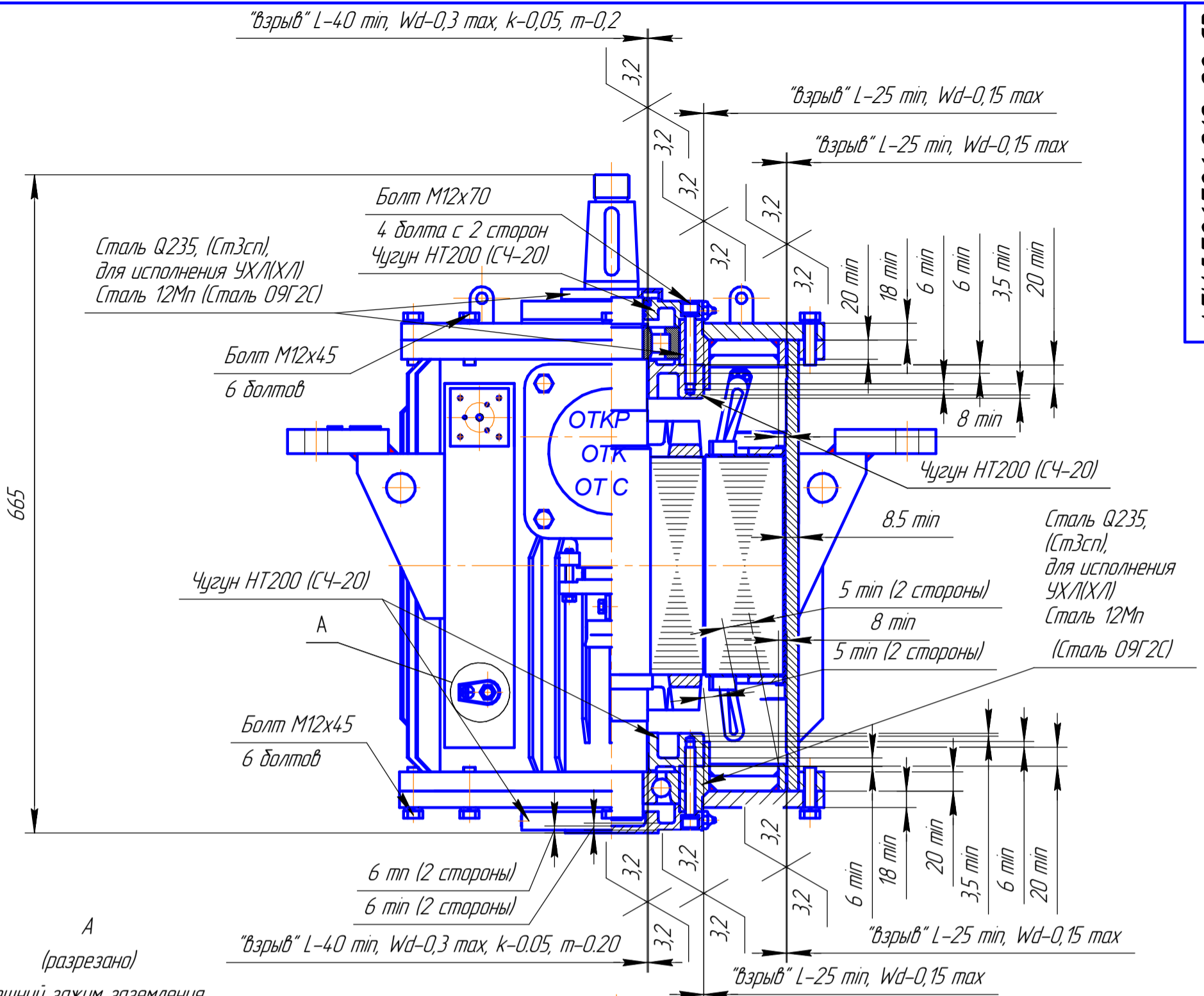
ГОСТ Р 52770

Взрывозащитные поверхности покрывать
антикоррозийной смазкой "Литол-24".

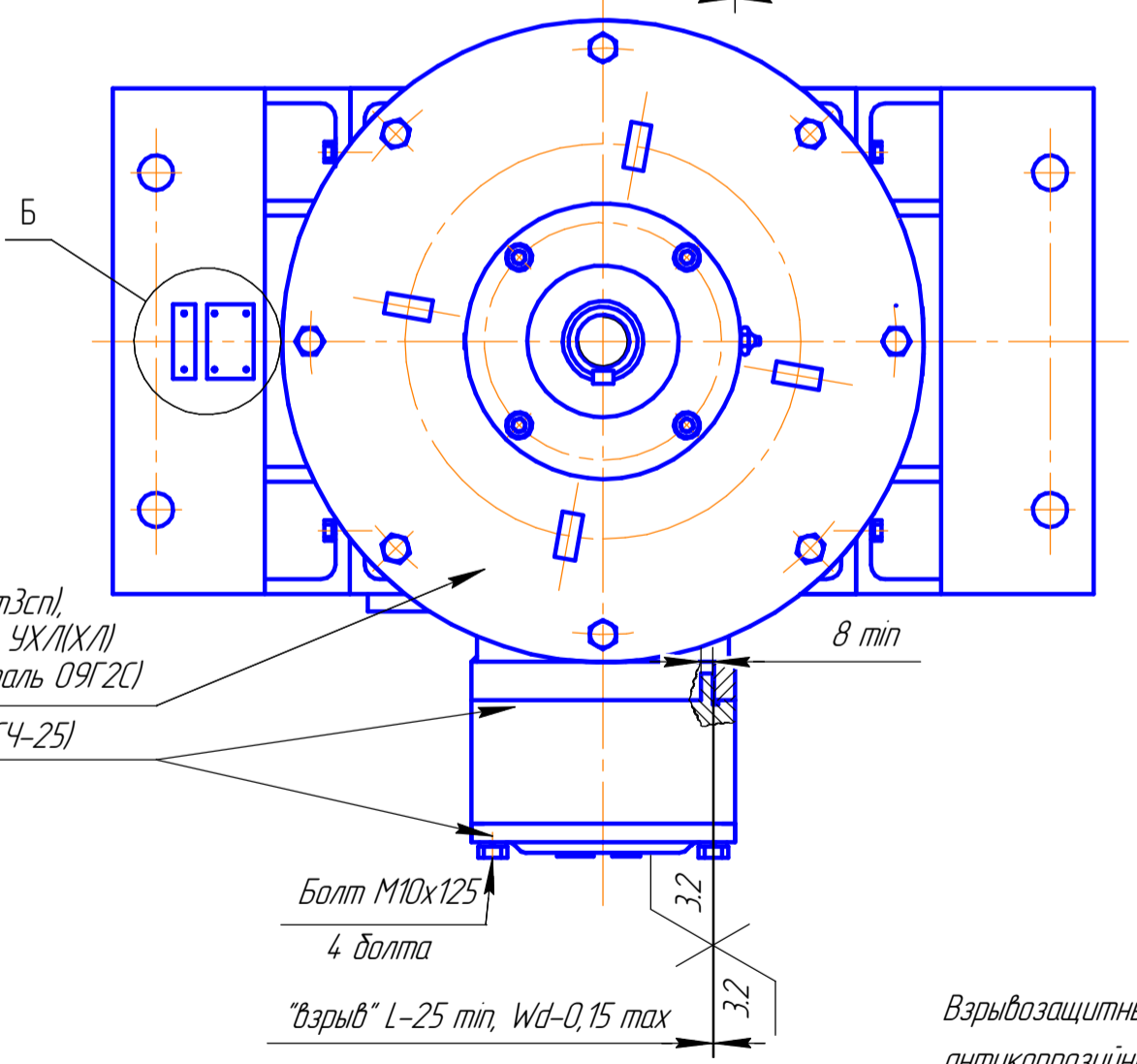
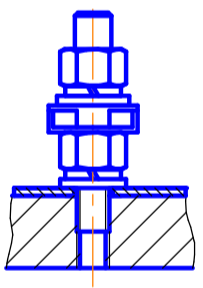
Рисунок Г.13 Чертеж средств взрывозащиты двигателя ВАСОУ-9-12, ВАСОУ-9-14 (1 Ex d IIC T4 Gb)

Инд. № подл.	Подп. и дата
Взам. инв. №	Инв. № дубл.
Подп. и дата	Подп. и дата

Изм.	Лист	№ докум.	Подп.	Дата
------	------	----------	-------	------



А
(разрезано)
Внешний зажим заземления
ГОСТ 21130
(1:2)



Б
(повернуто)

1 Ex d IIC T4
-60C < tа < +60C

ДВИГАТЕЛЬ АСИНХРОННЫЙ

Тип ВАСОУ №

кВт. мин. Двиг.

3Ф-Δ 0,50 Гц, S1, IP55, Кл. F

А, ИИД %, СВСФ

1 Ex d IIC T4, -60°С < tа < +60°С кг.

кратность пускового тока 5,0

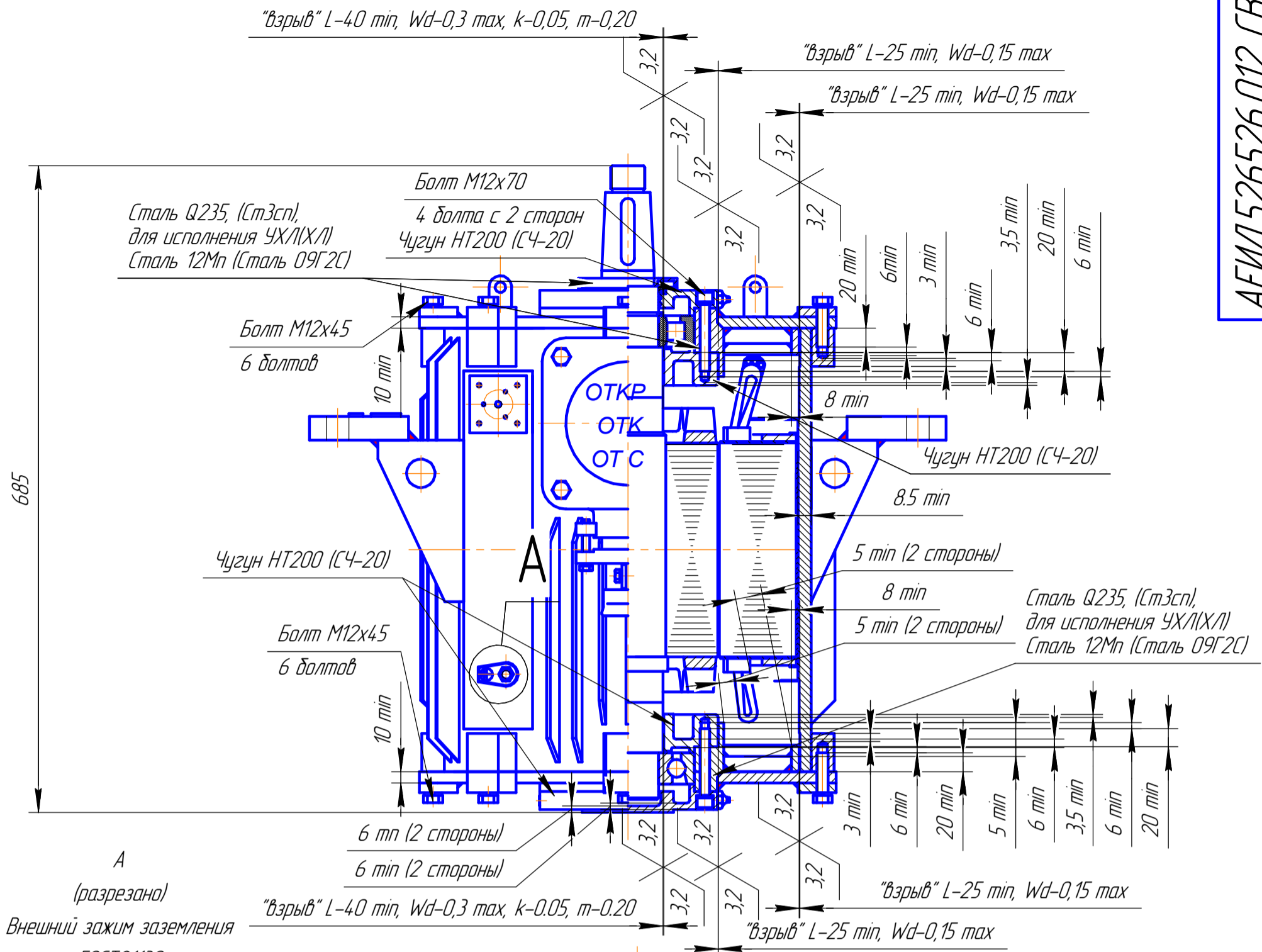
НАИИО ЦЭСЗ РОСС СИЛТБ05.

ГОСТ Р 62778

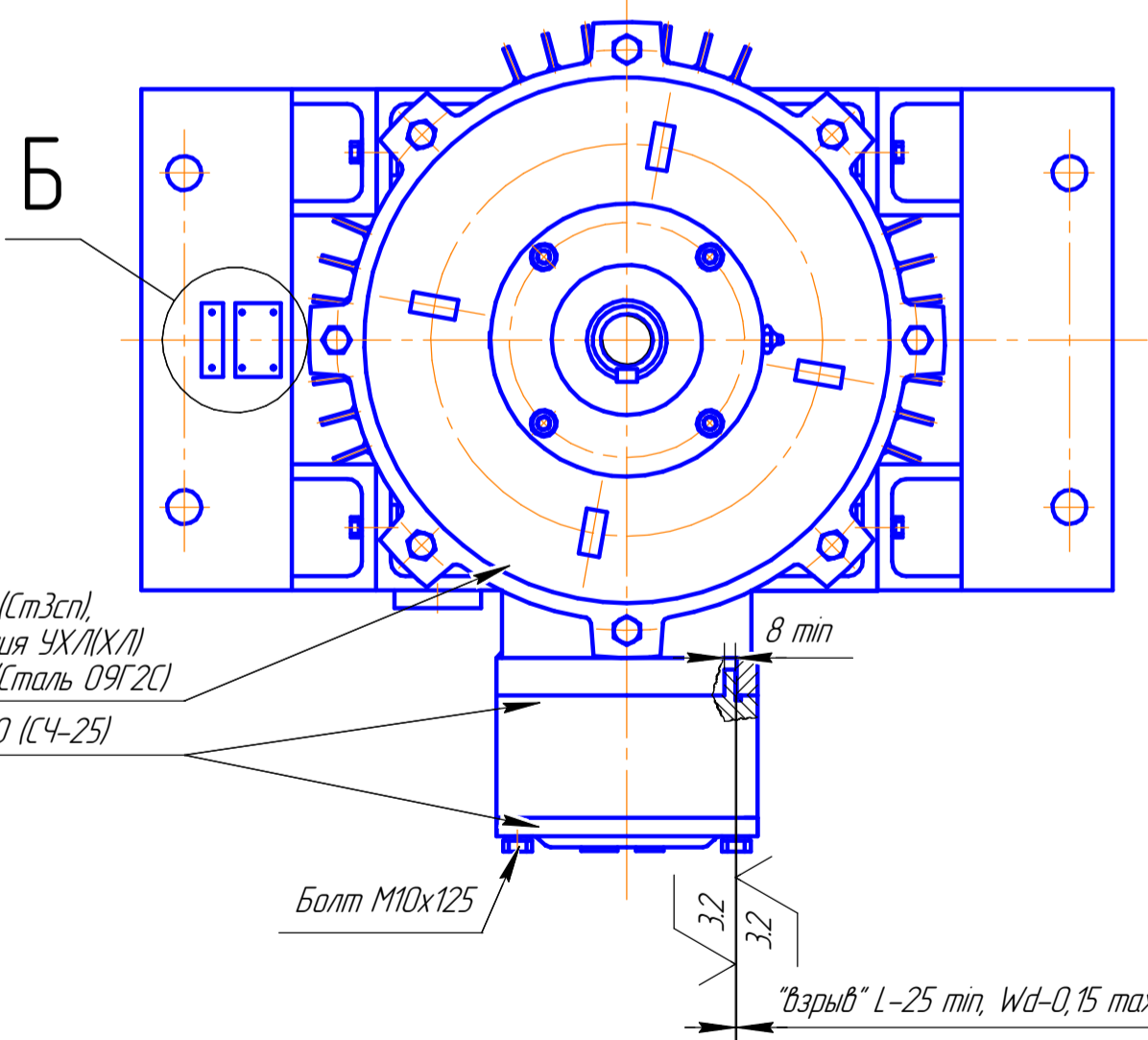
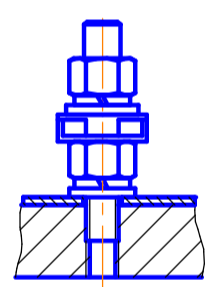
Рисунок Г.14 Чертеж средств взрывозащиты двигателя ВАСОУ-9-12, ВАСОУ-9-14 (1 Ex d IIC T4 Gb)

Инд. № подл.	Подп. и дата
Взам. инв. №	Инв. № дубл.
Подп. и дата	

АЕМ/526526.012 СВ



А
(разрезано)
Внешний зажим заземления
ГОСТ 21130
(1:2)



Б
(повернуто)

1 Ex d IIC T4
-60C <ta <+60C

ДВИГАТЕЛЬ АСИНХРОННЫЙ	
Тип ВАСОВ <input type="checkbox"/> № <input type="checkbox"/>	кВт <input type="checkbox"/> мин <input type="checkbox"/> Дата <input type="checkbox"/>
3Ф-Δ <input type="checkbox"/> В. 50 Гц, S1, IP55, Кл. F	А, мАД <input type="checkbox"/> %, СВ5Ф <input type="checkbox"/>
1 Ex d IIC T4, -60°С < t < +60°С <input type="checkbox"/> кг.	кратность пускового тока 5.0
НАИМО ЧИСЛ РОСС СМГБ05. <input type="checkbox"/>	
ГОСТ Р 52778	

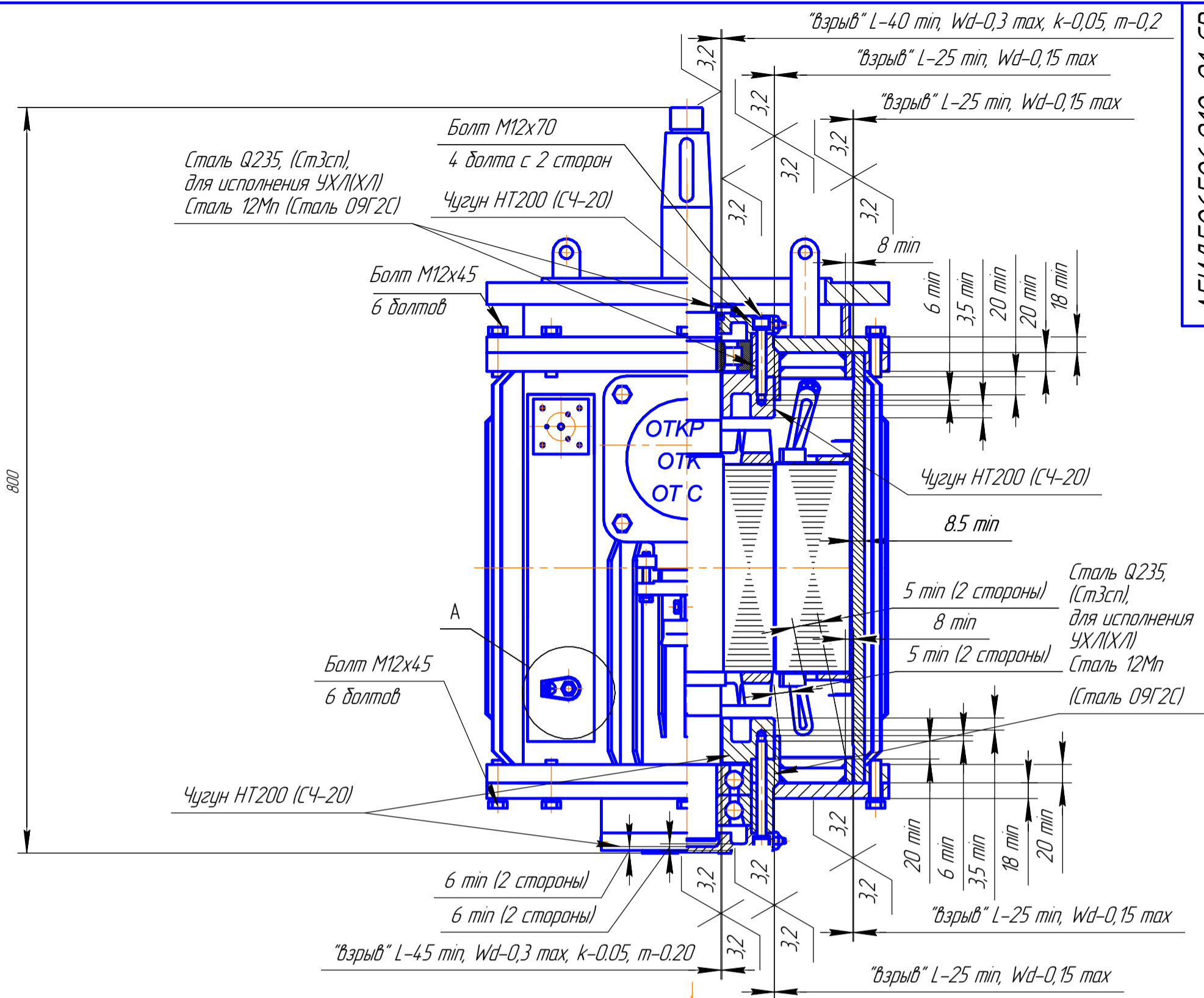
Рисунок Г.15 Чертеж средств взрывозащиты двигателя ВАСОУ-13-12, ВАСОУ-13-14 (1 Ex d IIC T4 Gb)

Инд. № подл.	Подп. и дата
Взам. инв. №	Инв. № дубл.
Подп. и дата	

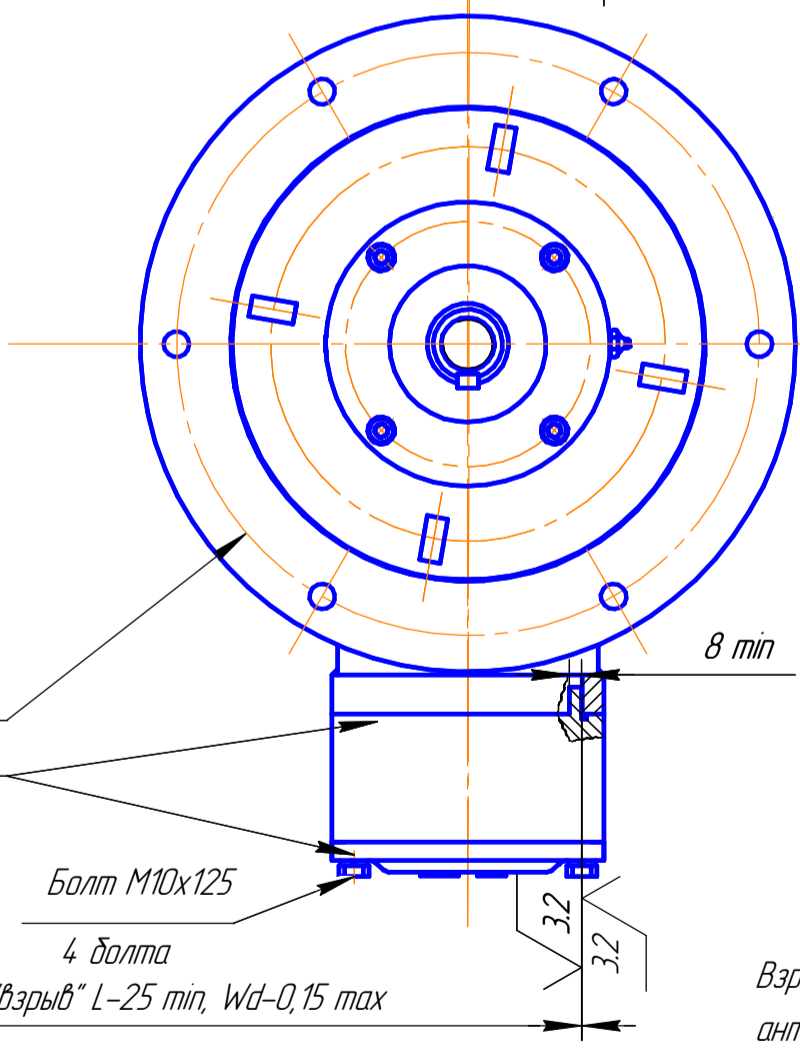
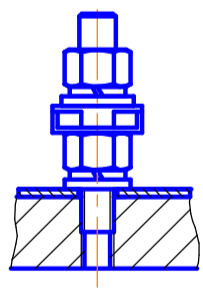
Изм.	Лист	№ докум.	Подп.	Дата
------	------	----------	-------	------

АЕМ/526526.012 СВ

Лист
69



A
(разрезано)
Внешний зажим заземления
ГОСТ21130
(1:2)



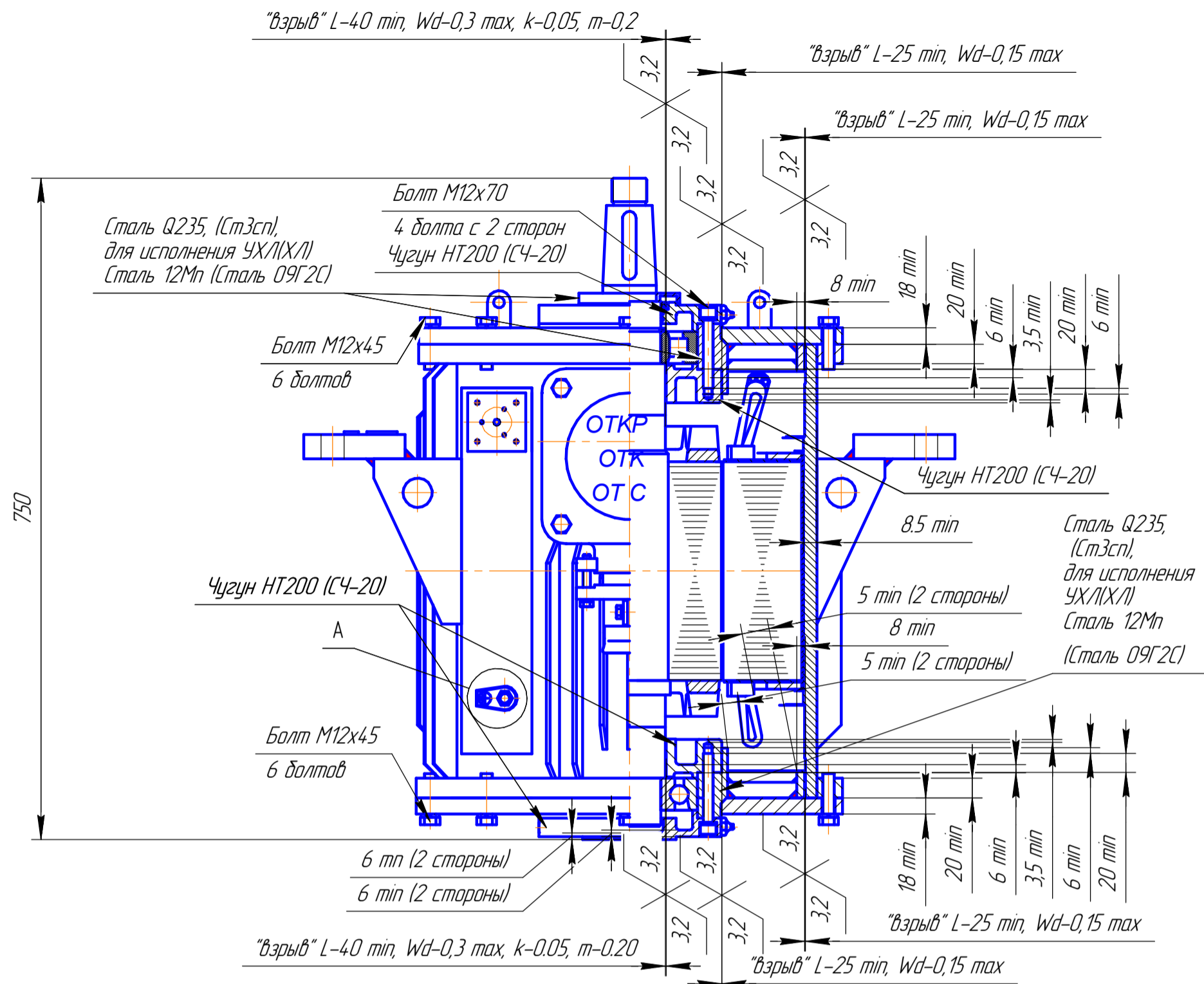
1 Ex d IIС Т4	
-60С < t _a < +60С	
ДВИГАТЕЛЬ АСИНХРОННЫЙ Тип ВАСОУ <input type="checkbox"/> № <input type="checkbox"/> кВт <input type="checkbox"/> мин <input type="checkbox"/> Двиг 3Ф-Δ 0,50 Гц, S1, IP55, кл. F <input type="checkbox"/> А, ИИД <input type="checkbox"/> %, COSφ <input type="checkbox"/> 1 Ex d IIС Т4, -60°С < t _a < +60°С кг. кратность пускового тока 5,0 НАИПО ЧСЭЗ РОСС СИЛГОС. <input type="checkbox"/> ГОСТ Р 52776	

Взрывозащитные поверхности покрывать
антикоррозийной смазкой "Литол-24".

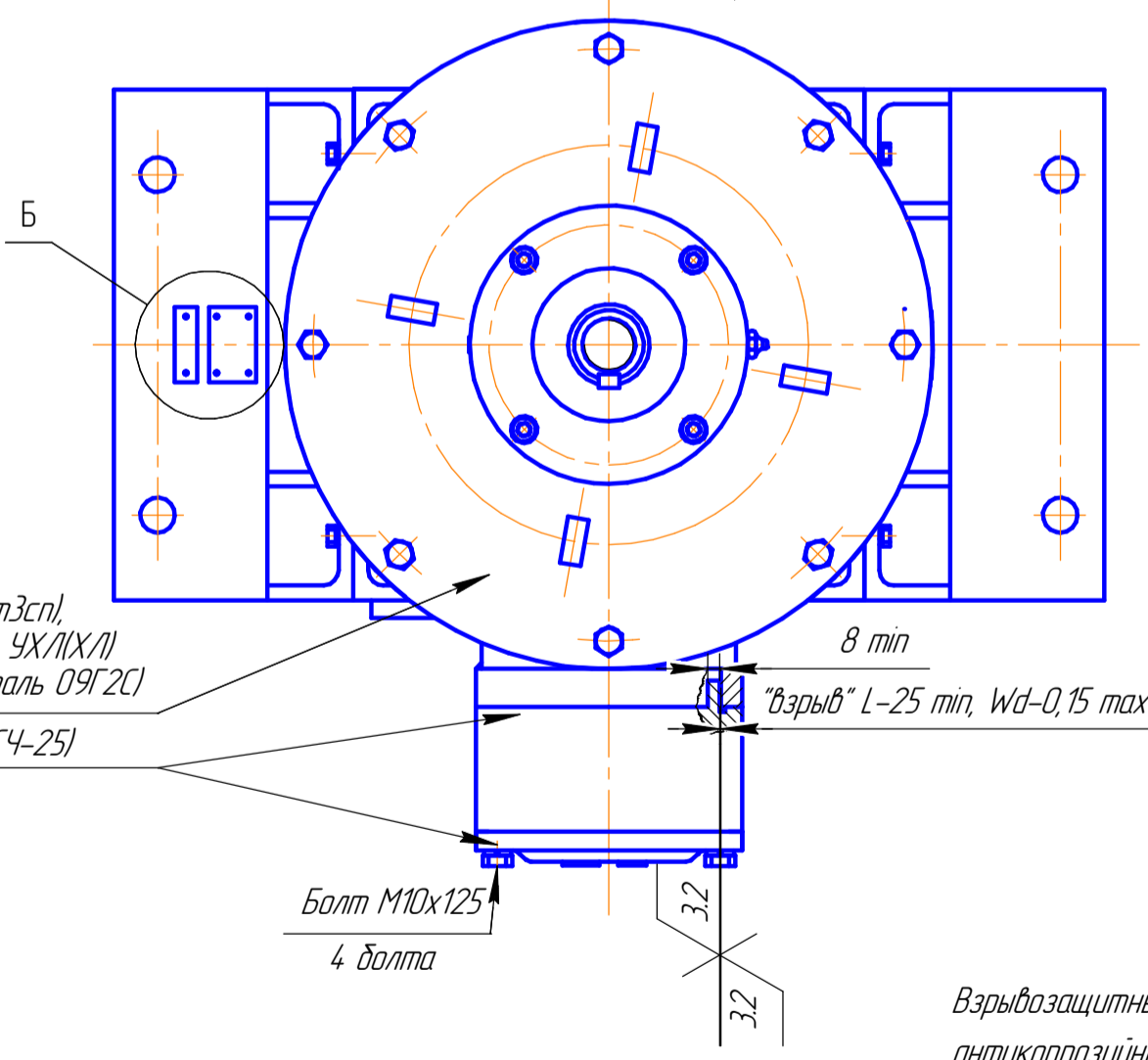
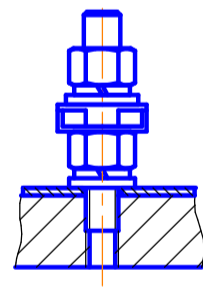
Рисунок Г.16 Чертеж средств взрывозащиты двигателя ВАСОУ-13-12, ВАСОУ-13-14 (1 Ex d IIС Т4 Gb)

Инд. № подл.	Подп. и дата
Взам. инв. №	Инв. № дубл.
Подп. и дата	

Изм.	Лист	№ докум.	Подп.	Дата
------	------	----------	-------	------



А
(разрезано)
Внешний зажим заземления
ГОСТ 21130
(1:2)



Б
(повернуто)

1 Ex d IIC T4
-60C < t_a < +60C

ДВИГАТЕЛЬ АСИНХРОННЫЙ

Тип ВАСОВ №

кВт мин Даты

3Ф-Δ 0,50 Гц, S1, IP55, Nn, F

А, ИИД %, COSφ

1 Ex d IIC T4, -60°C < t_a < +60°C кг

КРАТНОСТЬ ПУСКОВОГО ТОКА 5,0

НАИИО ЦЭСЗ РОСС СЛГТБ05.

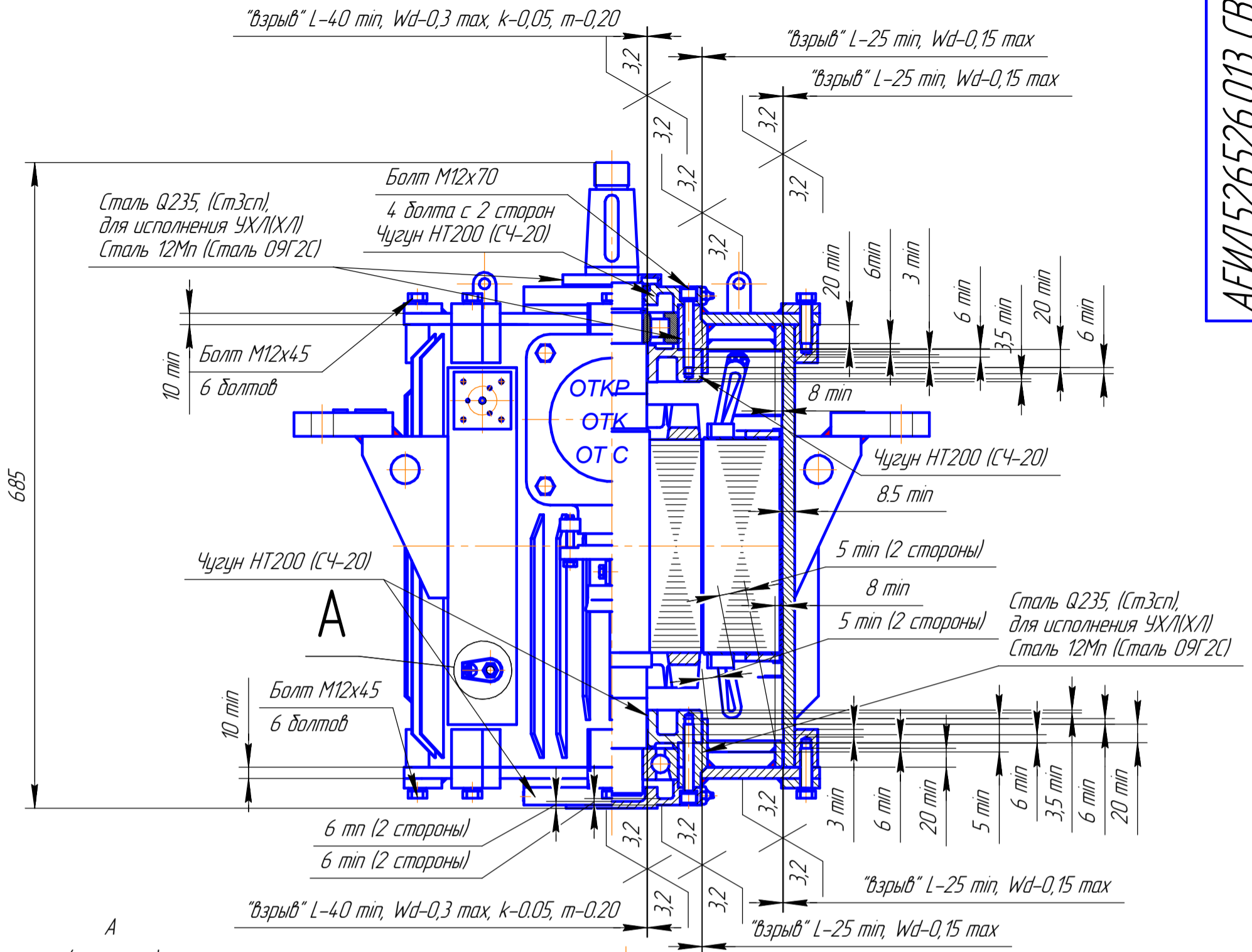
ГОСТ Р 62776

Взрывозащитные поверхности покрывать
антикоррозийной смазкой "Литол-24".

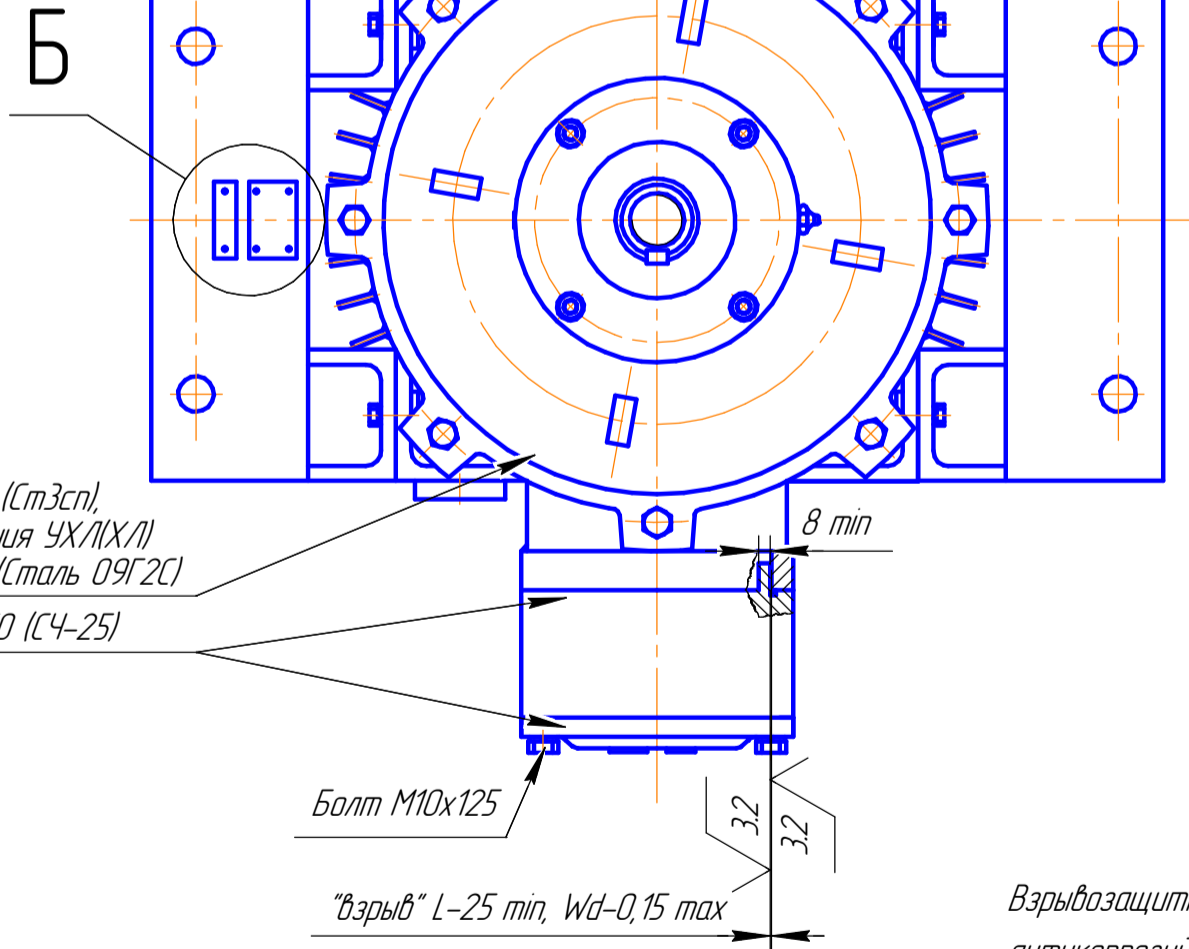
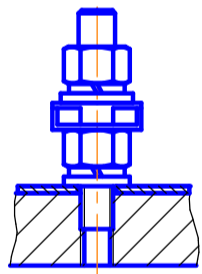
Рисунок Г.17 Чертеж средств взрывозащиты двигателя ВАСОУ-13-12, ВАСОУ-13-14 (1 Ex d IIC T4 Gb)

Инд. № подл.	Подп. и дата
Взам. инв. №	Инд. № докл.
Подп. и дата	

Изм.	Лист	№ докум.	Подп.	Дата
------	------	----------	-------	------



А
(разрезано)
Внешний зажим заземления
ГОСТ 21130
(1:2)



Б
(повернуто)

1 Ex d IIC T4
-60C <ta <+60C

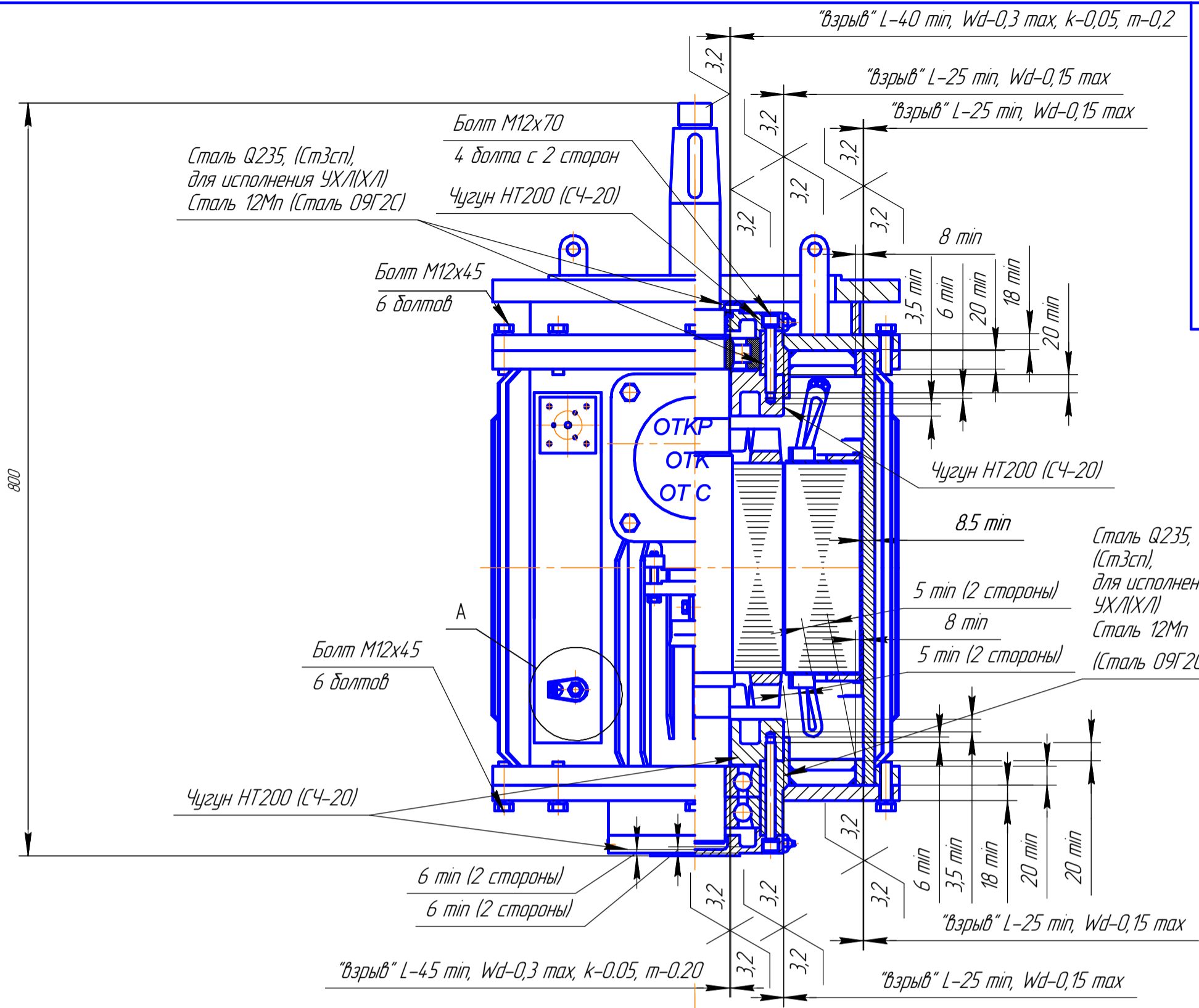
ДВИГАТЕЛЬ АСИНХРОННЫЙ	
Тип ВАСОВ	№
кВт	мин. Дата
3Ф-Δ	В. 50 Гц, S1, IP55, кл. F
А, мА	%, СВ5Ф
1 Ex d IIC T4, -60°С < t < +60°С	кг.
кратность пускового тока 5.0	
НАИИО ЦСЭЗ РОСС СМГБ05.	
ГОСТ Р 52778	

Взрывозащитные поверхности покрывать антикоррозийной смазкой "Литол-24".

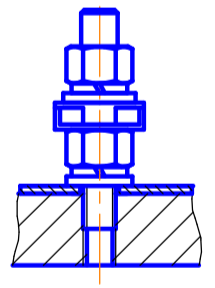
Рисунок Г.18 Чертеж средств взрывозащиты двигателя ВАСОВ-15-12, ВАСОВ-15-14 (1 Ex d IIC T4 Gb)

Инд. № подл.	Подп. и дата
Взам. инв. №	Инд. № докл.
Подп. и дата	

Изм.	Лист	№ докум.	Подп.	Дата
------	------	----------	-------	------



А
(разрезано)
Внешний зажим заземления
ГОСТ 21130
(1:2)



Сталь Q235, (СтЗсп),
для исполнения УХЛ(ХЛ)
Сталь 12Mn (Сталь 09Г2С)
Чугун HT250 (СЧ-25)

Болт M10x125
4 болта

1 Ex d IIC T4
-60°C < tа < +60°C

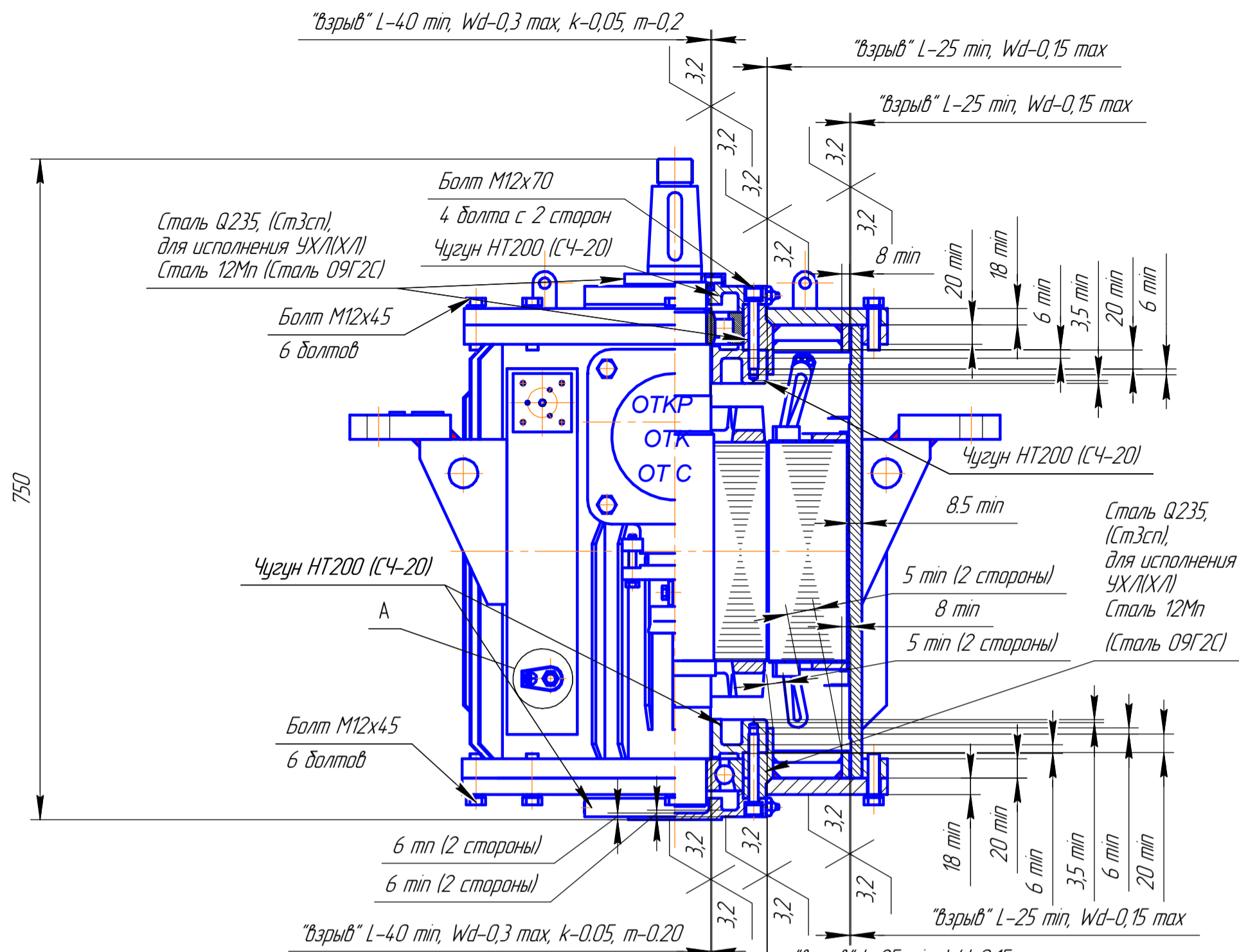
ДВИГАТЕЛЬ АСИНХРОННЫЙ	
Тип ВАСОВ	№
кВт.	мин. Дата
3Ф-Δ	В. 50 Гц, S1, IP55, Кл. F
А, ИИД	% COSφ
1 Ex d IIC T4, -60°C < tа < +60°C	
кратность пускового тока 5.0	
НАИИО ЦСВЗ РОСС СМГ 605.	
ГОСТ Р 52776	

Взрывозащитные поверхности покрывать
антикоррозийной смазкой "Литол-24".

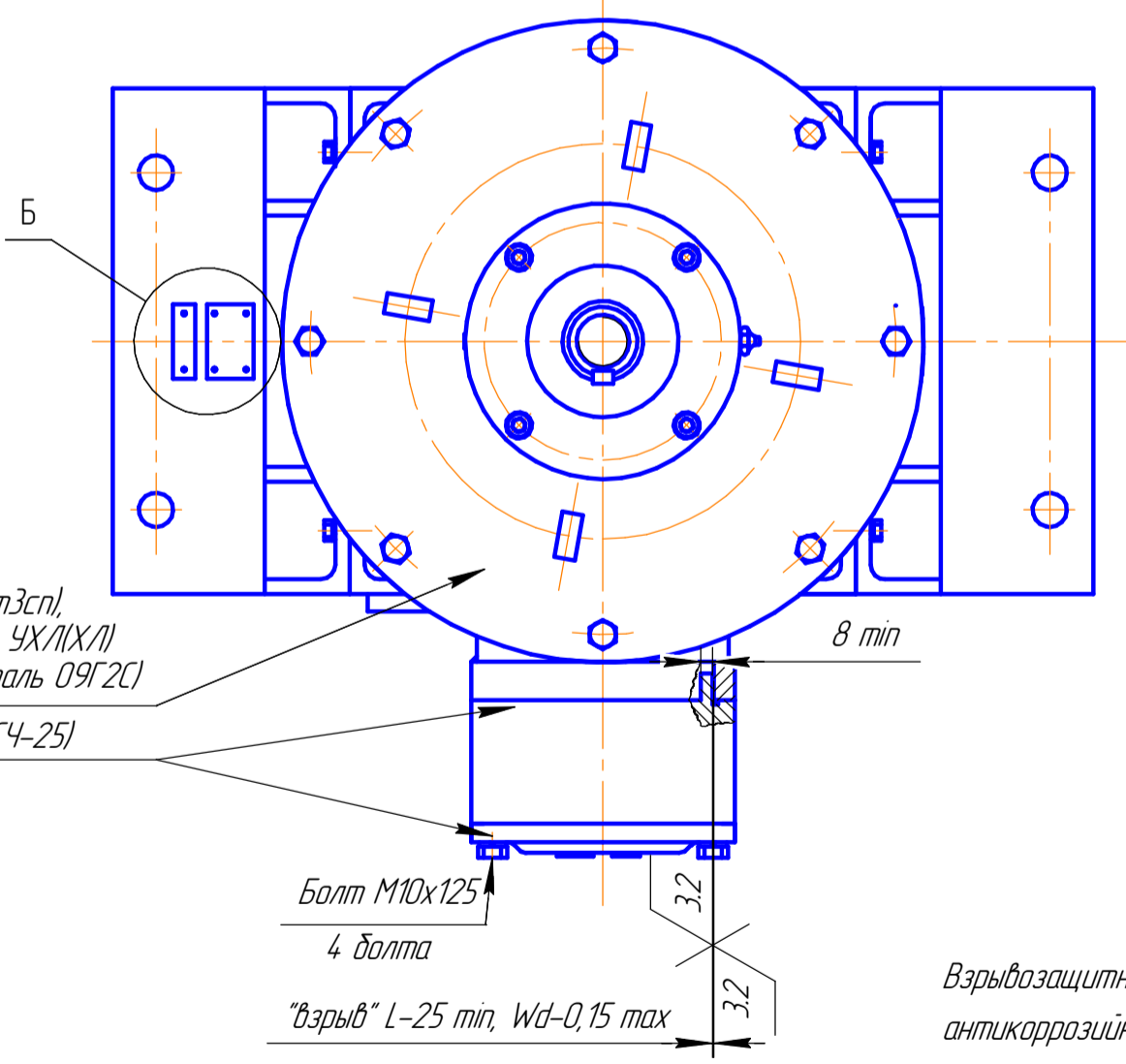
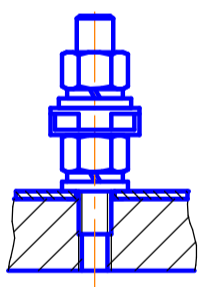
Рисунок Г.19 Чертеж средств взрывозащиты двигателя ВАСОУ-15-12, ВАСОУ-15-14 (1 Ex d IIC T4 Gb)

Инд. № подл.	Подп. и дата
Взам. инв. №	Инв. № докл.
Подп. и дата	

Изм.	Лист	№ докум.	Подп.	Дата
------	------	----------	-------	------



А
(разрезано)
Внешний зажим заземления
ГОСТ21130
(1:2)



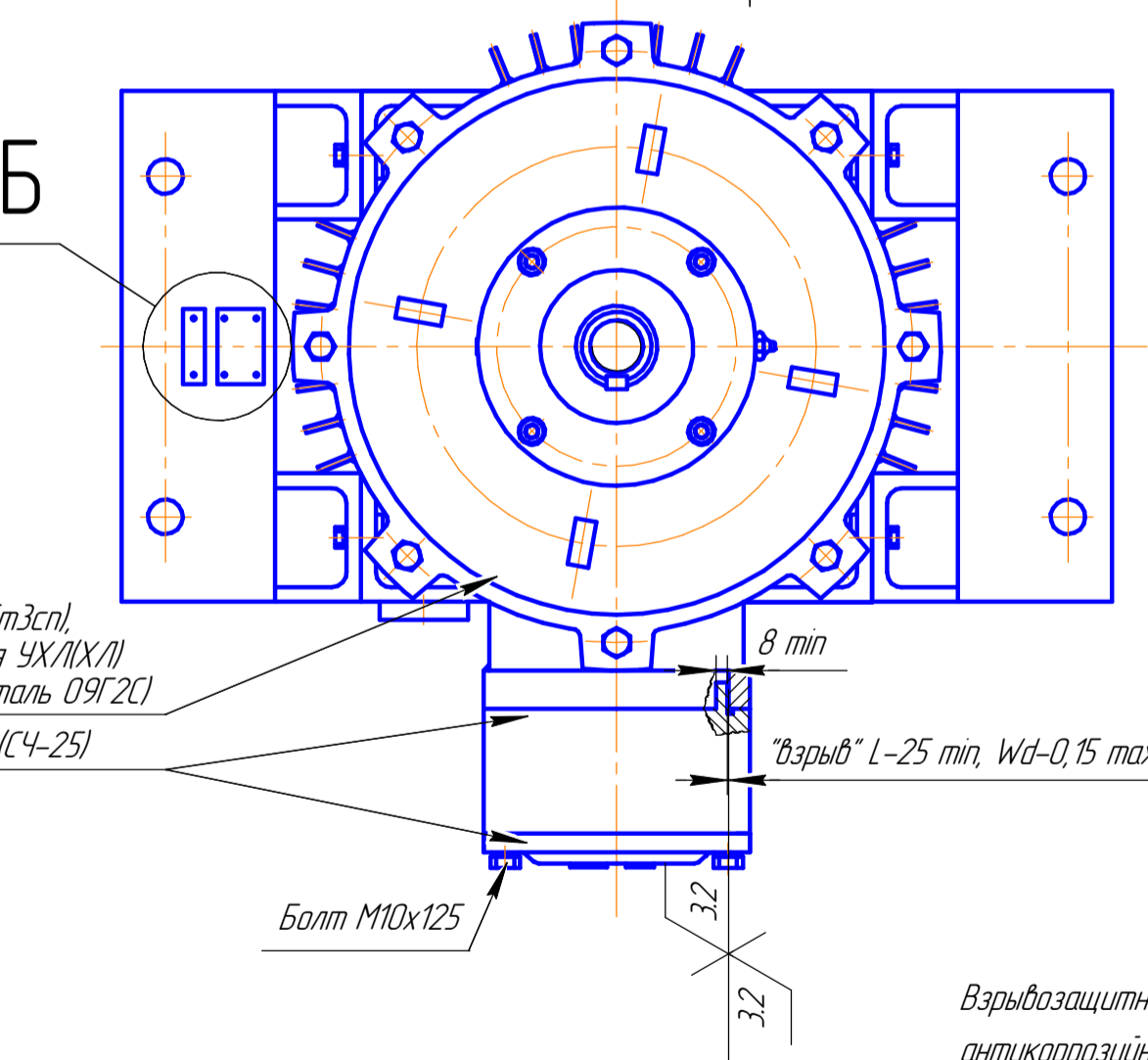
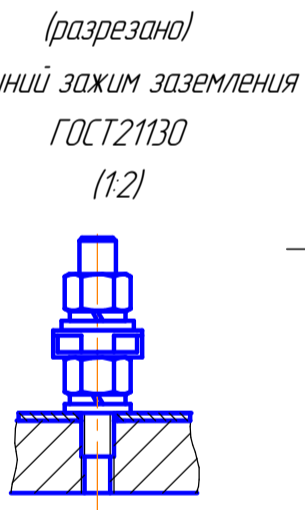
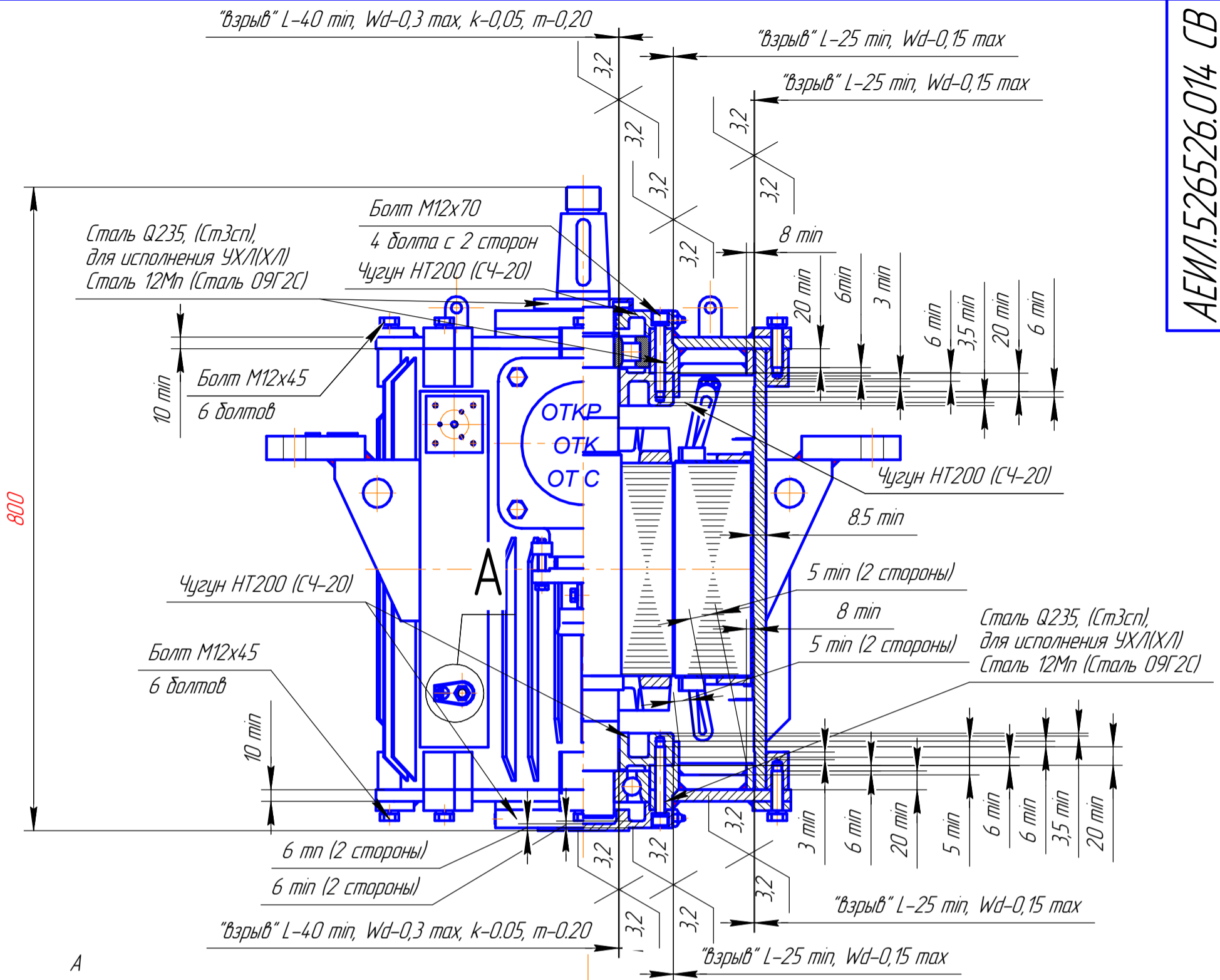
1 Ex d IIC T4	
-60C < tа < +60C	
ДВИГАТЕЛЬ АСИНХРОННЫЙ	
Тип ВАСОВ	№
кВт	мин
3Ф-Δ	В, 50 Гц, S1, IP55, Nл, F
А, ИИД	% CDSφ
1 Ex d IIC T4, -60°С < tа < +60°С	
кратность пускового тока 5,0	
НАИИО ЦСЭЗ РОСС СИЛТБ05.	
ГОСТ Р 62778	

Взрывозащитные поверхности покрывать антикоррозийной смазкой “Литол-24”.

Рисунок Г.20 Чертеж средств взрывозащиты двигателя ВАСОВ-15-12, ВАСОВ-15-14 (1 Ex d IIC T4 Gb)

Инд. № подл.	Подп. и дата
Взам. инв. №	Инд. № дубл.
Подп. и дата	

Изм.	Лист	№ докум.	Подп.	Дата
------	------	----------	-------	------



Б
(повернуто)

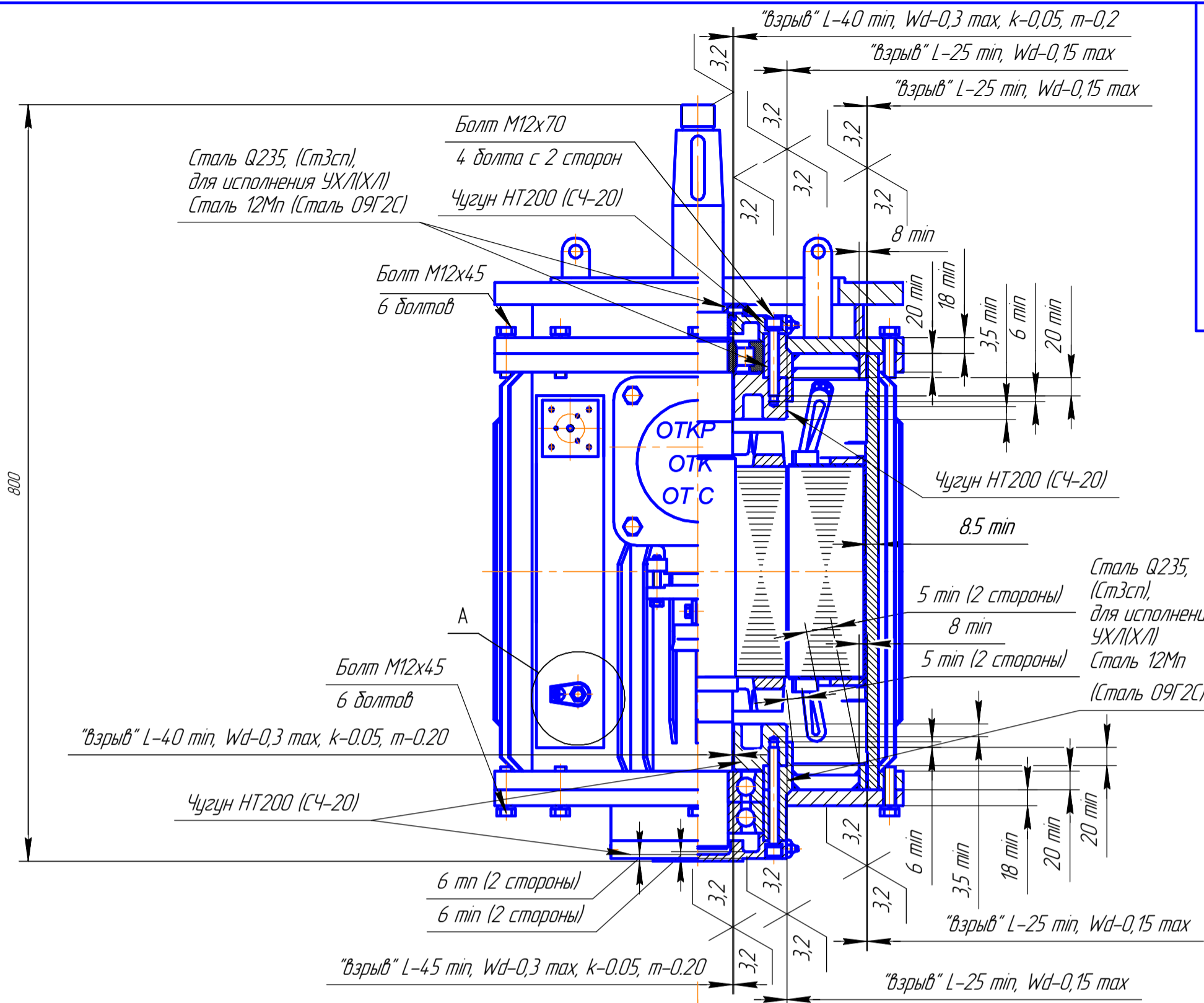
1 Ex d IIC T4	
-60C t_a $+60C$	
ДВИГАТЕЛЬ АСИНХРОННЫЙ Тип ВАСОУ <input type="checkbox"/> № <input type="checkbox"/> кВт <input type="checkbox"/> мин <input type="checkbox"/> Дата <input type="checkbox"/> 3Ф-Δ 0,50 Гц, S1, IP55, кл. F А, мАД <input type="checkbox"/> %, СВ5Ф <input type="checkbox"/> 1 Ex d IIC T4, -60°С t_a $+60°С$ кг. кратность пускового тока 5,0 НАИИО ЦСЭЗ РОСС СМГБ05. <input type="checkbox"/> ГОСТ Р 52778	

Взрывозащитные поверхности покрывать антикоррозийной смазкой "Литол-24".

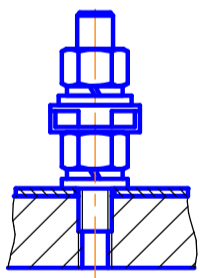
Рисунок Г.21 Чертеж средств взрывозащиты двигателя ВАСОУ-18,5-12, ВАСОУ-18,5-14 (1 Ex d IIC T4 Gb)

Инд. № подл.	Подп. и дата
Взам. инв. №	Инд. № дубл.
Подп. и дата	

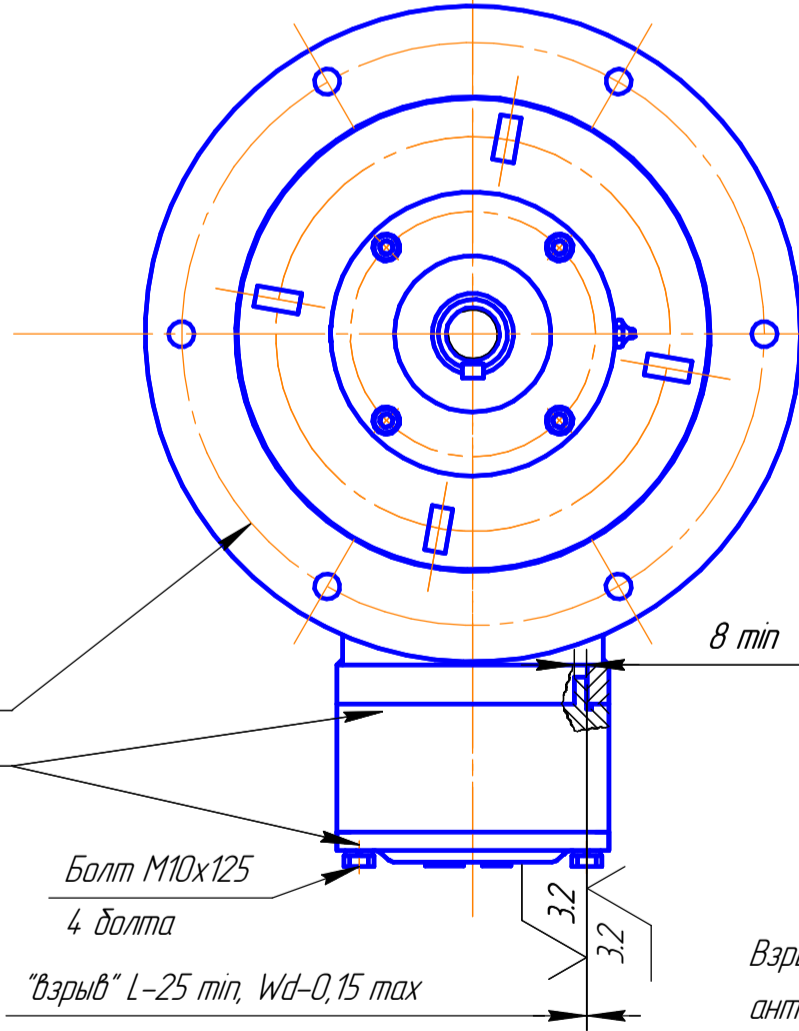
Изм.	Лист	№ докум.	Подп.	Дата
------	------	----------	-------	------



A
(разрезано)
Внешний зажим заземления
ГОСТ21130
(1:2)



Сталь Q235, (Ст3сп),
для исполнения УХЛ(ХЛ)
Сталь 12Mn (Сталь 09Г2С)
Чугун HT250 (СЧ-25)



1 Ex d IIC T4
-60C < t_a < +60C

ДВИГАТЕЛЬ АСИНХРОННЫЙ

Тип ВАСОУ №

кВт мин * Двп

3Ф-Δ 0,50 Гц, S1, IP55, Кл. F

А, ИИД % COSφ

1 Ex d IIC T4, -60°C < t_a < +60°C кг.

кратность пускового тока 5,0

НАИИО ЦСЭЗ РОСС СИЛГОС.

ГОСТ Р 52776

Взрывозащитные поверхности покрывать
антикоррозийной смазкой "Литол-24".

Рисунок Г.22 Чертеж средств взрывозащиты двигателя ВАСОУ-18,5-12, ВАСОУ-18,5-14 (1 Ex d IIC T4 Gb)

Инд. № подл.	Подп. и дата
Взам. инв. №	Инв. № дубл.
Подп. и дата	

Изм.	Лист	№ докум.	Подп.	Дата
------	------	----------	-------	------

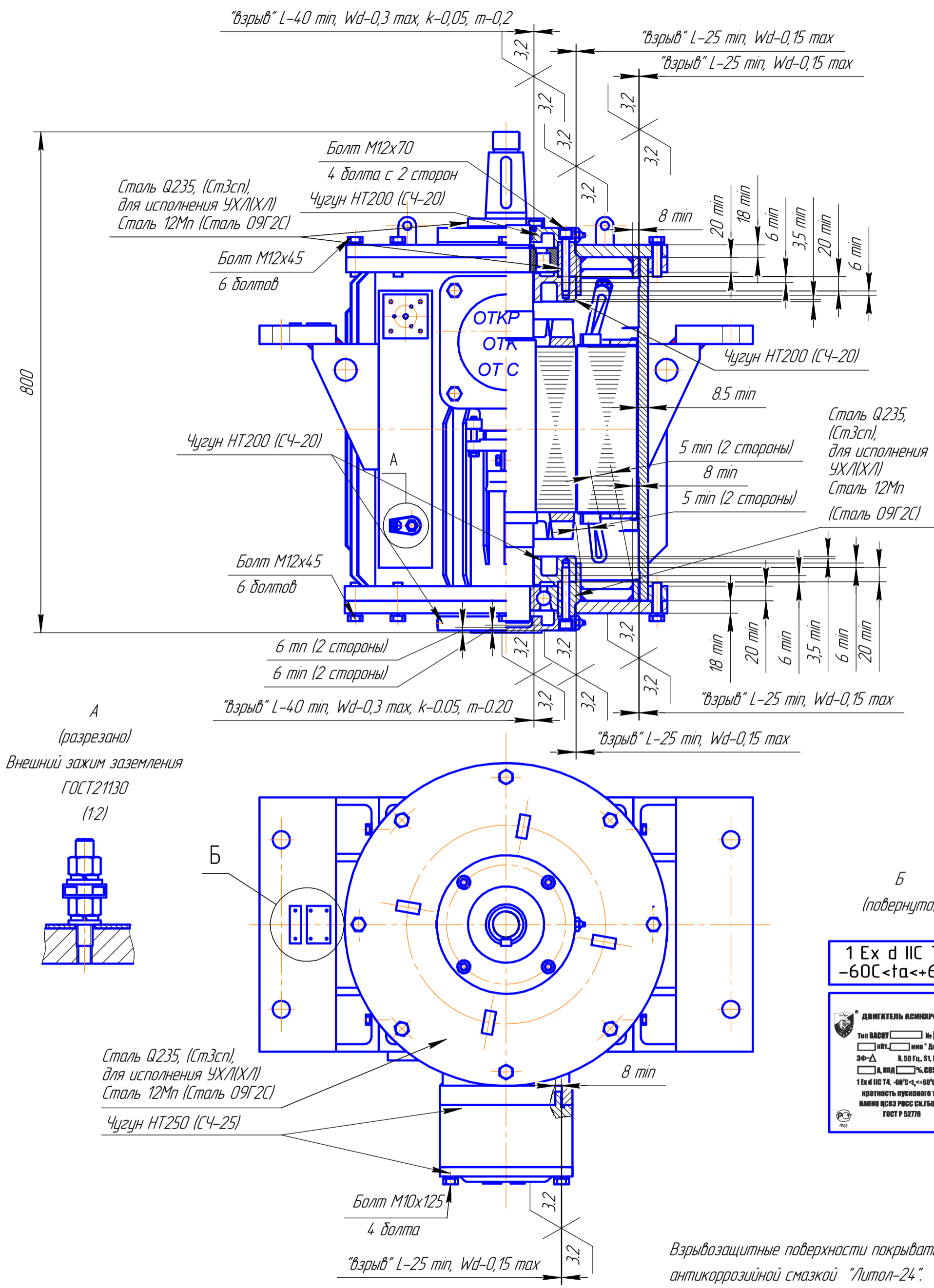
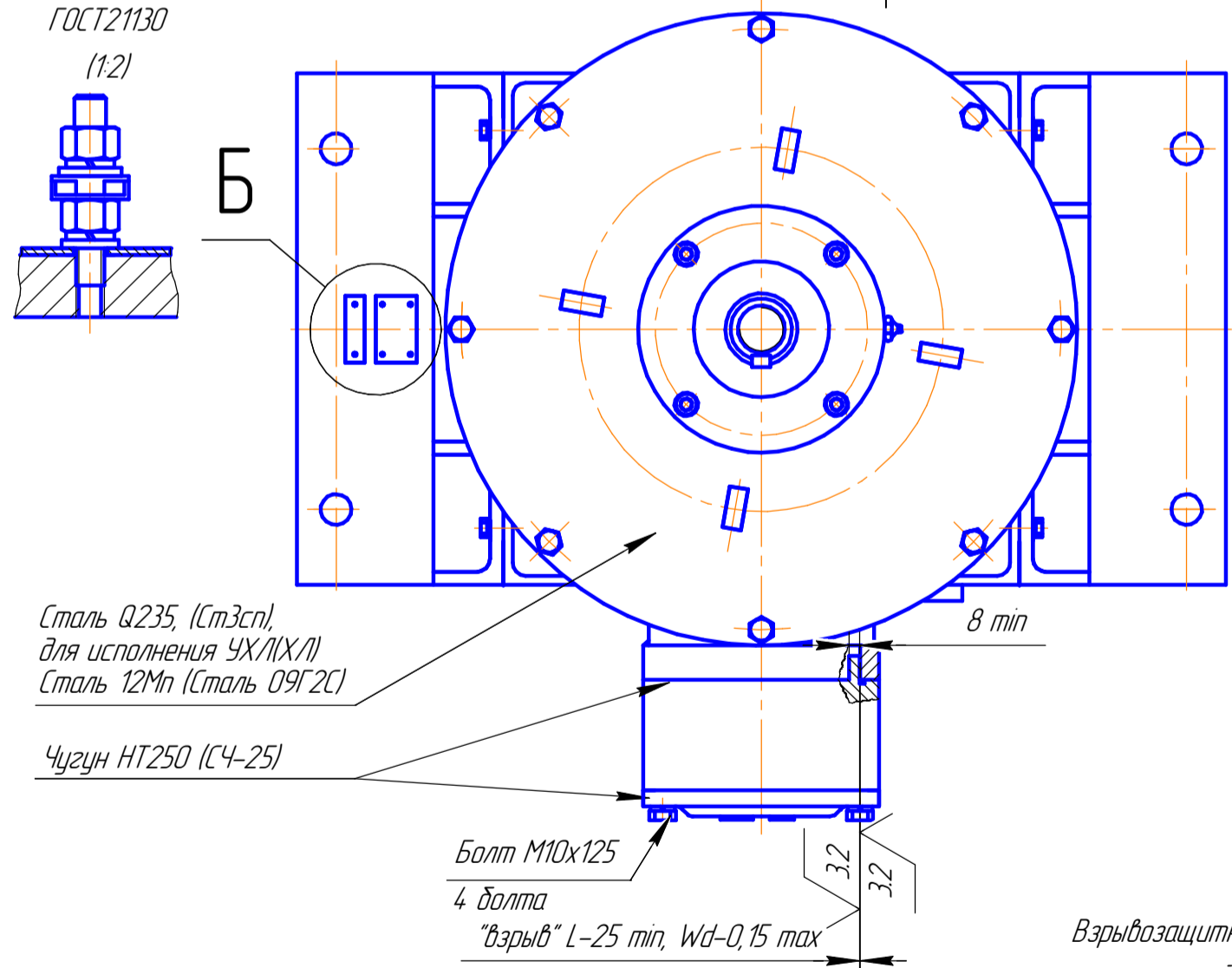
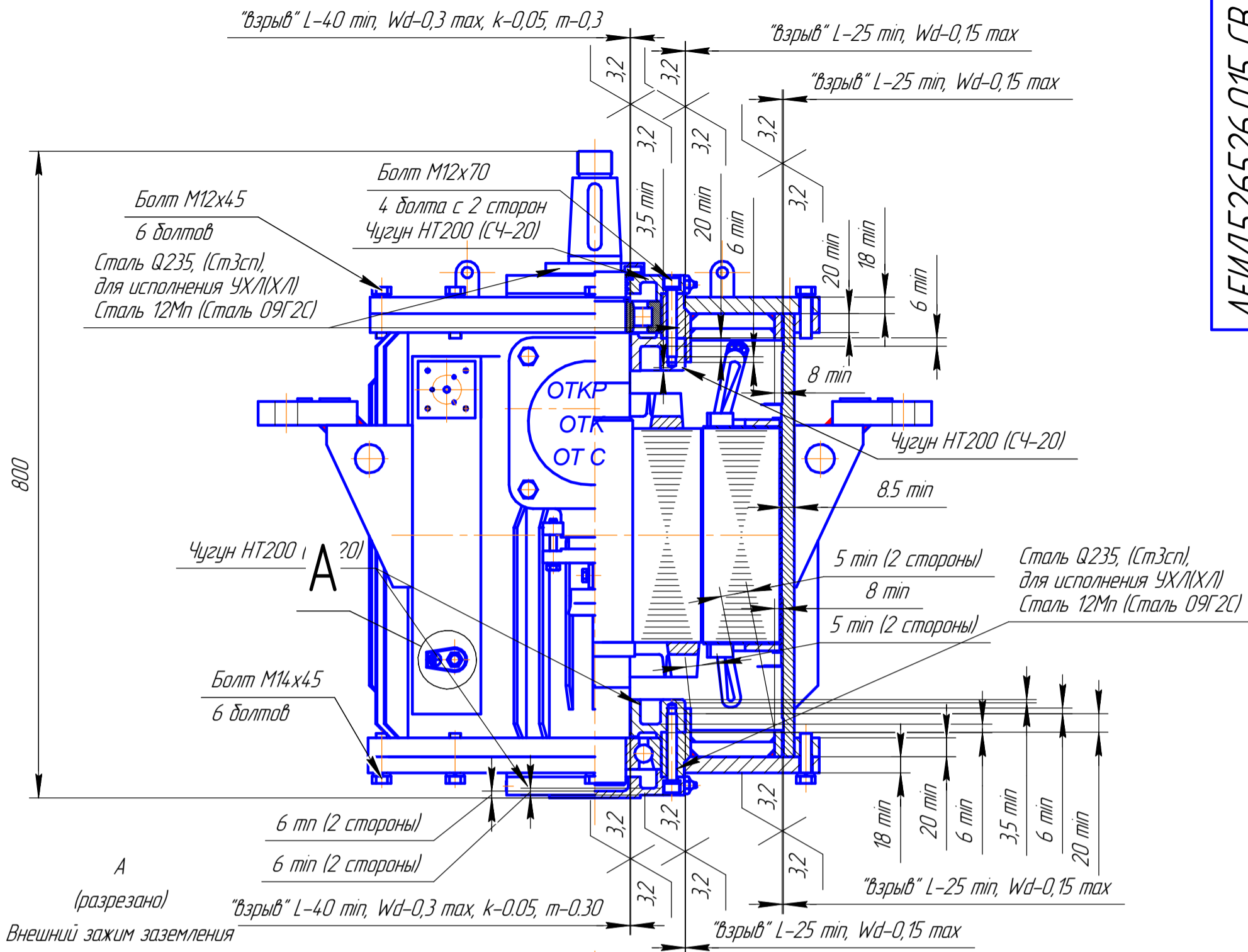


Рисунок Г.23 Чертеж средств взрывозащиты двигателя ВАСОУ-18,5-12, ВАСОУ-18,5-14 (1 Ex d IIC T4 Gb)

Инд. № подл.	Подп. и дата
Взам. инв. №	Инд. № докл.
Подп. и дата	Подп. и дата

Изм.	Лист	№ докум.	Подп.	Дата
------	------	----------	-------	------



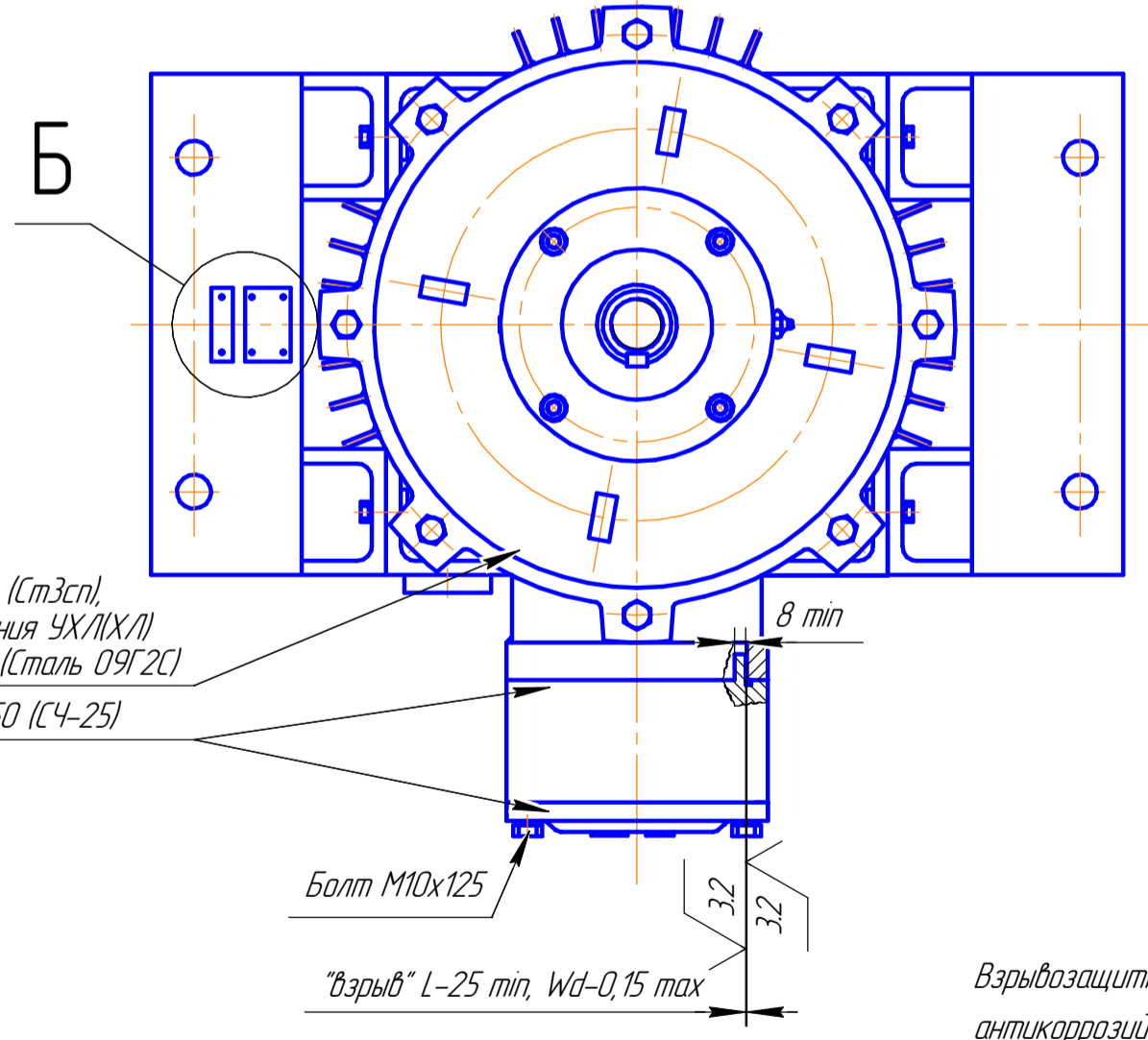
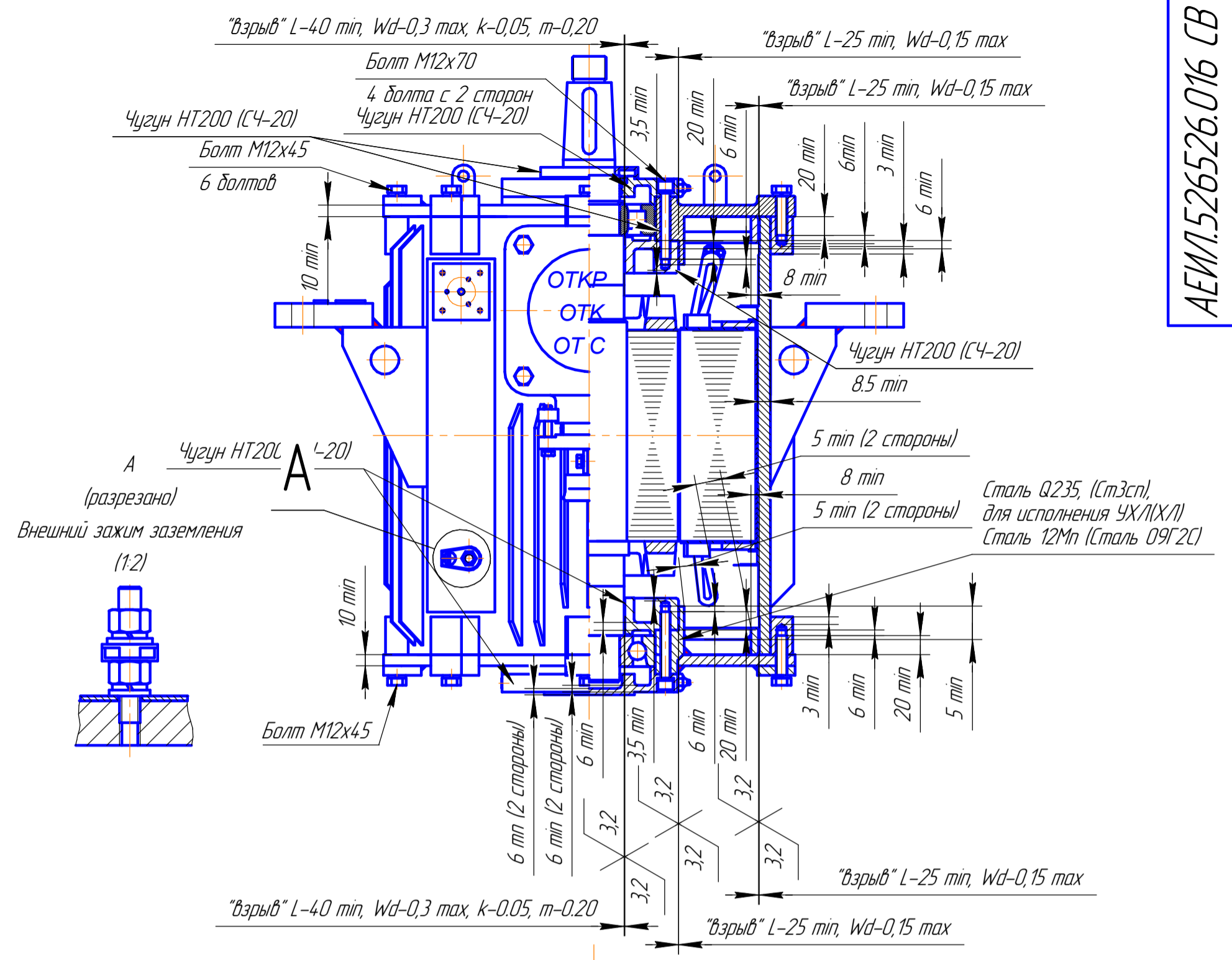
Б
(повернуто)

1 Ex d IIC T4	
-60°C < t_a < +60°C	
ДВИГАТЕЛЬ АСИНХРОННЫЙ	
Тип ВАСОВ	№
кВт.	мин.
3Ф-Δ 0,50 Гц, S1, IP55, Nn, F	
А, ИИД	% COSφ
1 Ex d IIC T4, -60°C < t_a < +60°C	
Кратность пускового тока 5,0	
НАИИО ЦСВЗ РОСС СИГБ05.	
ГОСТ Р 52778	

Рисунок Г.24 Чертеж средств взрывозащиты двигателя ВАСОВ-22-12, ВАСОВ-22-14 (1 Ex d IIC T4 Gb)

Инд. № подл.	Подп. и дата
Взам. инв. №	Инв. № дубл.
Подп. и дата	

Изм.	Лист	№ докум.	Подп.	Дата
------	------	----------	-------	------



Б
(повернуто)

1 Ex d IIC T4 -60C < t_a < +60C	
ДВИГАТЕЛЬ АСИНХРОННЫЙ Тип ВАСОВ <input type="checkbox"/> № <input type="checkbox"/> кВт <input type="checkbox"/> мин <input type="checkbox"/> Даты 3Ф-Δ 0,50 Гц, S1, IP55, кл. F А, мАД <input type="checkbox"/> %, СВСФ <input type="checkbox"/> 1 Ex d IIC T4, -60°С < t_a < +60°С <input type="checkbox"/> кг кратность пускового тока 5,0 НАИИО ЦСЭЗ РОСС СМГБ05. <input type="checkbox"/> ГОСТ Р 52778	

Взрывозащитные поверхности покрывать антикоррозийной смазкой "Литол-24".

Рисунок Г.25 Чертеж средств взрывозащиты двигателя ВАСОУ-9(-13,-15,-18,5,-22)-12(-14) (1 Ex d IIC T4 Gb)

Инд. № подл.	Подп. и дата
Взам. инв. №	Инв. № дубл.
Подп. и дата	

Изм.	Лист	№ докум.	Подп.	Дата

Приложение Д. (обязательное) Коробки выводов. Электрические зазоры и пути утечки.

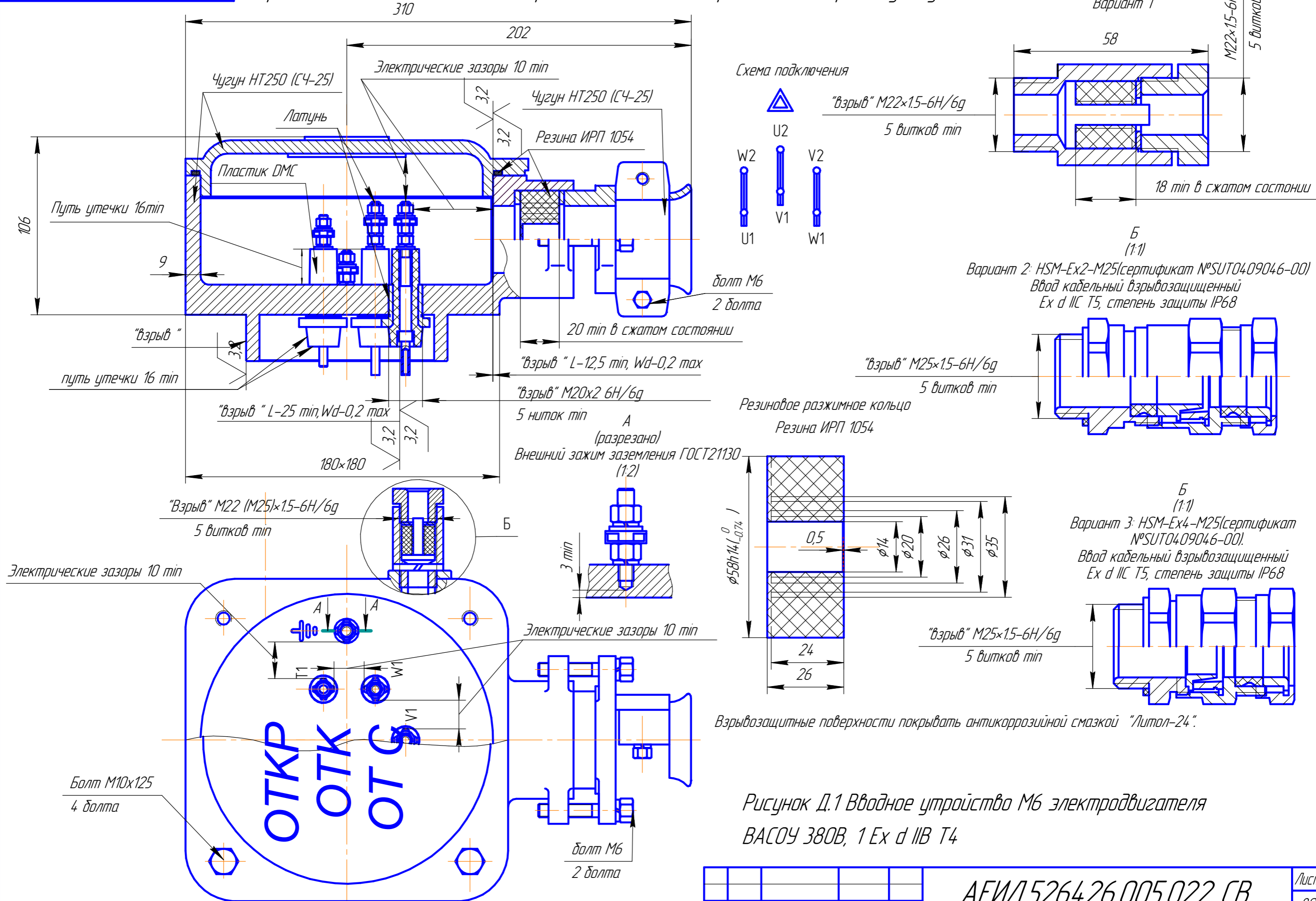


Рисунок Д.1 Вводное устройство М6 электродвигателя ВАСОУ 380В, 1 Ex d IIB T4

Инд. № подл.	Подп. и дата
Взам. инв. №	Инд. № докл.
Подп. и дата	
Инд. № подл.	

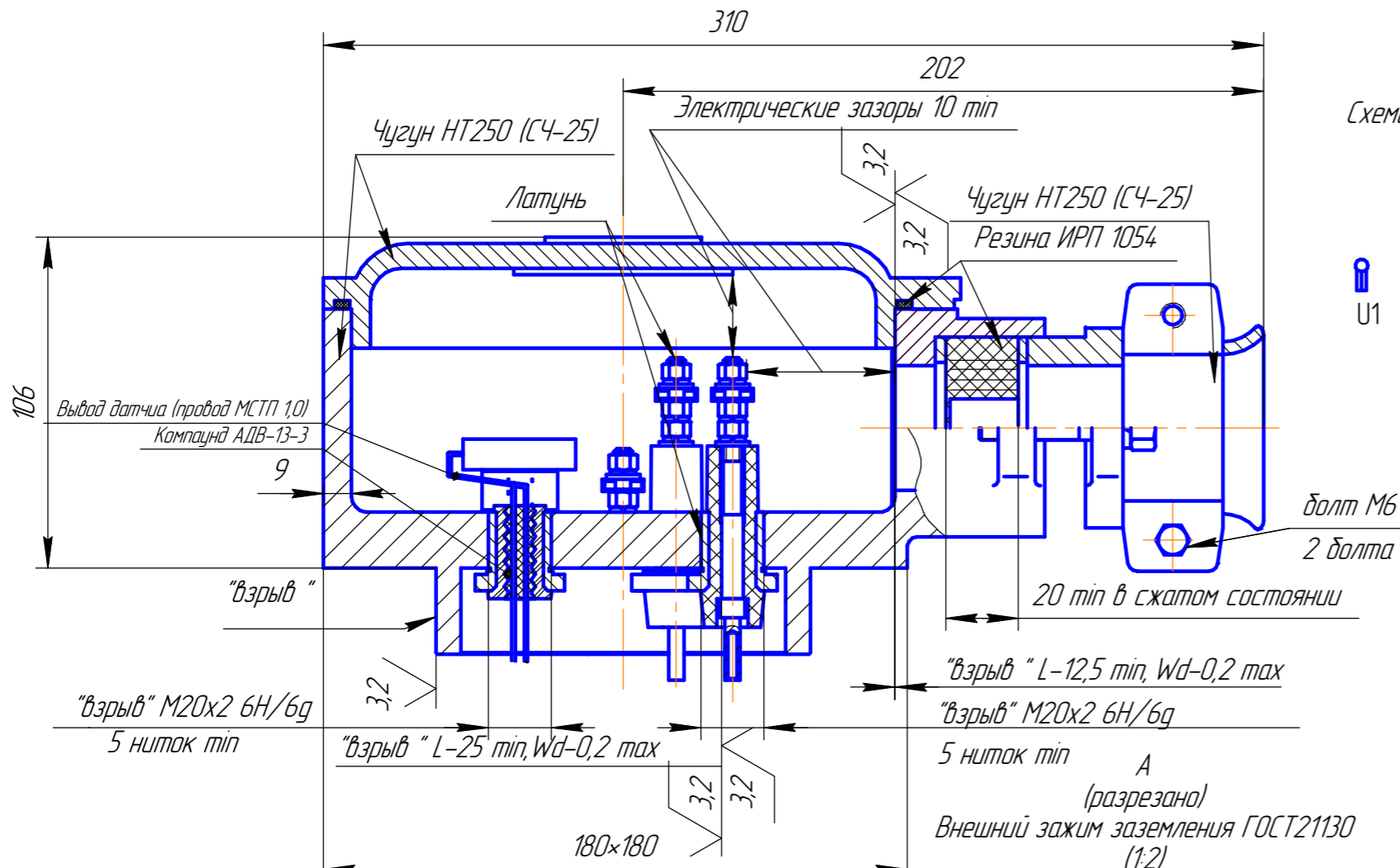
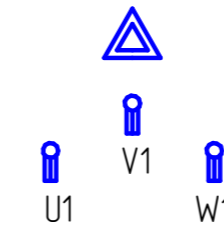
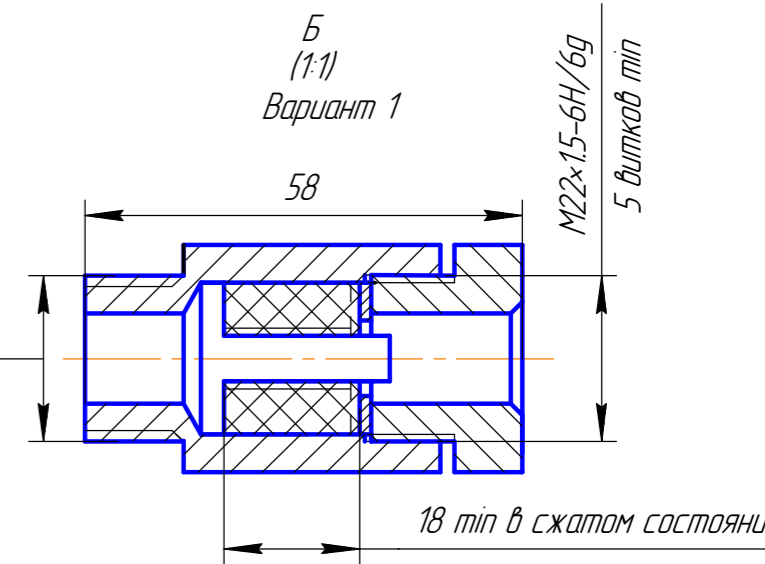


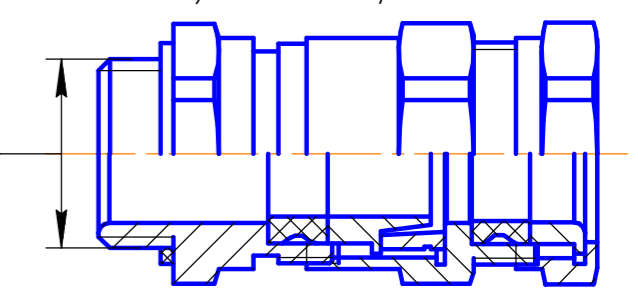
Схема подключения



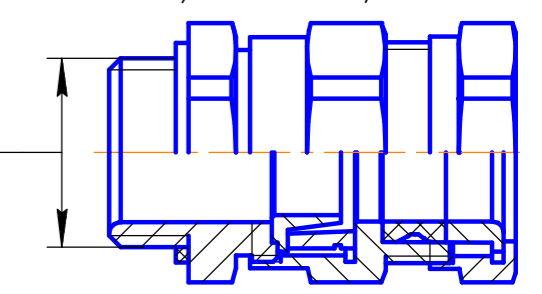
"взрыв" M22x15-6H/6g
5 витков min



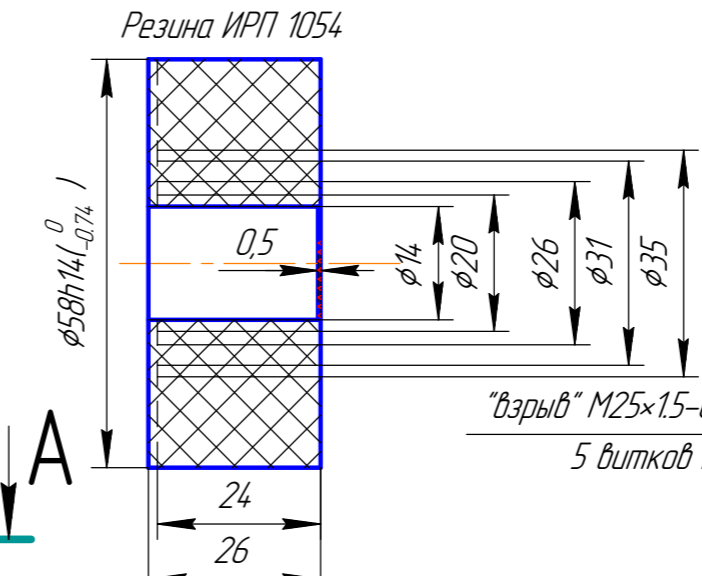
Вариант 2: HSM-Ex2-M25(сертификат №SUT0409046-00)
Ввод кабельный взрывозащищенный
Ex d IIC T5, степень защиты IP68



Вариант 3: HSM-Ex4-M25(сертификат №SUT0409046-00)
Ввод кабельный взрывозащищенный
Ex d IIC T5, степень защиты IP68



Резиновое разжимное кольцо

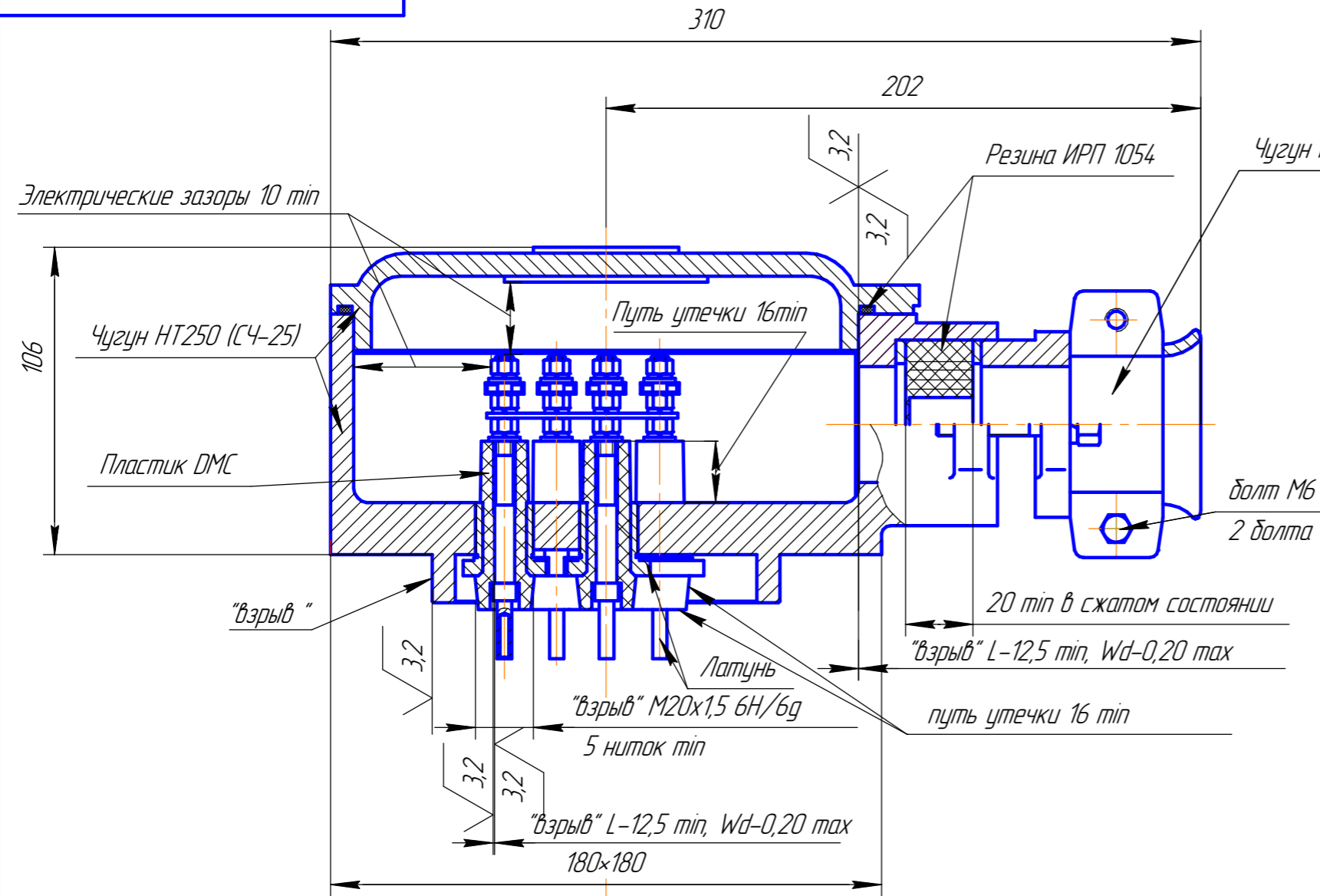


Взрывозащитные поверхности покрывать антикоррозийной смазкой "Литол-24".

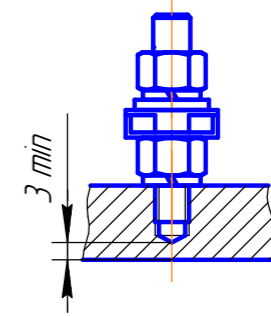
Рисунок Д.1б Вводное устройство М6 электродвигателя
ВАСОУ 380В, 1 Ex d IIB T4

Изм. № подл.	Подп. и дата
Взам. инв. №	Инд. № докл.
Подп. и дата	
Инд. № подл.	

Изм.	Лист	№ докум.	Подп.	Дата



A
(разрезано)
Внешний зажим заземления ГОСТ21130
(1:2)



Резиновое разжимное кольцо
Резина ИРП 1054

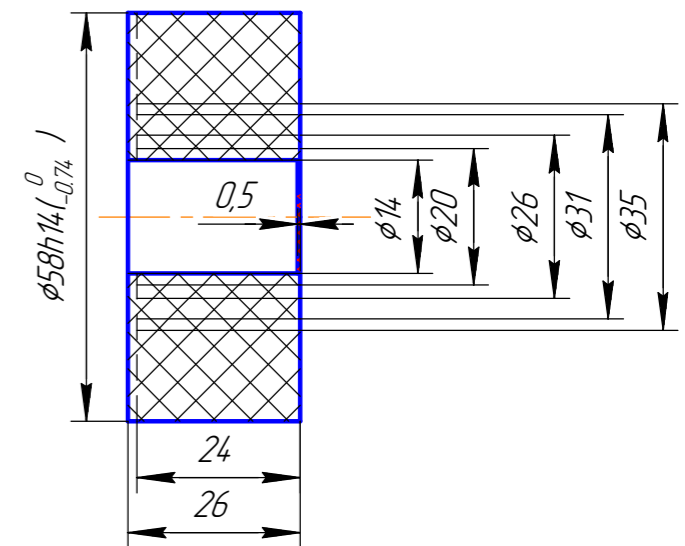
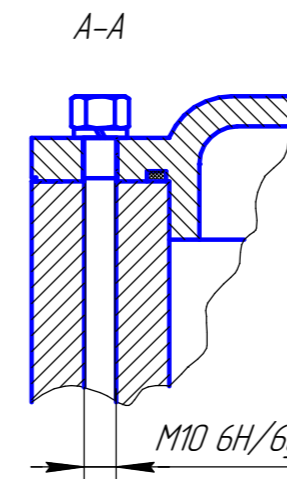
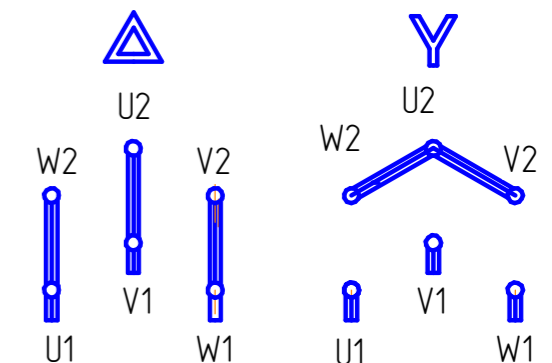


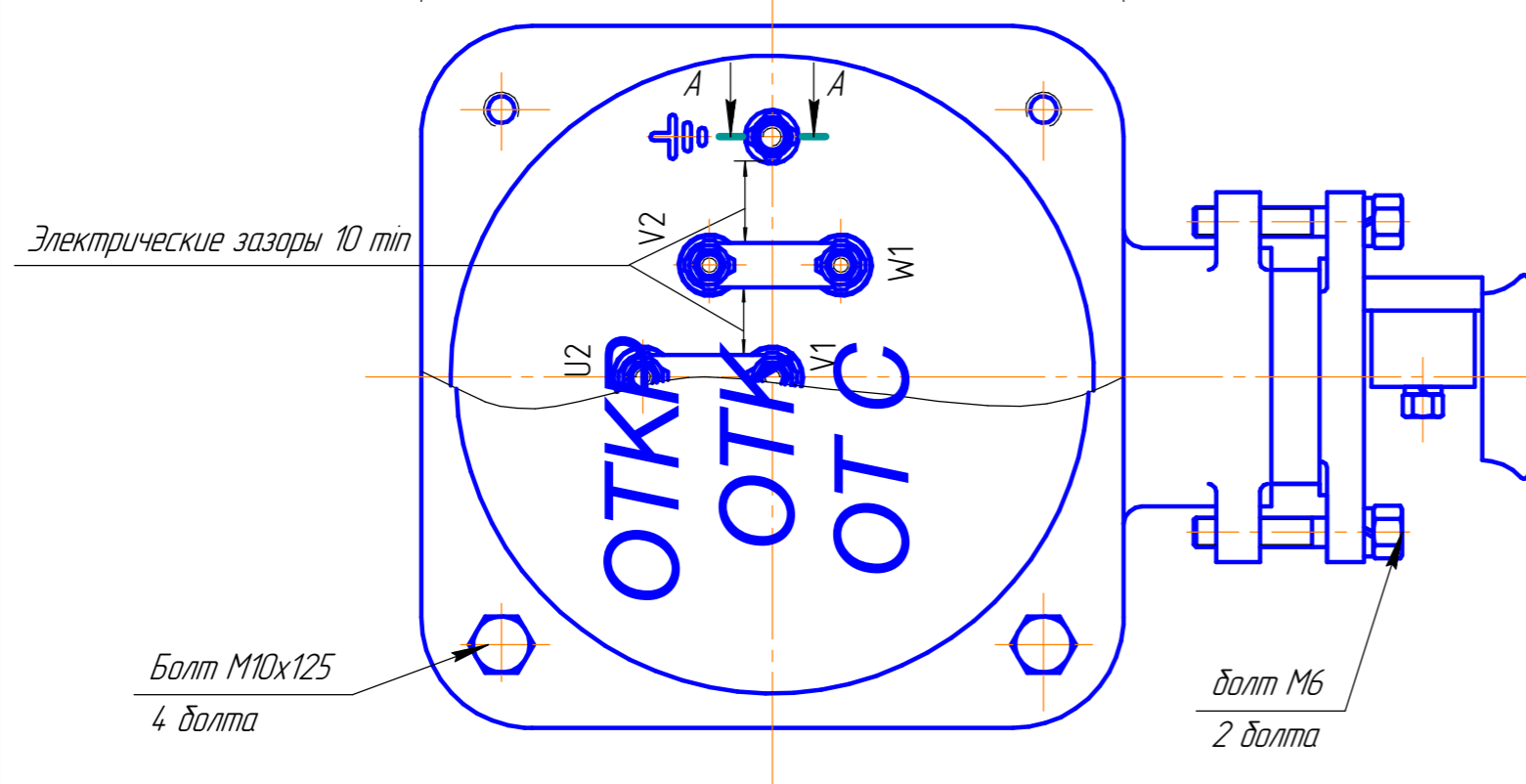
Схема подключения



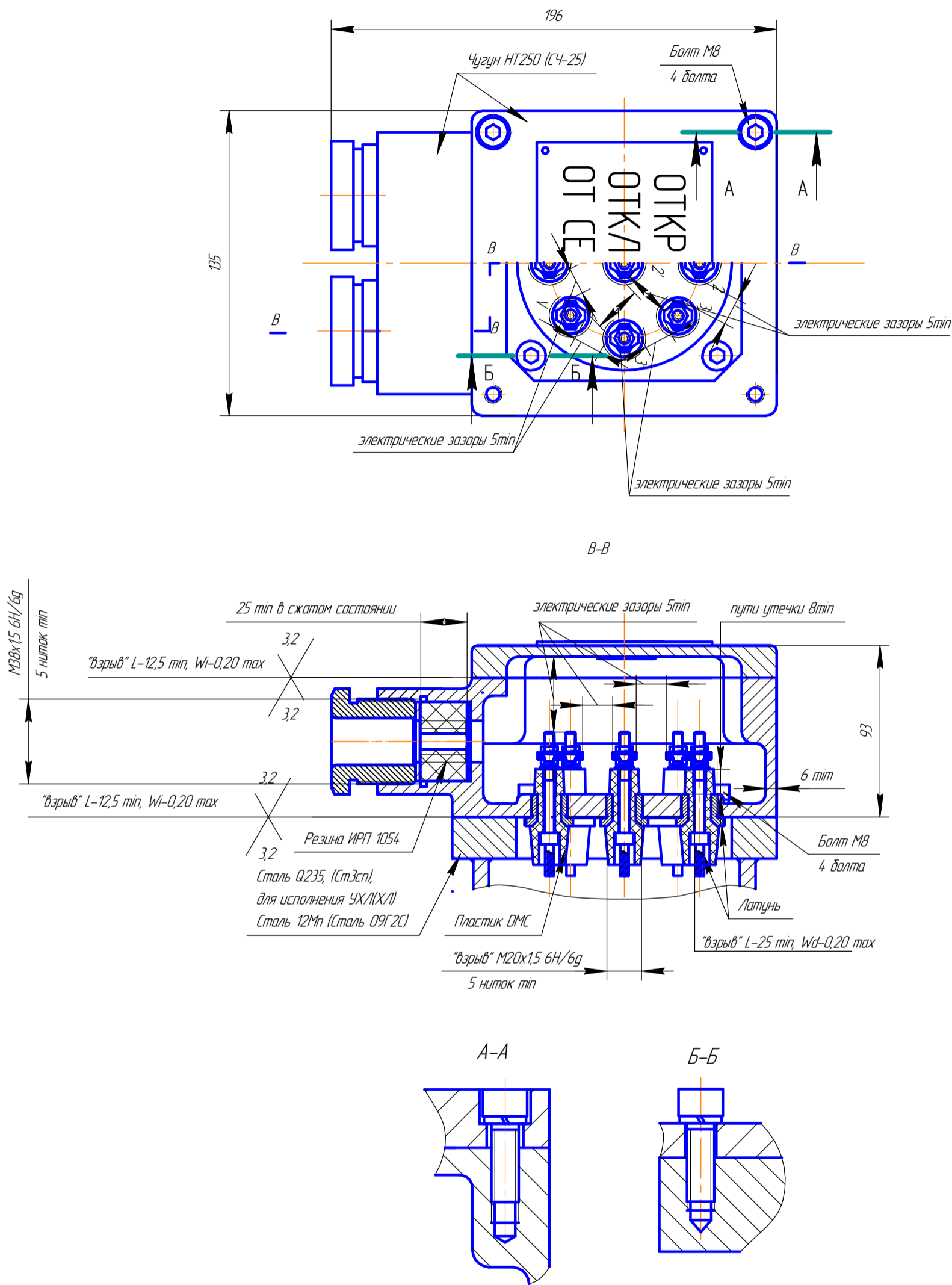
Взрывозащитные поверхности покрывать антикоррозийной смазкой "Литол-24".

Рисунок Д.3 Вводное устройство М6 электродвигателя
ВАСОУ 380/660, 1 Ex d IIB T4

Инд. № подл.	Подп. и дата
Взам. инв. №	Инд. № дубл.
Подп. и дата	
Инд. № подл.	



Изм.	Лист	№ докум.	Подп.	Дата
------	------	----------	-------	------



Взрывозащитные поверхности покрывать антикоррозийной смазкой "Литол-24".

Рисунок Д.4 Вводное устройство М5 для датчиков температуры обмоток статора

Инд. № подл.	Подп. и дата
Взам. инв. №	Инв. № дубл.
Подп. и дата	Подп. и дата

Изм.	Лист	№ докум.	Подп.	Дата
------	------	----------	-------	------

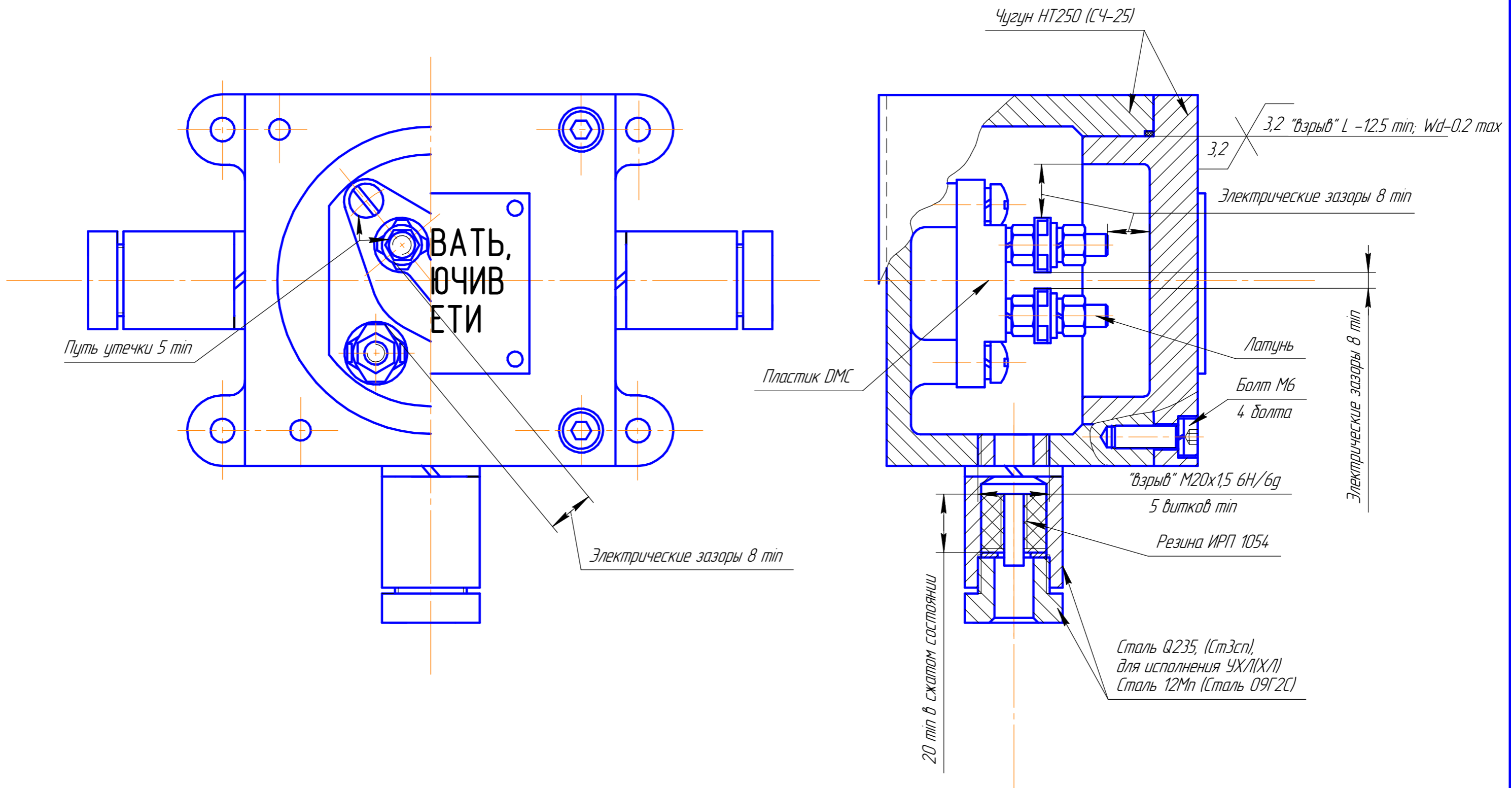
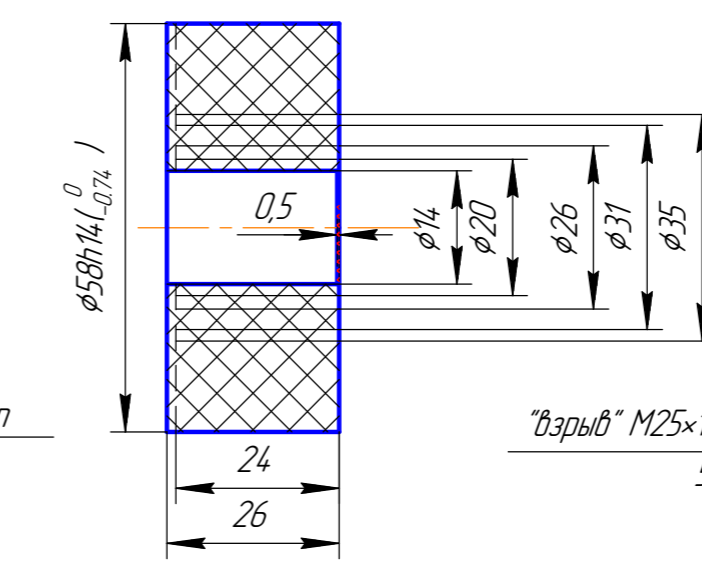
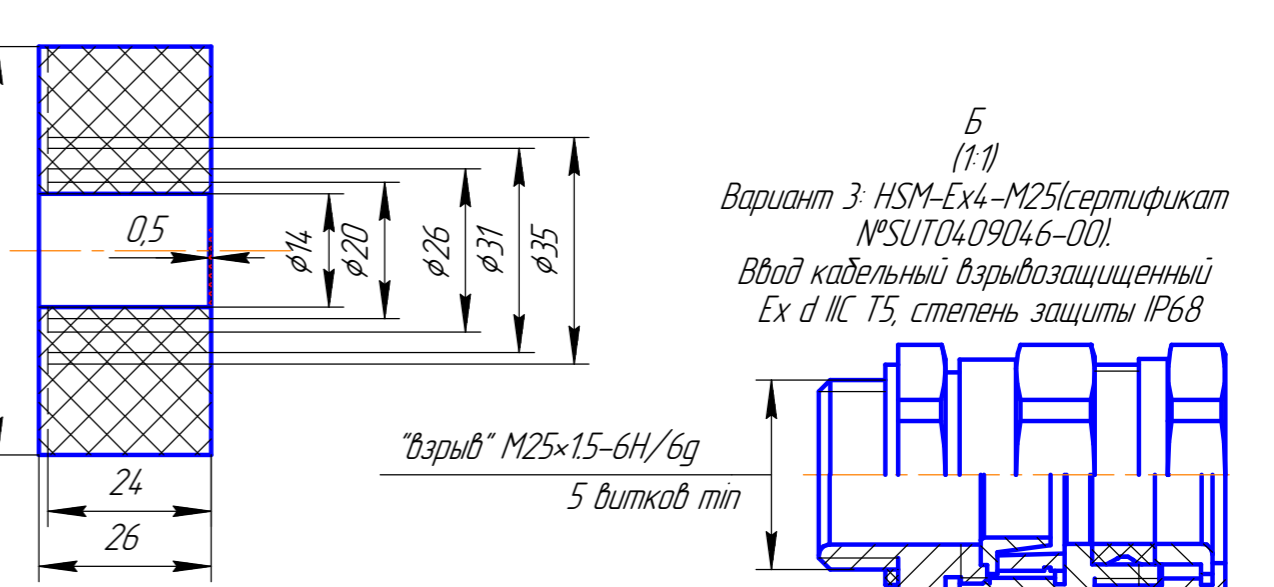
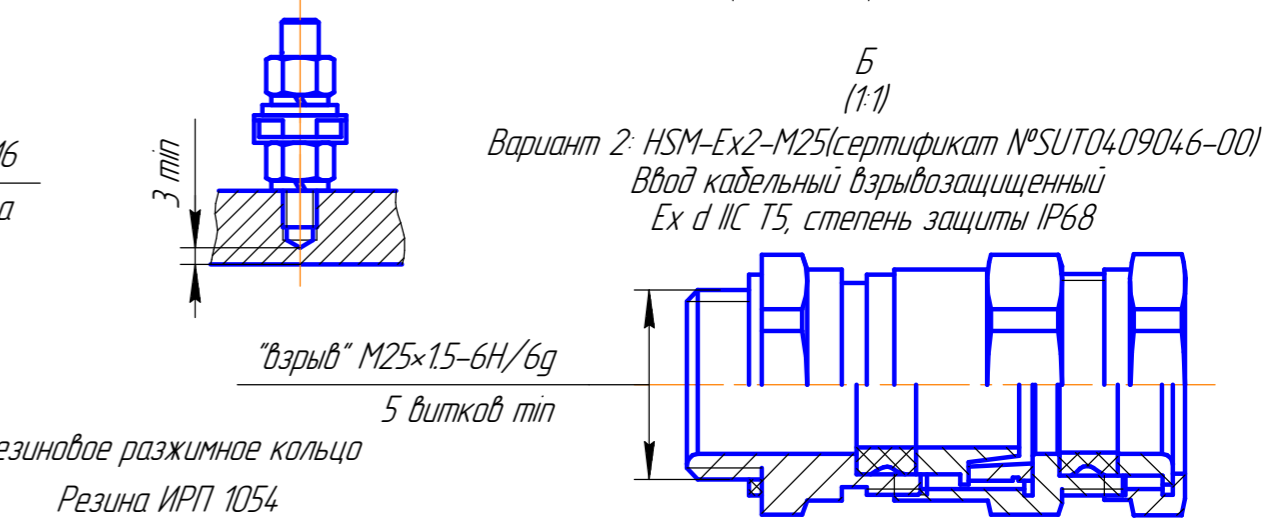
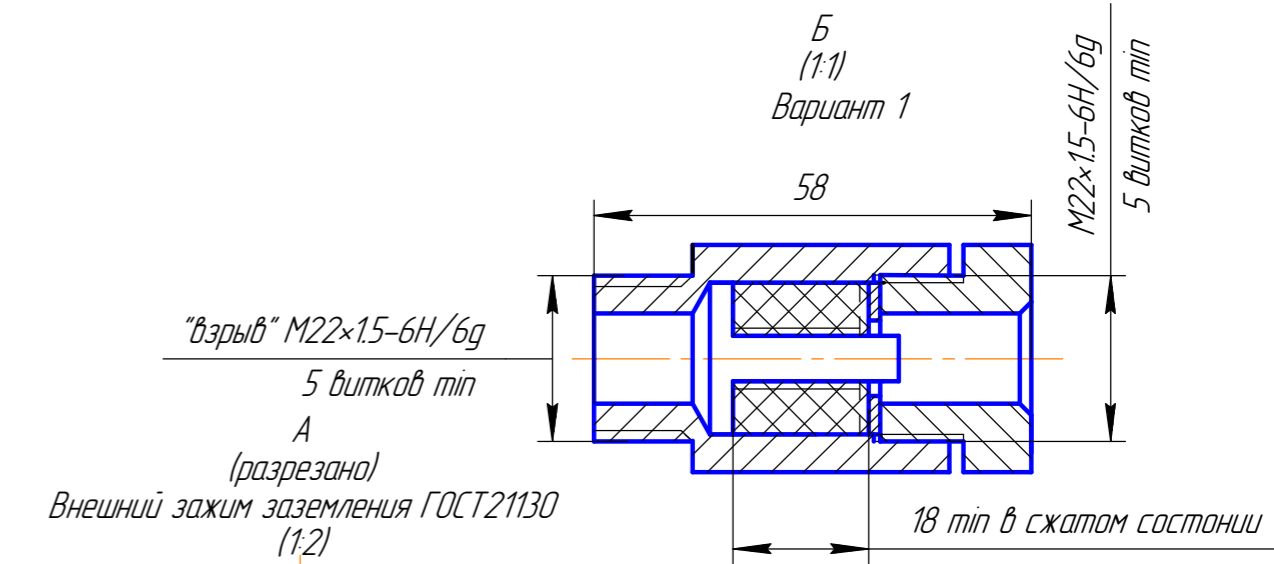
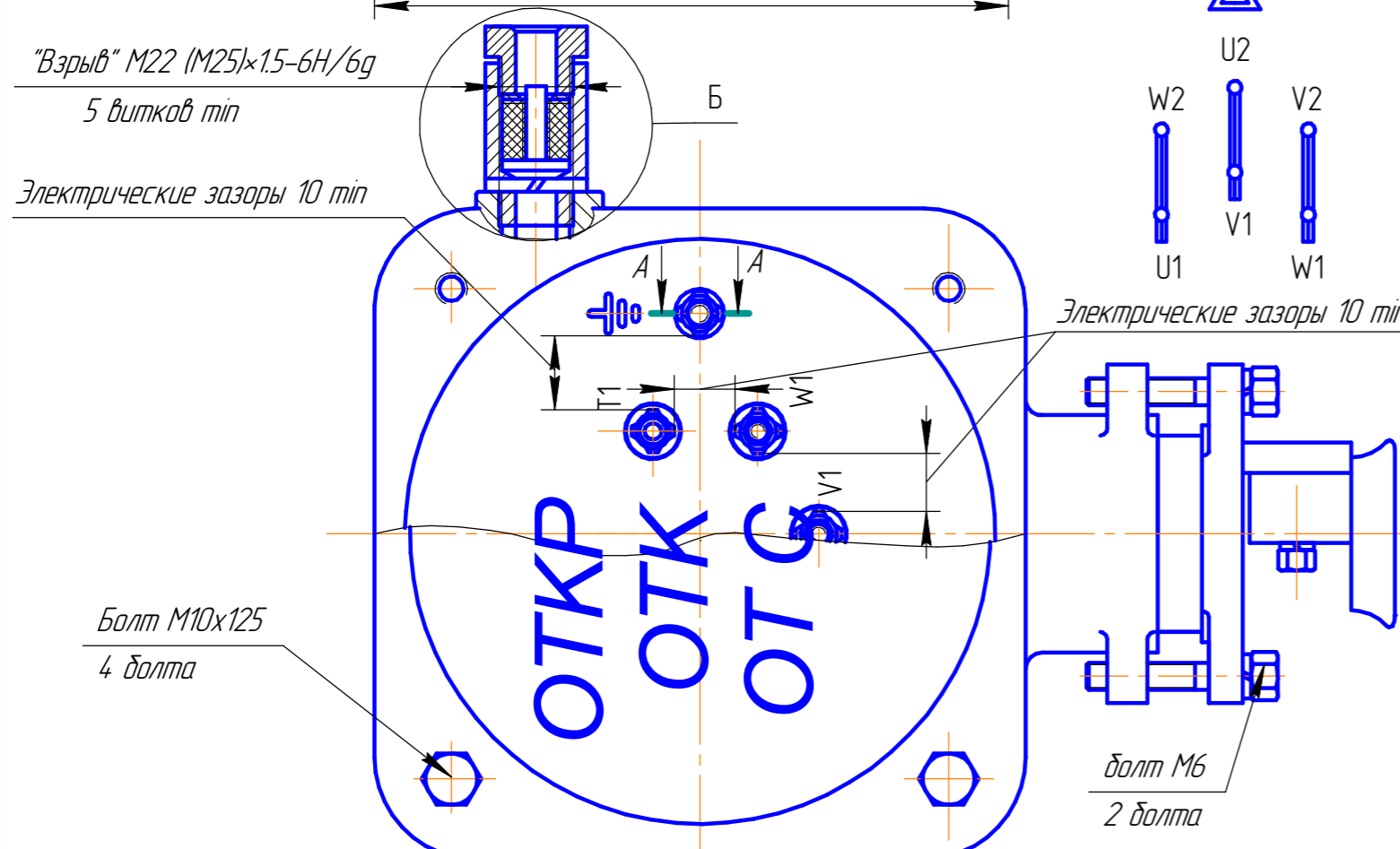
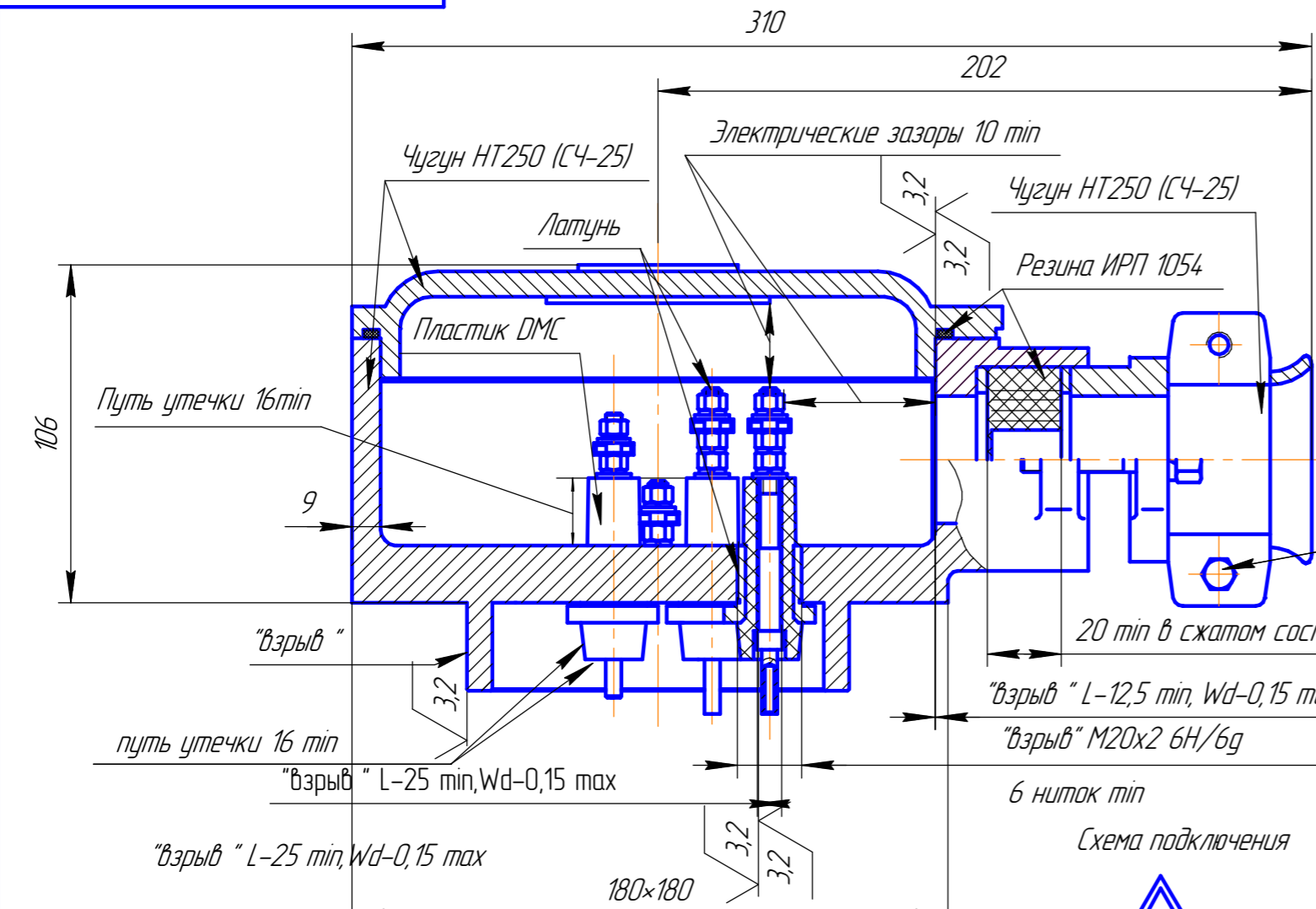


Рисунок Д.5 Вводное устройство М5 для датчиков температуры подшипников

Инд. № подл.	Подп. и дата
Взам. инв. №	Инд. № докл.
Подп. и дата	

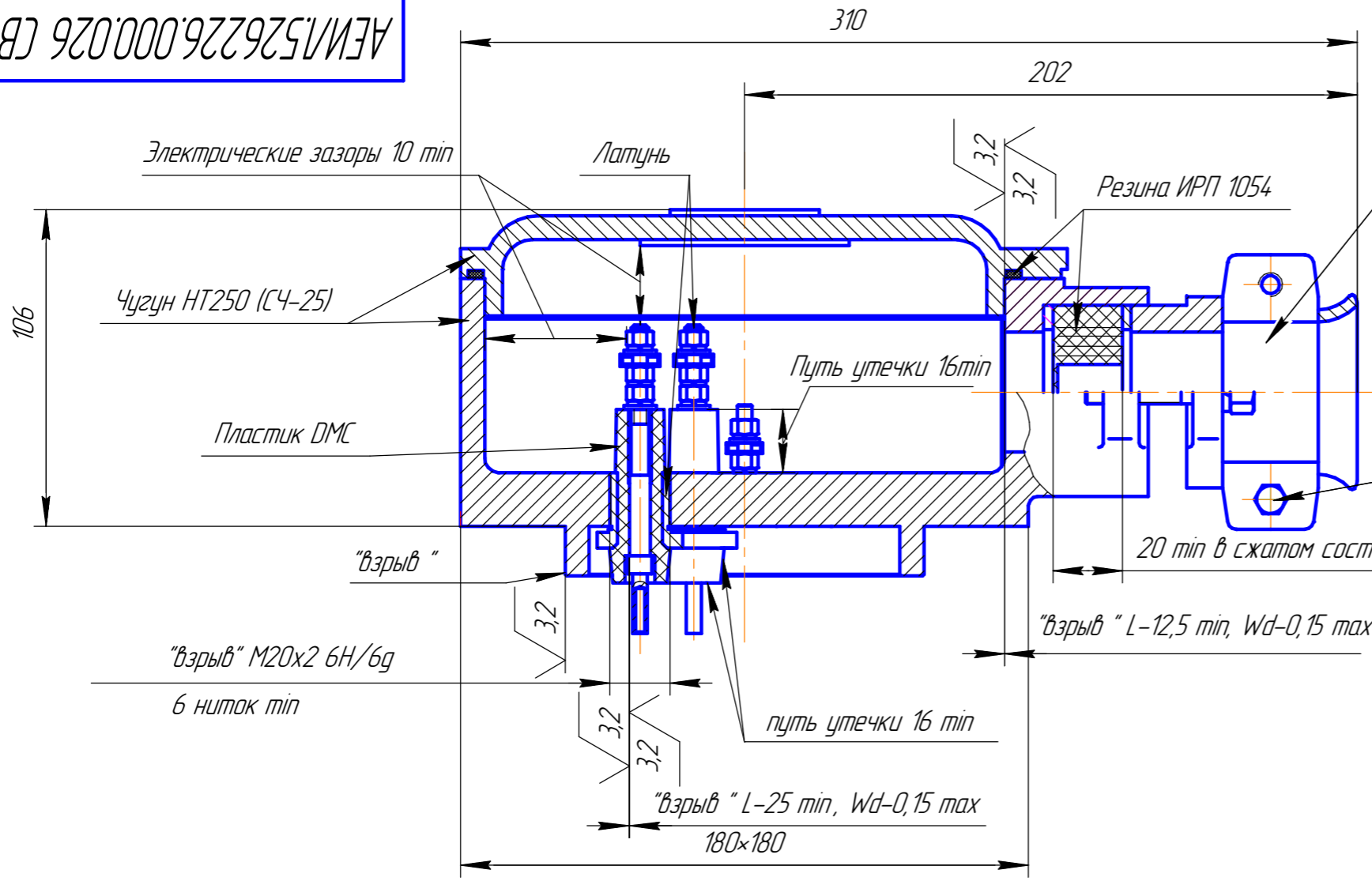
Изм.	Лист	№ докум.	Подп.	Дата
------	------	----------	-------	------



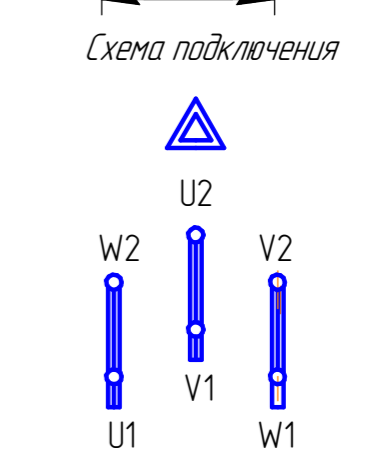
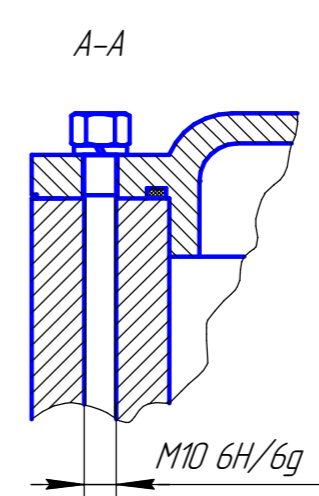
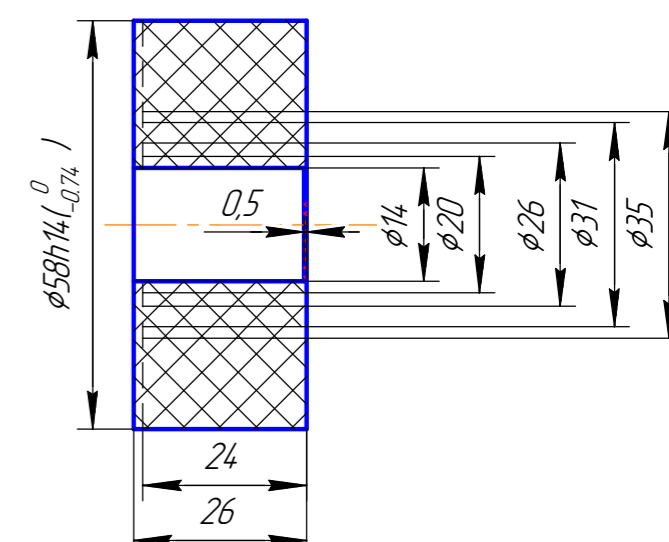
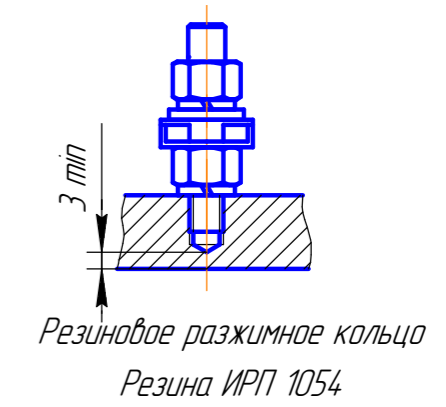
Взрывозащитные поверхности покрывать антикоррозийной смазкой "Литол-24".

Рисунок Д.6 Вводное устройство М6 электродвигателя
ВАСОУ 380В, 1 Ex d IIC T4

Изм. № подл.	Подп. и дата
Взам. инв. №	Инв. № докл.
Подп. и дата	



А
(разрезано)
Внешний зажим заземления ГОСТ21130
(1:2)



болт М6
2 болта

Взрывозащитные поверхности покрывать антикоррозийной смазкой "Литол-24".

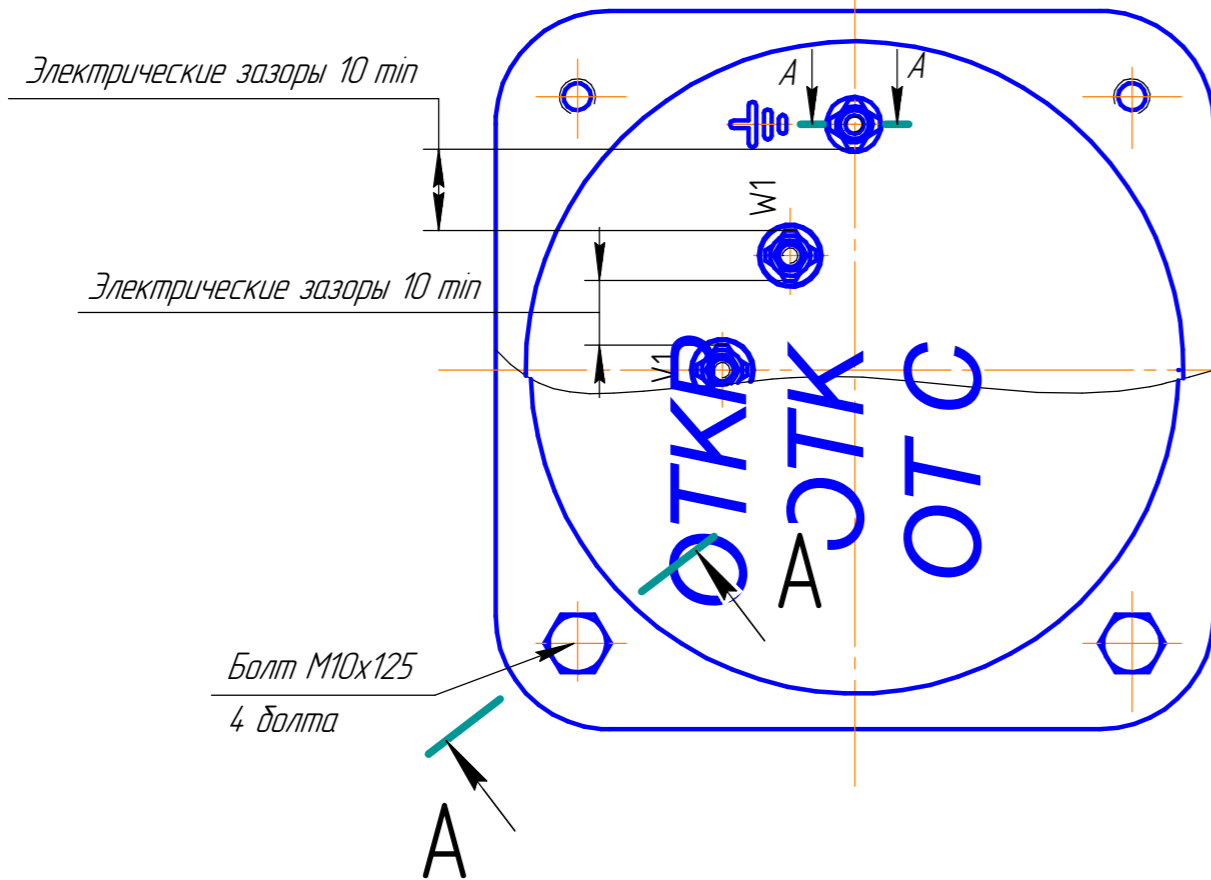
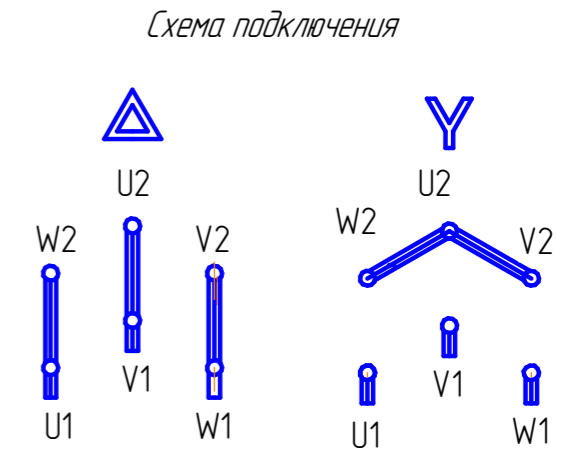
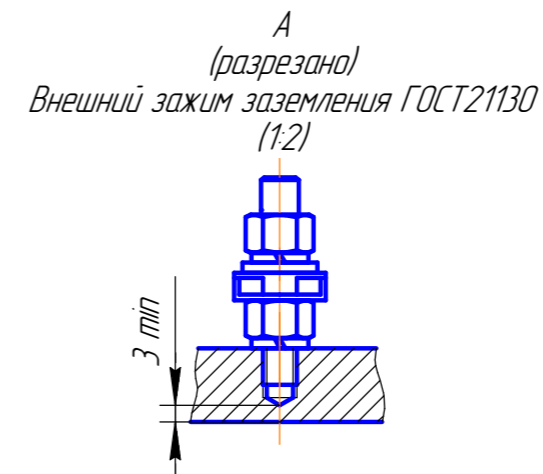
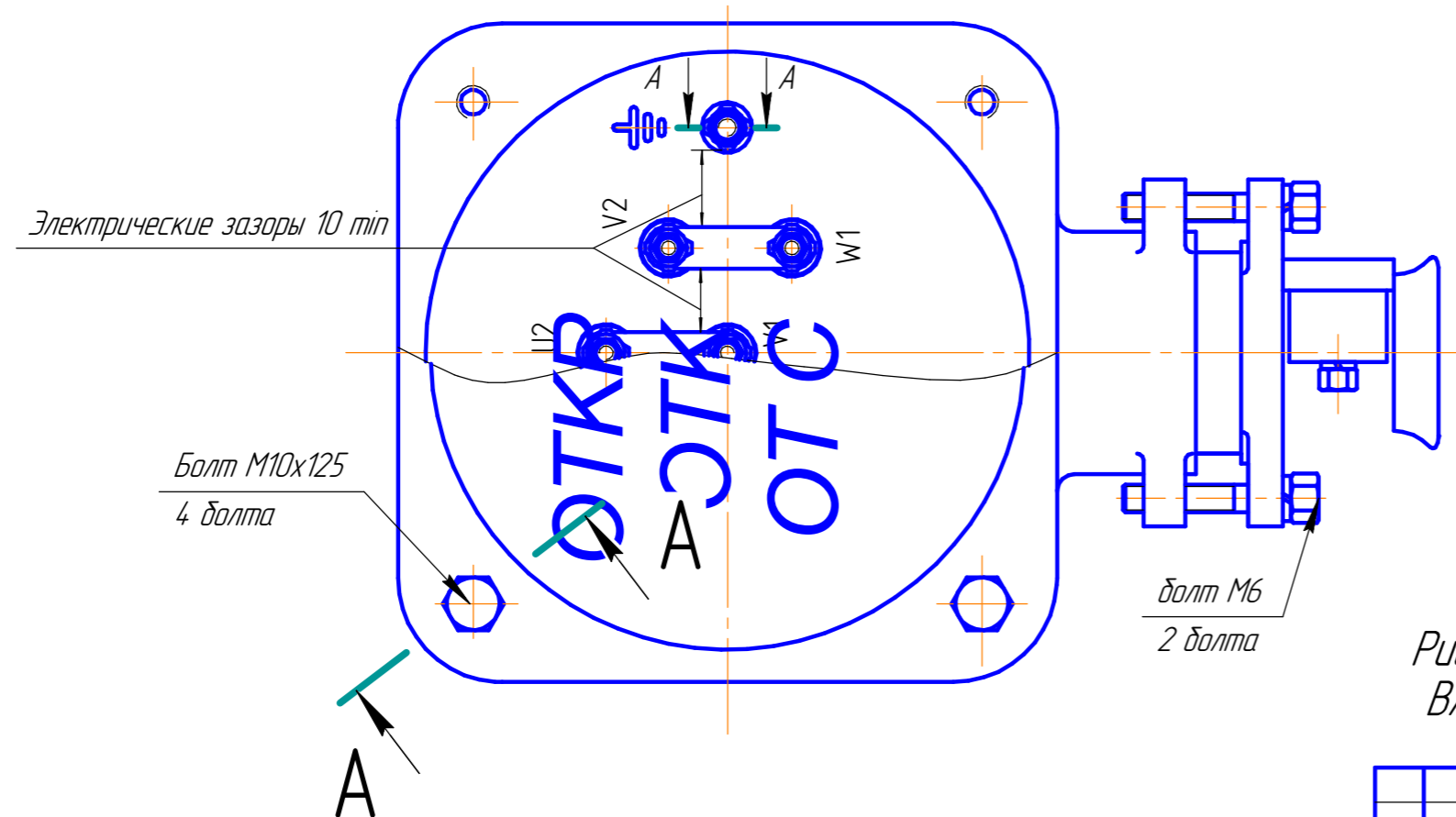
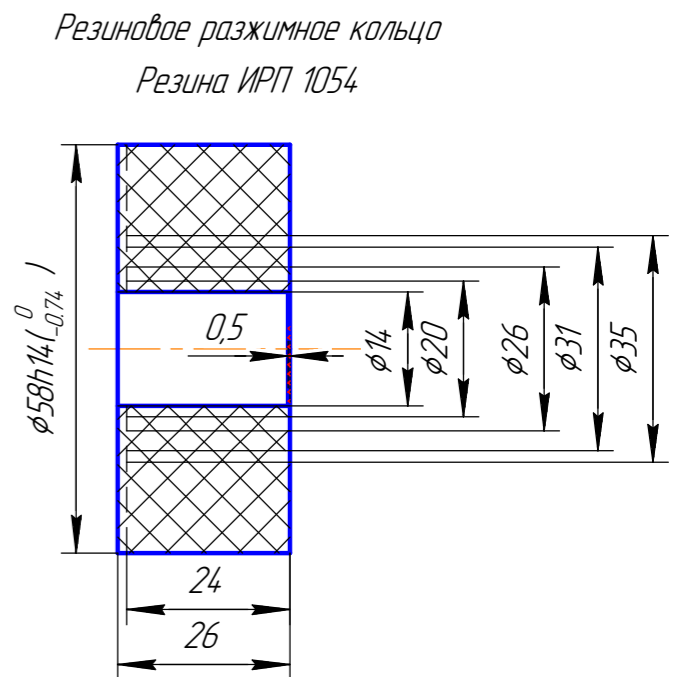
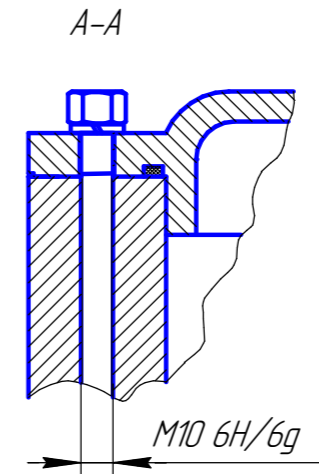
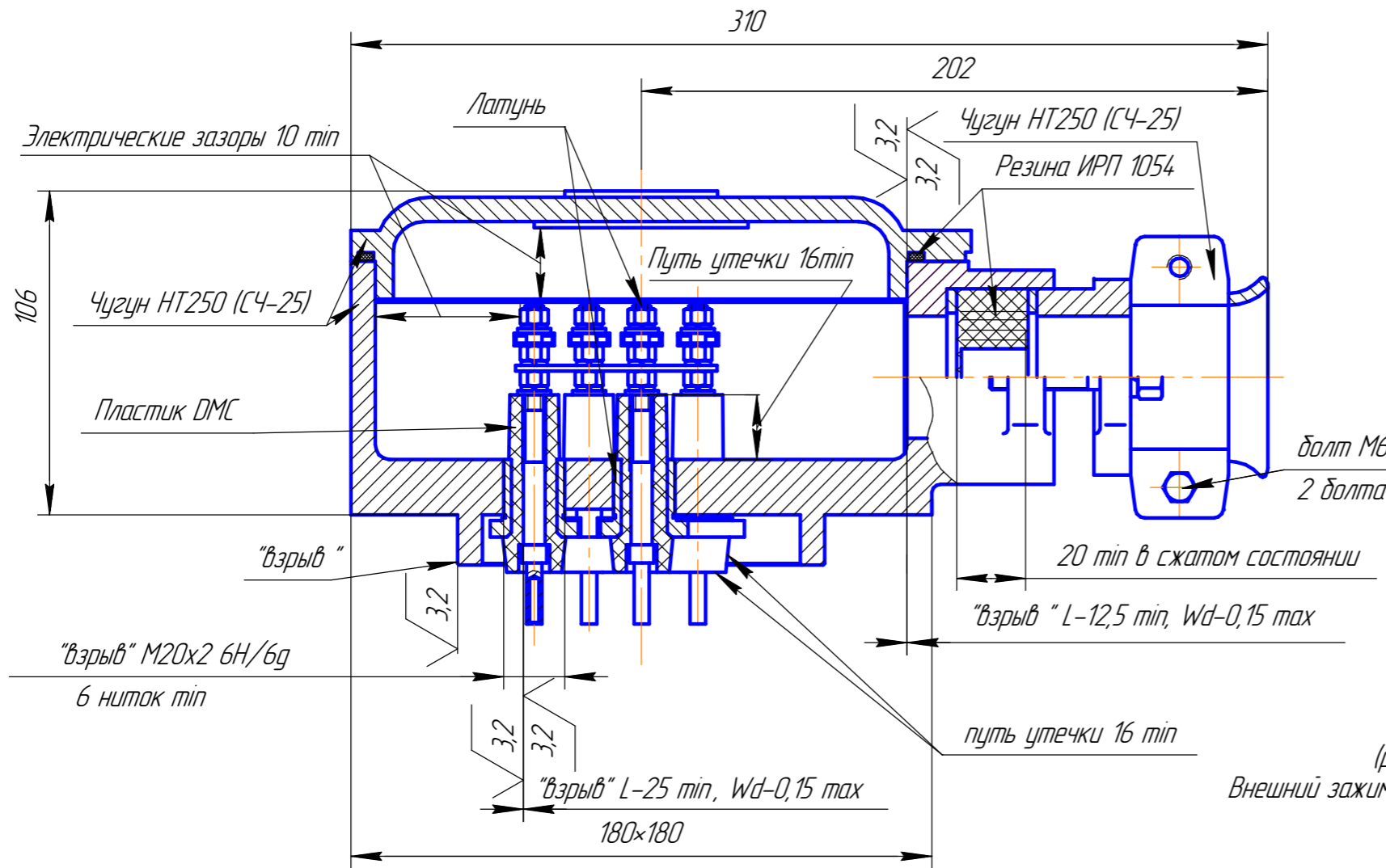


Рисунок Д.7 Вводное устройство М6 электродвигателя
ВАСОУ 380В,1 Ех d ИС Т4

Изм. № подл.	
Подп. и дата	
Взам. инв. №	
Инв. № докл.	
Подп. и дата	
Подп. и дата	

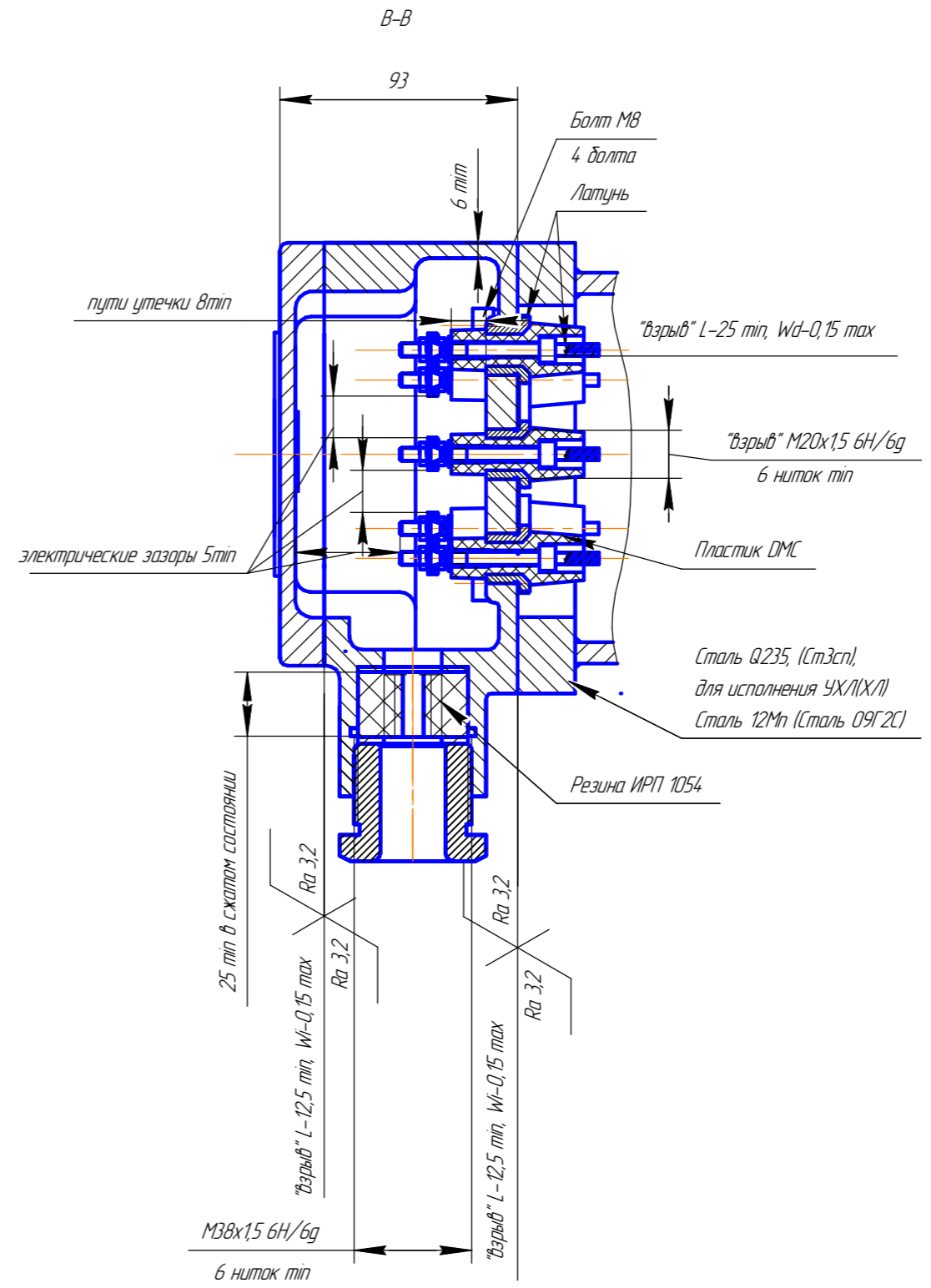
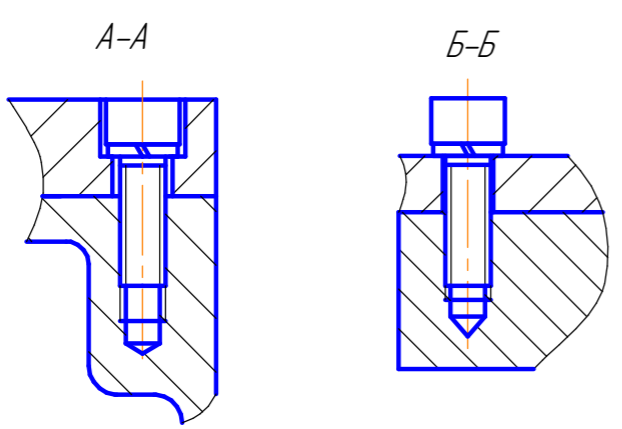
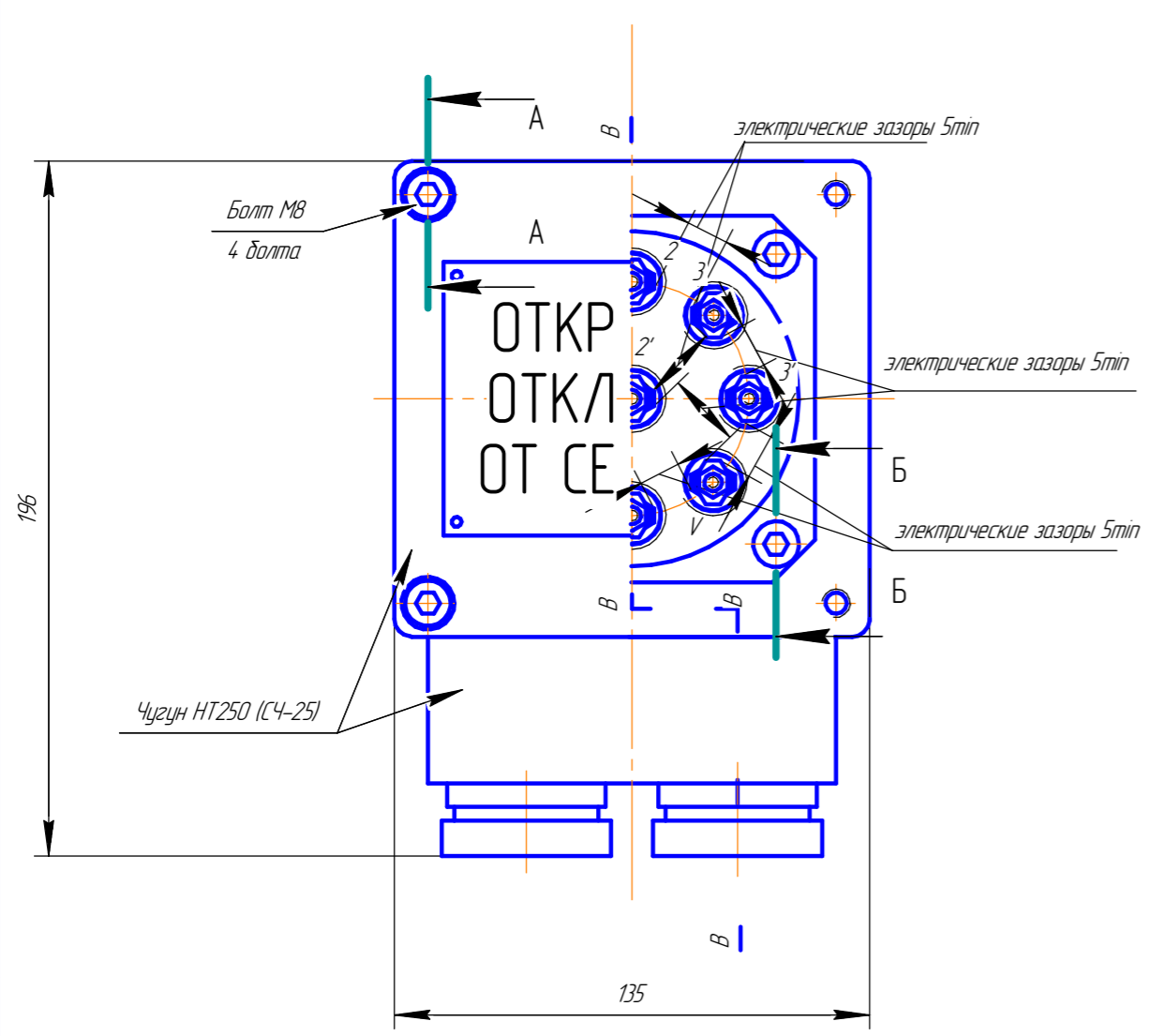


Взрывозащитные поверхности покрывать антикоррозийной смазкой "Литол-24".

Рисунок Д.8 Вводное устройство М6 электродвигателя ВАСОУ 380/660, 1 Ex d IIC T4

Инд. № подл.	Подп. и дата
Взам. инв. №	Инв. № докл.
Подп. и дата	

Изм.	Лист	№ докум.	Подп.	Дата
------	------	----------	-------	------

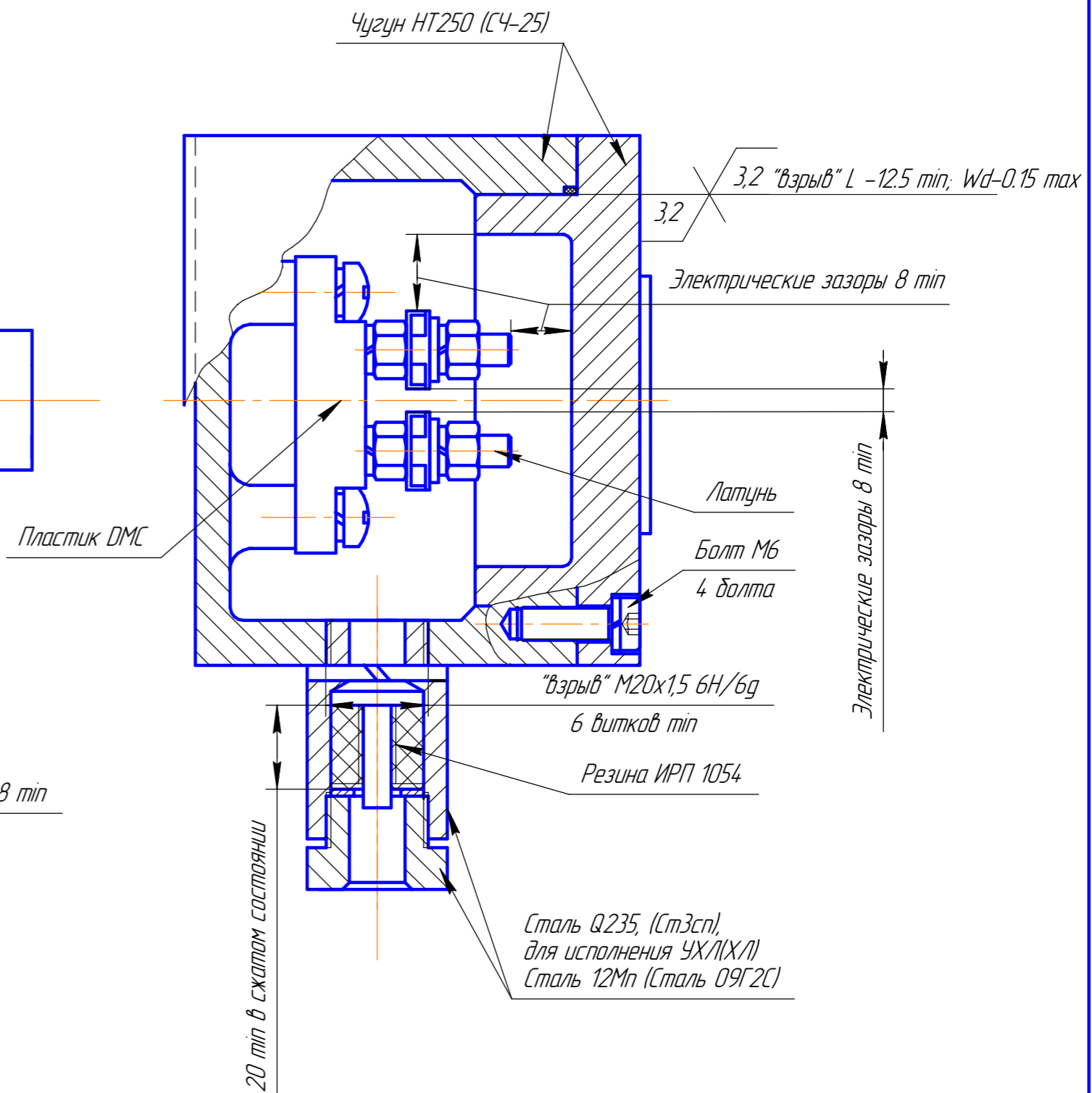
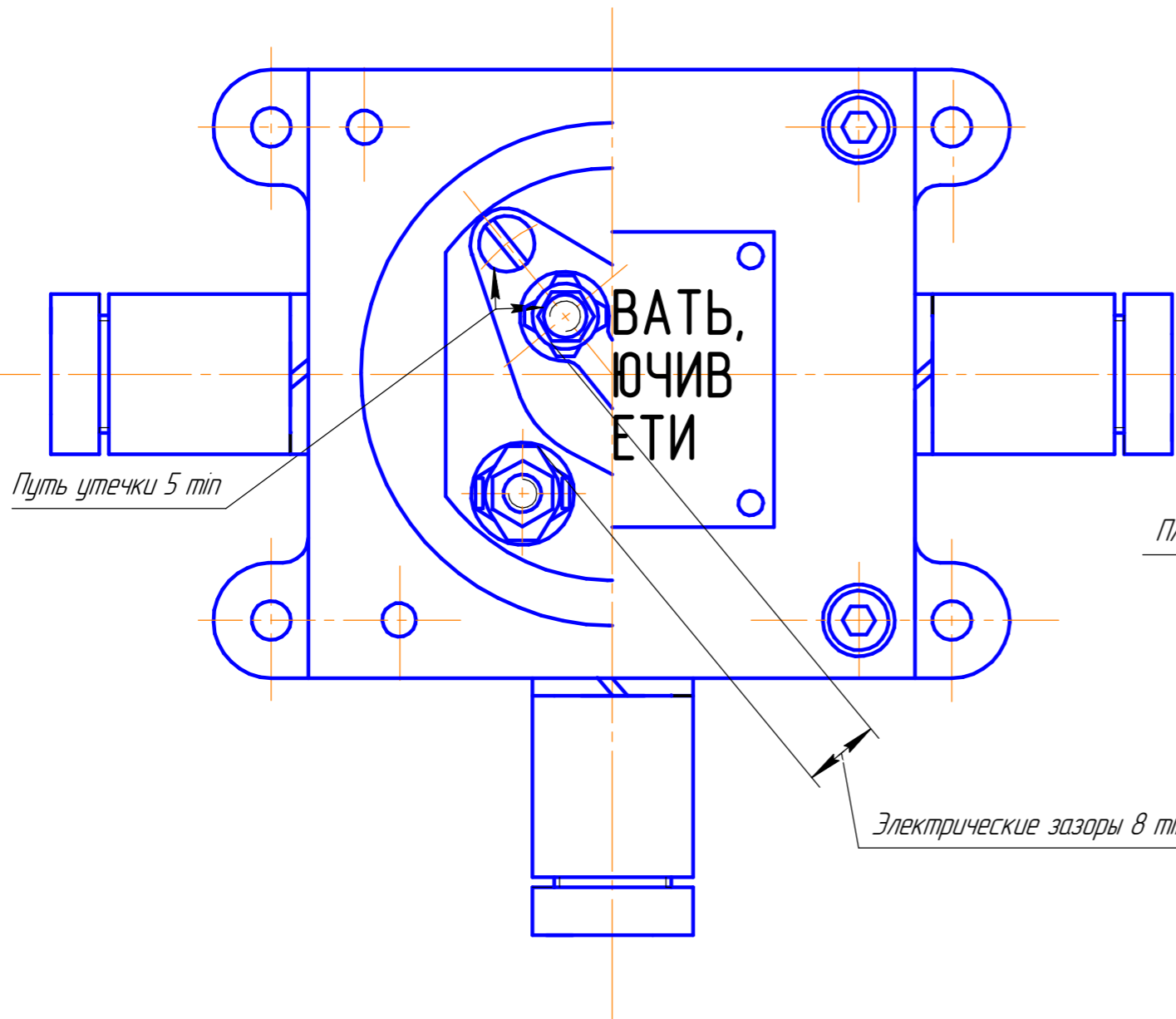


Взрывозащитные поверхности покрывать антикоррозийной смазкой "Литол-24".

Рисунок Д.9 Вводное устройство М5 для датчиков температуры обмоток статора

Инд. № подл.	Подп. и дата
Взам. инв. №	Инд. № докл.
Подп. и дата	

Изм.	Лист	№ докум.	Подп.	Дата
------	------	----------	-------	------



Взрывозащитные поверхности покрывать антикоррозийной смазкой "Литол-24".

Рисунок Д.10 Вводное устройство М5 для датчиков температуры подшипников

Инд. № подл.	Подп. и дата
Взам. инв. №	Инд. № докл.
Подп. и дата	

Изм.	Лист	№ докум.	Подп.	Дата
------	------	----------	-------	------

ПРИЛОЖЕНИЕ Е (рекомендуемое). СУШКА ДВИГАТЕЛЯ

Е.1 Двигатель можно сушить следующими методами:

- естественной сушки;
- наружным обогревом;
- током короткого замыкания;
- постоянным током;
- комбинированным методом.

Е.1.1 Наиболее простым способом является метод естественной сушки, при котором необходимо провести частичную разборку двигателя. При этом необходимо: снять крышку коробки выводов, отсоединить шпильки, снять корпус коробки выводов и панель проходных зажимов;

- защитить двигатель от возможности попадания прямых осадков (дождь, конденсат);
- по истечении 24 ч, провести замер сопротивления изоляции;
- при положительных результатах, процесс продлить до полного восстановления значения сопротивления (не менее 10 Мом).

При ограниченности во времени для выполнения вышеуказанных работ необходимо провести продувку тепловентилятором через открытый фланец корпуса двигателя.

Е.1.2 При сушке наружным обогревом источники нагрева помешают, возможно ближе к двигателю или внутри него. При этом следить за тем, чтобы ближайшие к источнику нагрева части нагревались не выше 90°C (при необходимости защитить перегреваемые участки асбестовыми прокладками).

Хорошие результаты сушки получаются при обдувании нагретым воздухом. Для этого необходимо разобрать двигатель, осмотреть, очистить и продуть сухим сжатым воздухом (без масла), после чего производить обдув всей обмотки нагретым воздухом, температура которого не должна превышать 90°C.

Е.1.3 При сушке током короткого замыкания двигатель не разбирать и надежно заземлить. Снять крышку коробки выводов, проверить их контактные зажимы, чистоту, надежность поджатая и схему включения обмотки для сушки.

Чтобы ротор не вращался, затормозить его, статор подключить к сети напряжением, равным 0,1 U_{ном} двигателя. Следить за тем, чтобы величина тока не превышала 0,7 I_{ном} во избежание перегрева обмотки.

При слишком быстром повышении температуры, а также при достижении наивысшей допустимой температуры напряжение на силовых зажимах статора соответственно понизить. Если нельзя понизить напряжение, то на короткое время запустить двигатель для его охлаждения.

Е.1.4 При сушке постоянным током двигатель не разбирать и надежно заземлить. Снять крышку коробки выводов, промерить контактные зажимы, чистоту, надежность поджатия и схему включения обмотки для сушки. Выведенные концы трех фаз обмотки статора соединить на силовых зажимах с переключением фаз приблизительно через каждый час, чтобы обмотка нагревалась равномерно. При таком методе сушки (с переключением фаз) измерять температуру на всех трех фазах.

Включение и выключение производить через реостат во избежание возможности пробоя изоляции обмотки, который может быть вызван коммутационными перенапряжениями.

Е.2 При невозможности создать условия для сушки указанными методами двигатель сушить одновременно током и наружным обогревом.

Е.3 При всех методах сушки температуру повышать постепенно.

Е.4 Во время сушки температура обмотки не должна превышать 70 °C (замер методом амперметра – вольтметра).

Инд. № подл.	Подп. и дата
	Инд. № докл.
Взам. инв. №	Подп. и дата
	Инд. № докл.
Инд. № подл.	Подп. и дата
	Инд. № докл.

Изм.	Лист	№ докум.	Подп.	Дата
------	------	----------	-------	------

АЕИЛ.526626.000 РЭ

Е.5 Перечисленные методы сушки могут быть применены, когда двигатель находится вне взрывоопасной зоны,

Е.6 Для сушки двигателя во взрывоопасной зоне, без его демонтажа может быть применен метод сушки наружным обогревом.

Инв. № подл.	Подп. и дата	Взам. инв. №	Инв. № дубл.	Подп. и дата	АЕИЛ.526626.000 РЭ	Лист
						91
Изм.	Лист	№ докум.	Подп.	Дата	Копировал	Формат А4

Приложение Ж. (обязательное). Схемы подключений двигателей ВАСОУ

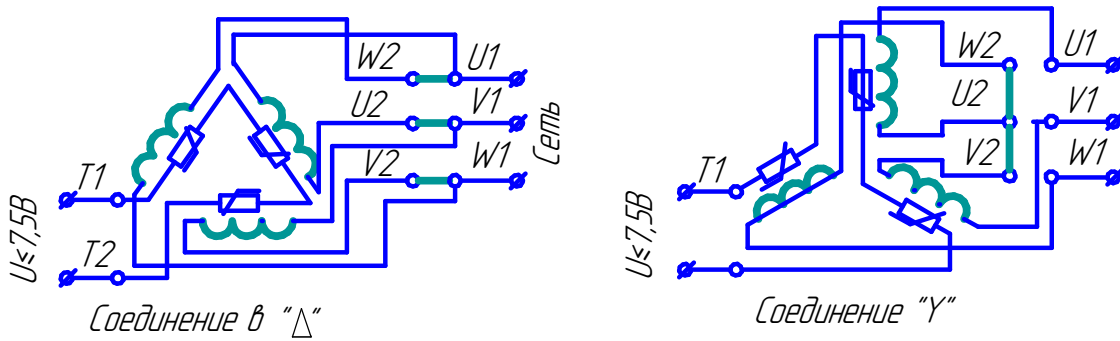


Рисунок Ж.1 – Схема соединения обмоток и термодатчиков

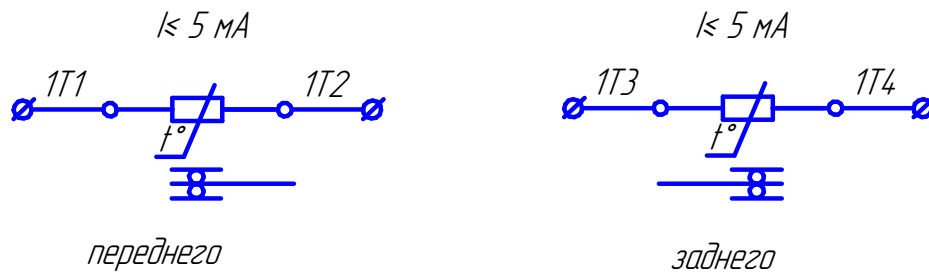


Рисунок Ж.2 – Схема соединения датчиков контроля температуры подшипников

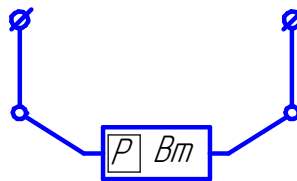


Рисунок Ж.3 – Схема соединения антиконденсатного подогревателя

Инв. № подл.	Подп. и дата
Взам. инв. №	Инв. № дубл.
Подп. и дата	
Инв. № подл.	
Изм.	Лист
№ докум.	Подп.
	Дата

АЕИЛ.566226.000 РЭ

Лист регистрации изменений

Номер изменения	Номера листов (страниц)				Всего листов (страниц) в документе	№ документа	Входящий № сопроводительного документа	Подпись	Дата
	измененных	замененных	новых	аннулированных					
1		29	32	29	61				
2		61	21	61	88				
3		88	5	88	93				

Инд. № подл.	Подп. и дата	Взам. инв. №	Инд. № дубл.	Подп. и дата

Изм.	Лист	№ докум.	Подп.	Дата

АЕИЛ.526626.000 РЭ

ООО "ОРЛАН-электро"

33 4100

Г18

УТВЕРЖДАЮ

Генеральный директор
ООО "ОРЛАН-электро "

_____ Я.А.Царев

«___»_____

Извещение №3

об изменении АЕИ/1.526626.000 РЭ

Инв. № подл.	Подп. и дата	Взам. инв. №	Инв. № дубл.	Подп. и дата

Санкт-Петербург

20 14

		<i>Извещение</i> №3 АЕИЛ.526626.000		<i>Обозначение</i> АЕИЛ.526626.000 РЭ		
<i>Дата выпуска</i>	<i>Срок изм.</i>				<i>Лист</i> 2	<i>Листов</i> 4
<i>Причина</i>				<i>Код</i>		
<i>Указание о заделе</i>						
<i>Указание о внедрении</i>						
<i>Применяемость</i>	ВАСОУ-6,5 (-9,-13,-15,-18,5,-22)-12, ВАСОУ-9(-13-15-18,5)-14, ВАСОУ-22 (-30, -37) -14, ВАСОУ-37-24					
<i>Разослать</i>						
<i>Приложение</i>	на 93 листах					
<i>Изм.</i>	<i>Содержание изменения</i>					
	<p><i>Лист 1 аннулировать и заменить на Лист 1 с изменением 1</i> <i>Лист 2 аннулировать и заменить на Лист 2 с изменением 1</i> <i>Лист 3 аннулировать и заменить на Лист 3 с изменением 1</i> <i>Лист 4 аннулировать и заменить на Лист 4 с изменением 1</i> <i>Лист 5 аннулировать и заменить на Лист 5 с изменением 1</i> <i>Лист 6 аннулировать и заменить на Лист 6 с изменением 1</i> <i>Лист 7 аннулировать и заменить на Лист 7 с изменением 1</i> <i>Лист 8 аннулировать и заменить на Лист 8 с изменением 1</i> <i>Лист 9 аннулировать и заменить на Лист 9 с изменением 1</i> <i>Лист 10 аннулировать и заменить на Лист 10 с изменением 1</i> <i>Лист 11 аннулировать и заменить на Лист 11 с изменением 1</i> <i>Лист 12 аннулировать и заменить на Лист 12 с изменением 1</i> <i>Лист 13 аннулировать и заменить на Лист 13 с изменением 1</i> <i>Лист 14 аннулировать и заменить на Лист 14 с изменением 1</i> <i>Лист 15 аннулировать и заменить на Лист 15 с изменением 1</i> <i>Лист 16 аннулировать и заменить на Лист 16 с изменением 1</i> <i>Лист 17 аннулировать и заменить на Лист 17 с изменением 1</i> <i>Лист 18 аннулировать и заменить на Лист 18 с изменением 1</i> <i>Лист 19 аннулировать и заменить на Лист 19 с изменением 1</i> <i>Лист 20 аннулировать и заменить на Лист 20 с изменением 1</i> <i>Лист 21 аннулировать и заменить на Лист 21 с изменением 1</i> <i>Лист 22 аннулировать и заменить на Лист 22 с изменением 1</i> <i>Лист 23 аннулировать и заменить на Лист 23 с изменением 1</i> <i>Лист 24 аннулировать и заменить на Лист 24 с изменением 1</i> <i>Лист 25 аннулировать и заменить на Лист 25 с изменением 1</i> <i>Лист 26 аннулировать и заменить на Лист 26 с изменением 1</i> <i>Лист 27 аннулировать и заменить на Лист 27 с изменением 1</i> <i>Лист 28 аннулировать и заменить на Лист 28 с изменением 1</i> <i>Лист 29 аннулировать и заменить на Лист 29 с изменением 1</i> <i>Лист 30 аннулировать и заменить на Лист 30 с изменением 1</i> <i>Лист 31 аннулировать и заменить на Лист 31 с изменением 1</i></p>					
<i>Изменение внес</i>						

Изм.

Содержание изменения

Лист 81 аннулировать и заменить на Лист 81 с изменением 1
Лист 82 аннулировать и заменить на Лист 82 с изменением 1
Лист 83 аннулировать и заменить на Лист 83 с изменением 1
Лист 84 аннулировать и заменить на Лист 84 с изменением 1
Лист 85 аннулировать и заменить на Лист 85 с изменением 1
Лист 86 аннулировать и заменить на Лист 86 с изменением 1
Лист 87 аннулировать и заменить на Лист 87 с изменением 1
Лист 88 аннулировать и заменить на Лист 88 с изменением 1
Лист 89 ввести вновь
Лист 90 ввести вновь
Лист 91 ввести вновь
Лист 92 ввести вновь
Лист 93 ввести вновь