



**Руководство по эксплуатации**  
Гарантийный талон

Тепловая завеса электрическая  
стационарная

RS-0308-D

Code-128



Свидетельство о приемке

\_\_\_\_\_ М.П. \_\_\_\_\_



## Содержание

1. Используемые обозначения.....	4
2. Правила безопасности.....	4
3. Назначение и применение прибора.....	6
4. Устройство и принцип работы прибора.....	6
5. Технические характеристики.....	7
6. Подготовка к работе.....	7
7. Управление прибором.....	10
8. Поиск и устранение неисправностей.....	11
9. Уход и обслуживание.....	12
10. Транспортировка и хранение.....	12
11. Комплектация.....	13
12. Срок службы прибора.....	13
13. Гарантия.....	13
14. Утилизация.....	14
15. Дата изготовления.....	14
16. Сертификация продукции.....	14
17. Гарантийный талон.....	17

## 1. ИСПОЛЬЗУЕМЫЕ ОБОЗНАЧЕНИЯ

### **!** ВНИМАНИЕ!

Требования, несоблюдение которых может привести к тяжелой травме или серьезному повреждению оборудования.

### **⚡** ОСТОРОЖНО!

Требования, несоблюдение которых может привести к серьезной травме или летальному исходу.

### **ПРИМЕЧАНИЕ:**

1. В тексте данной инструкции тепловая завеса электрическая стационарная может иметь следующие технические названия, как прибор, устройство, аппарат, электрическая завеса, воздушно-тепловая завеса, тепловая завеса, завеса.
2. Производитель оставляет за собой право без предварительного уведомления покупателя вносить изменения в конструкцию, комплектацию или технологию изготовления изделия с целью улучшения его свойств.
3. В тексте и цифровых обозначениях инструкции могут быть допущены опечатки.
4. Если после прочтения инструкции у Вас останутся вопросы по эксплуатации прибора, обратитесь к продавцу или в специализированный сервисный центр для получения разъяснений.
5. На изделии присутствует этикетка, на которой указаны технические характеристики и другая полезная информация о приборе.

## 2. ПРАВИЛА БЕЗОПАСНОСТИ

### **!** ВНИМАНИЕ!

- Запрещается эксплуатация тепловой завесы в помещениях: со взрывоопасной средой; с биологически активной средой; с запыленной средой; со средой вызывающей коррозию материалов.
- Прибор не предназначен для использования лицами (включая детей) с пониженными физическими, психическими или умственными способностями или при отсутствии у них опыта или знаний, если они не находятся под контролем или не проинструктированы об использовании прибора лицом, ответственным за их безопасность.
- Дети должны находиться под присмотром для недопущения игры с прибором.
- Запрещается эксплуатация тепловой завесы в помещениях с относительной влажностью более 80%.
- Запрещается длительная эксплуатация завесы в отсутствие персонала.
- Не допускается эксплуатация завесы без заземления.
- Запрещается включать завесы при снятых крышках.

- Перед началом чистки или технического обслуживания, а также при длительном перерыве в работе отключите прибор от сети питания.
- В случае подключения завесы непосредственно к стационарной проводке, в ней должен быть предусмотрен разъединитель, обеспечивающий отключение прибора от сети питания.
- При перемещении прибора соблюдайте особую осторожность. Не ударяйте и не допускайте его падения.
- При эксплуатации завесы соблюдайте общие правила безопасности при пользовании электроприборами.
- В целях обеспечения пожарной безопасности не накрывайте завесу и не ограничивайте движение воздушного потока на входе и выходе воздуха, не эксплуатируйте завесу при появлении искрения, наличии видимых повреждений кабеля, неоднократном срабатывании устройства аварийного отключения.
- Не используйте прибор не по его прямому назначению (сушка одежды и т.п.).
- Не пытайтесь самостоятельно отремонтировать прибор. Обратитесь к квалифицированному специалисту.
- Из соображений безопасности для детей не оставляйте лежать упаковку (полиэтиленовую пленку, картон) без присмотра.
- Не позволяйте детям играть с полиэтиленовой пленкой. Опасность удушья!

#### **ОСТОРОЖНО!**

- Во избежание поражения электрическим током замену поврежденного кабеля электропитания должны проводить только квалифицированные специалисты сервисного центра.
- Завеса относится по типу защиты от поражения электрическим током к классу I по ГОСТ IEC 60335-1-2015.
- Во избежание поражения электрическим током все работы по подключению и техническое обслуживание завесы проводить только на обесточенной завесе с выключенным автоматическим выключателем.
- Перед вводом изделия в эксплуатацию настоятельно рекомендуем ознакомиться с настоящим Руководством.

### 3. НАЗНАЧЕНИЕ И ПРИМЕНЕНИЕ ПРИБОРА

#### **! ВНИМАНИЕ!**

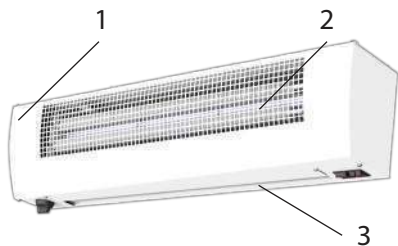
Воздушно-тепловая завеса предназначена для создания направленного воздушно-го потока, препятствующего проникновению внутрь помещения холодного наружного воздуха и снижения тепловых потерь в помещении, а также в качестве дополнительного источника тепла.

При отключенных электронагревателях завеса может быть использована в летнее время для защиты кондиционируемого помещения от проникновения внутрь теплого наружного воздуха, пыли, дыма, насекомых и т.п.

Завеса предназначена для эксплуатации в районах с умеренным и холодным климатом, в помещениях с температурой окружающего воздуха от +1 °С до +40 °С и относительной влажности воздуха не более 80% (при температуре +25 °С) в условиях, исключающих попадание на нее капель и брызг, а также атмосферных осадков (климатическое исполнение УХЛ4 по ГОСТ 15150). Прибор предназначен не для бытового использования.

### 4. УСТРОЙСТВО И ПРИНЦИП РАБОТЫ ПРИБОРА

Завеса состоит из корпуса (1), изготовленного из листовой стали, покрытой высококачественным полимерным покрытием. Внутри корпуса расположены электрические нагревательные элементы со спиральным оребрением и тангенциальные вентиляционные колеса. Вентиляционные колеса забирают воздух через перфорированную воздухозаборную решетку на лицевой части корпуса (2), поток воздуха проходя через нагревательные элементы, нагревается и выбрасывается через сопло (3) в виде сфокусированной струи. Управление завесой осуществляется при помощи клавиш и регулировочного термостата, которые расположены на нижней части корпуса).



1. Корпус завесы
2. Воздухозаборная решетка
3. Воздуховыпускное сопло

## 5. ТЕХНИЧЕСКИЕ ХАРАКТЕРИСТИКИ

Параметр/Модель	RS-0308-D
Номинальная потребляемая мощность, кВт	3
Мощность в режиме вентиляции, Вт	85
Напряжение питания, В~Гц	230~50
Номинальный ток, А	14,4
Производительность по воздуху, м <sup>3</sup> /ч	600
Максимальная высота установки, м *	2,5
Увеличение температуры воздуха в максимальном режиме нагрева, °С	19
Уровень шума, дБ(А)**	45
Степень защиты	IP20
Класс электрозащиты	I
Размеры прибора (ШxВxГ), мм	816x185x140
Размеры упаковки (ШxВxГ), мм	860x225x145
Вес нетто, кг	8,5
Вес брутто, кг	9,2

\* Для мягких наружных условий (Т наружного воздуха больше 0 °С) и сбалансированной приточно-вытяжной вентиляции. Любое ужесточение условий уменьшает высоту установки.

\*\* На расстоянии 5 метров от корпуса завесы.

## 6. ПОДГОТОВКА К РАБОТЕ

### Монтаж тепловой завесы

#### **!** ВНИМАНИЕ!

При установке, монтаже и запуске в эксплуатацию необходимо соблюдать правила технической эксплуатации электроустановок потребителей (ПТЭЭП) и правила по охране труда при эксплуатации электроустановок.

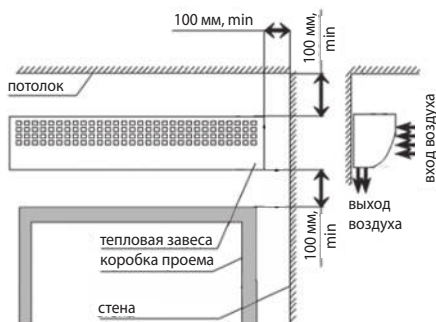
Завеса устанавливается как можно ближе к верхней стороне проема, при этом необходимо выдержать расстояние между верхней стенкой корпуса и потолком не менее 100 мм.

## Размещение завесы

Перед отверстиями воздухозаборника и выхода воздуха не должно быть препятствий. При монтаже завес должен обеспечиваться свободный доступ к местам их обслуживания. Для перекрытия широкого проема допускается устанавливать несколько завес одного типа и серии вплотную, создавая непрерывную воздушную струю. Завеса размещается стационарно горизонтально над проемом. При установке завесы рекомендуется выдерживать расстояния, не менее указанных на рисунке ниже. Завеса устанавливается как можно ближе к верхней стороне проема.

## Горизонтальная установка

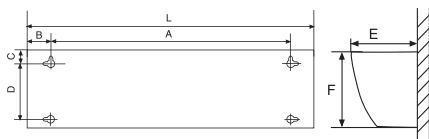
Для установки завесы над проемом в горизонтальном положении, рекомендуется выдерживать расстояния, не менее указанных на рисунке ниже. Завеса устанавливается как можно ближе к верхней стороне проема. Прибор устанавливается на расстоянии 1,8 м от пола при горизонтальном монтаже.



## Установочные размеры

На задней поверхности корпуса расположены пазы для установки завесы. За эти пазы завеса навешивается на предварительно смонтированный в стену крепеж. В качестве крепежа рекомендуется использовать шурупы или болты с диаметром шляпки от 9 до 11 мм. Установочные размеры завес приведены ниже.

Схема задней пластины завес для горизонтальной или вертикальной установки



Модель	Размеры, мм						
	L	A	B	C	D	E	F
RS-0308-D	815	600	110	20	-	140	185



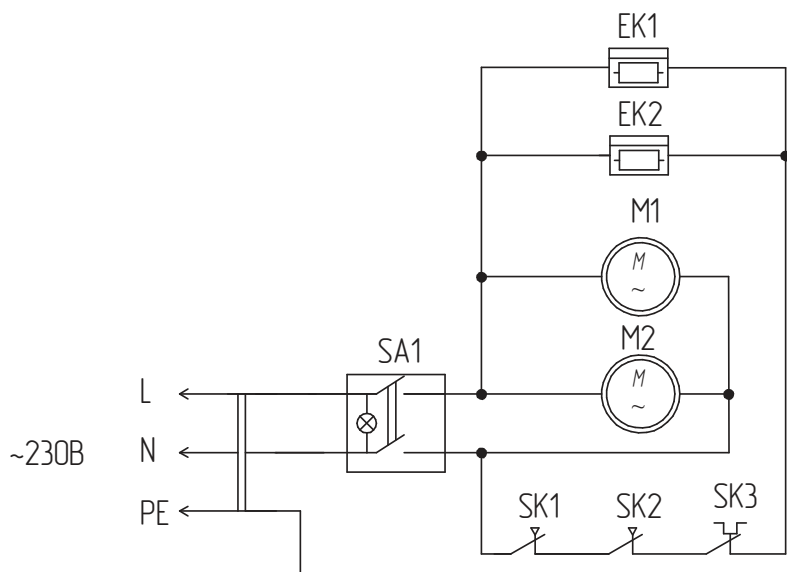
## Подключение к электрической сети

### ⚠ ВНИМАНИЕ!

Тепловая завеса должна подключаться специалистами, имеющими соответствующую группу допуска по электробезопасности.

Подключение к сети осуществляется через автоматический выключатель в соответствии с "Правилами эксплуатации электроустановок". Завеса подключается к электрической сети при помощи сетевой вилки.

### Схема электрическая принципиальная тепловой завесы RS-0308-D



EK1, EK2 – электронагреватель;  
SA1 – выключатель;  
M1, M2 – электродвигатель;  
SK1, SK2 – защитный термостат;  
SK3 – терморегулятор.

Автоматический выключатель и сечение подводимого кабеля должны соответствовать таблице ниже.

Тепловая завеса	Автоматический выключатель, А	Сечение медного кабеля, мм <sup>2</sup>
RS-0308-D	16	Шнур с вилкой в комплекте

### **! ВНИМАНИЕ!**

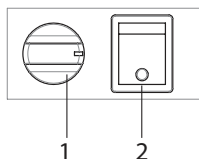
При первом включении завесы возможно появление характерного запаха и дыма (происходит сгорание масла с поверхности электронагревателей). Поэтому рекомендуется перед установкой включить завесу в режиме подогрева на 10-20 минут в хорошо проветриваемом помещении.

### **! ВНИМАНИЕ!**

Для увеличения эксплуатационного срока службы завесы рекомендуется перед выключением оставить завесу работать несколько минут в режиме вентиляции без нагрева для снятия остаточного тепла с нагревательных элементов.

## 7. УПРАВЛЕНИЕ ПРИБОРОМ

Управление завесой осуществляется с помощью с помощью клавиш, расположенных на корпусе завесы.



**1** – Термостат

**2** – Клавиша включения вентиляторов

Перед включением завесы клавиши управления должны находиться в положении «0», как изображено на эскизе.

### **Режим вентиляции без нагрева**

Для включения завесы в режим вентиляции без нагрева необходимо установить клавишу 2 в положение I, при этом начинают работать вентиляторы завесы и загорается подсветка клавиши.

Для отключения установите клавишу в положение «0» и отключите завесу от электросети.

## **Регулировка температуры нагрева**

На завесе предусмотрен терморегулятор для поддержания в помещении заданной температуры. Поворотом ручки регулятора устанавливается требуемая температура в помещении (диапазон поддержания температуры от 0 до + 30 °С). Для увеличения желаемой температуры поверните ручку термостата по часовой стрелке. Если температура окружающего воздуха выше, чем установленная на терморегуляторе, тепловая завеса работает в режиме вентиляции без нагрева. Если температура воздуха ниже, чем установленная на терморегуляторе, тепловая завеса работает в режиме вентиляции с нагревом.

## **8. ПОИСК И УСТРАНЕНИЕ НЕИСПРАВНОСТЕЙ**

При устранении неисправностей соблюдайте меры безопасности, изложенные в настоящем руководстве.

### **Если завеса не включается**

#### **Возможные причины:**

- Отсутствует напряжение в сети. Проверить наличие напряжения в электросети.
- Обрыв шнура питания. Проверить целостность шнура питания, при необходимости заменить неисправный кабель.

### **Если воздушный поток не нагревается**

- Обрыв цепи питания электронагревателей. Устранить обрыв.
- Неисправны электронагреватели. Заменить электронагреватели.

### **Если снизилась скорость воздушного потока**

- Сильное засорение воздухозаборной решетки или нагревательных элементов.

### **ПРИМЕЧАНИЕ:**

Для устранения неисправностей, связанных с заменой комплектующих и обрывом цепи, обращайтесь в специализированные сервисные центры.

## 9. УХОД И ОБСЛУЖИВАНИЕ

### **! ВНИМАНИЕ!**

Во избежание поражения электрическим током перед началом чистки или технического обслуживания отключите прибор от электросети.

### **Техническое обслуживание**

Эксплуатация и техническое обслуживание завес должно осуществляться квалифицированным специалистом.

Для обеспечения долговечности и правильной работы завес необходим регулярный технический уход. Для контроля работы завесы необходимо ежемесячно:

- Осматривать завесу и ТЭНы (отсутствие шума и вибраций при работе рабочих колес вентиляторов);
- При необходимости очищать поверхности завесы от загрязнения и пыли;
- При длительных перерывах в эксплуатации необходимо для просушки ТЭНов включать завесу на время не менее 30 минут в режиме максимальной мощности;
- Проверять электрические соединения завесы для выявления ослабления, подгорания, окисления (ослабления устранить, подгорания и окисления зачистить).

## 10. ТРАНСПОРТИРОВКА И ХРАНЕНИЕ

- Завесы в упаковке изготовителя могут транспортироваться всеми видами крытого транспорта при температуре от  $-50^{\circ}\text{C}$  до  $+50^{\circ}\text{C}$  и среднемесячной относительной влажности 80% (при  $+25^{\circ}\text{C}$ ) с исключением ударов и перемещений внутри транспортного средства.
- Завесы должны храниться в упаковке изготовителя в отапливаемом, вентилируемом помещении при температуре от  $+1^{\circ}\text{C}$  до  $+40^{\circ}\text{C}$  и среднемесячной относительной влажности 80% (при  $+25^{\circ}\text{C}$ ).
- Гарантийный срок хранения – 3 года.

### **ПРИМЕЧАНИЕ:**

После транспортирования при отрицательных температурах выдержать завесу в помещении, где предполагается ее эксплуатация, без включения в сеть не менее 2-х часов.

## 11. КОМПЛЕКТАЦИЯ

Завеса – 1 шт.

Упаковка – 1 шт.

Руководство по эксплуатации с гарантийным талоном – 1 шт.

## 12. СРОК СЛУЖБЫ ПРИБОРА

Срок службы тепловой завесы 5 лет.

## 13. ГАРАНТИЯ

- Изготовитель гарантирует надежную и безотказную работу тепловых завес при соблюдении условий эксплуатации, хранения и транспортирования.
- Гарантийный срок эксплуатации - 1 год со дня продажи прибора через розничную торговую сеть, но не более 3 лет с момента изготовления. Дата продажи с печатью магазина должна быть отмечена на отрывном талоне на гарантийный ремонт настоящего Руководства.
- Изготовитель обязуется в течение гарантийного срока эксплуатации безвозмездно исправлять дефекты продукции или заменять ее, если дефекты не возникли вследствие нарушения покупателем правил пользования продукцией или ее хранения.
- Гарантийный ремонт тепловых завес производится изготовителем по предъявлении гарантийного талона в специализированных ремонтных мастерских (сервисных центрах).
- Срок службы тепловой завесы - 5 лет.
- Изготовитель не принимает претензии на некомплектность и механические повреждения завесы после его продажи.
- В случае отсутствия на отрывном талоне печати магазина с отметкой о дате продажи гарантийный срок исчисляется со дня изготовления завесы.
- Изготовитель не несет ответственности (гарантия не распространяется) за неисправности завесы в случаях:
  - несоблюдения правил хранения, эксплуатации и транспортирования;
  - попадания внутрь завесы посторонних предметов, веществ, жидкостей, животных;
  - разборки завесы потребителем или лицом, не имеющим права на его ремонт;
  - стихийных бедствий, пожаров.
- Доставка к месту гарантийного обслуживания осуществляется за счет Покупателя.
- Приведенные выше гарантийные обязательства не предусматривают ответственности за любые прямые или косвенные убытки, потерю прибыли или другой ущерб.



По заказу / Организация, уполномоченная принимать претензии по качеству товара: Общество с ограниченной ответственностью «Элком».  
Юридический адрес: 192102, г. Санкт-Петербург, ул. Витебская Сортировочная, 34, Литер И, офис 38.  
Тел. +7 (812) 320-88-81  
Elcomspb.ru

**Сделано в России**



## СЕРВИС-ЦЕНТРЫ

### САНКТ-ПЕТЕРБУРГ

ул. Витебская Сортировочная, д. 34.  
+7 (812) 320-88-81

### МОСКВА

ул. Кировоградская, д. 23А  
+7 (495) 640-88-81

### ЕКАТЕРИНБУРГ

ул. Фронтовых бригад, д. 18, корп.3,  
оф. 201  
+7 (343) 278-88-81

### ВОРОНЕЖ

Московский проспект, д.11/6, корп. 2  
+7 (473) 260-68-80

### НОВОСИБИРСК

ул. Авиастроителей, д.39Б  
+7 (383) 311-08-88

### КАЗАНЬ

ул. Аделя Кутуя, д.124Б, корп.1  
+7 (843) 211-81-11

### КРАСНОДАР

ул. Вишняковой, д.3/6, лит.Ц, оф.4,5  
+7 (861) 203-18-88

### РОСТОВ-НА-ДОНУ

пр. Буденновский, д. 60  
+7 (863) 307-68-68

### САМАРА

ул. Партизанская, д.86, оф.720  
телефон: +7 (846) 374-88-81

### ИЖЕВСК

ул. Молодежная, 111/2,  
БЦ "Метеор", оф. 9  
+7 (3412) 90-80-89

### УФА

ул. Якуба Коласа, д.127, лит.А  
+7 (347) 225-68-88

### КРАСНОЯРСК

Северное шоссе, д.9А, оф.7  
+7 (391) 216-38-81

### ЧЕЛЯБИНСК

ул. Елькина, 45А  
+7 (351) 277-88-87

### НИЖНИЙ НОВГОРОД

ул. Коновалова, д. 10, оф. 205  
+7 (831) 238-98-88

### СТАВРОПОЛЬ

Прикумский пер., д. 5, лит. А, Б  
+7 (8652) 20-57-88

### БАРНАУЛ

ул. Тракторная, д. 1Д  
+7 (385) 259-07-88

### ПЕРМЬ

ул. Героев Хасана, д. 105, корп. 71  
+7 (342) 233-80-89

### САРАТОВ

ул. Вольская, д. 177  
+7 (845) 239-80-87

### ОМСК

ул. Омская, д. 214А  
+7 (381) 221-80-98

### КИРОВ

ул. Слобода Большое Скопино, д. 1,  
помещ. 21  
+7 (8332) 20-96-88

### АЛМАТЫ,

### РЕСПУБЛИКА КАЗАХСТАН

пр. Райымбека, д. 165А, оф. 7  
+7 (727) 390-88-81

### КАРГАНДА,

### РЕСПУБЛИКА КАЗАХСТАН

пр. Мельничная, д. 4/3, оф. 304  
+7 (7212) 507-888

### КИРГЫЗСКАЯ РЕСПУБЛИКА

Чуйская область, Аламудунский район,  
с. Пригородное, ул. Сибирская. д. 113  
+7 (996) 999-051-717



Корешок талона № \_\_\_\_\_  
на гарантийный ремонт завесы тепловой электрической \_\_\_\_\_

Изыят « \_\_\_\_\_ » \_\_\_\_\_ 20 \_\_\_\_\_ г.

Исполнитель \_\_\_\_\_

(подпись)

(фамилия)

**ООО «Элком»**  
**ОКПО-49016308, ИНН-7804079187**  
192102, Санкт-Петербург,  
**ул. Витебская Сортировочная, д.34**  
тел./факс (812) 320-88-81, 325-59-05

**Талон на гарантийный ремонт  
завесы тепловой электрической**

завеса тепловая электрическая \_\_\_\_\_

зав № \_\_\_\_\_

продан \_\_\_\_\_ (наименование торговой организации и ее адрес) \_\_\_\_\_

« \_\_\_\_\_ » \_\_\_\_\_ 20 \_\_\_\_\_ г.

Штамп \_\_\_\_\_ (подпись)

Владелец и его адрес \_\_\_\_\_

Подпись \_\_\_\_\_

Выполнены работы по устранению неисправностей: \_\_\_\_\_

Исполнитель \_\_\_\_\_ Владелец \_\_\_\_\_  
(подпись) (подпись)

\_\_\_\_\_ (наименование ремонтного предприятия и его адрес) \_\_\_\_\_

**УТВЕРЖДАЮ**

**М.П.** \_\_\_\_\_

« \_\_\_\_\_ » \_\_\_\_\_ 20 \_\_\_\_\_ г.

О гарантийных мастерских Вы можете узнать у поставщика.







**ООО «Элком»**  
**ОКПО-49016308, ИНН-7804079187**  
192102, Санкт-Петербург,  
ул. Витебская Сортировочная, д.34  
тел. (812) 320-88-81  
[www.elcomspb.ru](http://www.elcomspb.ru)